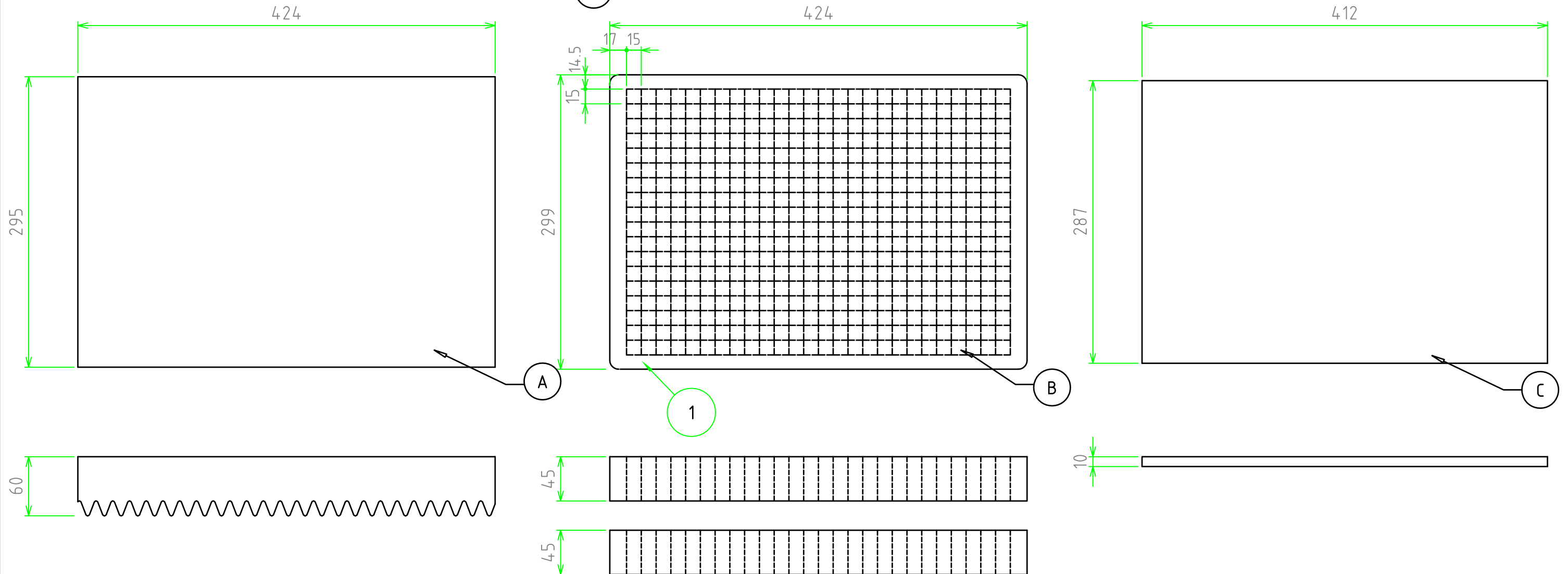
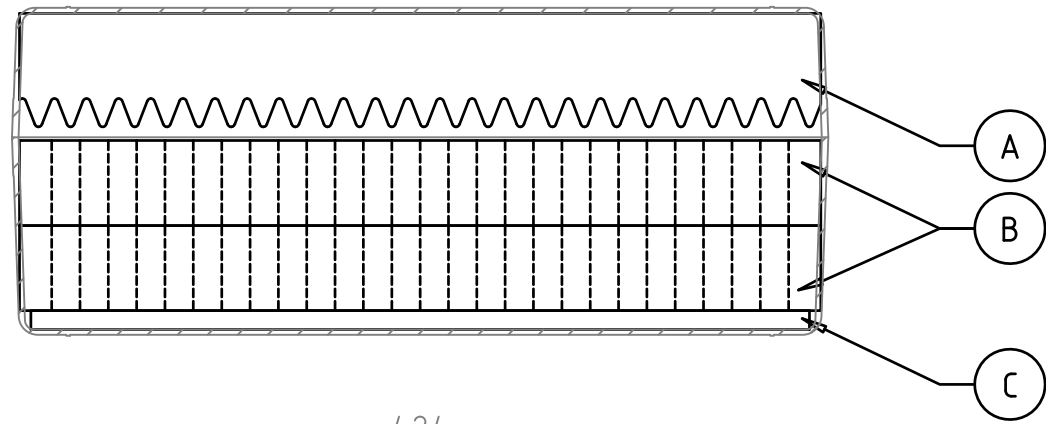


■対応ケース：MAXI 433617 B/G

構成内容

[文書番号：TY-34]2008.02.08

照番	名称	数量	材質	色・表面处理
1	スポンジフォーム	4	ポリウレタン	黒



※スポンジ素材のため寸法にはバラツキがあります。

	品名	株式会社タカチ電機工業		
	MAXI用内装スポンジフォーム	承認	検図	製図
尺度	型番	中根	野村	岡本
1:4	MASP 433617			
作成日	図番			
2016/2/16				