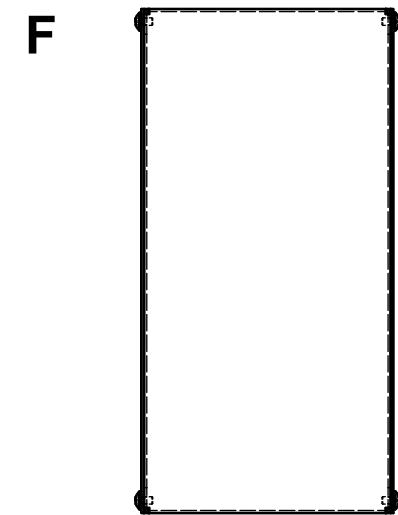
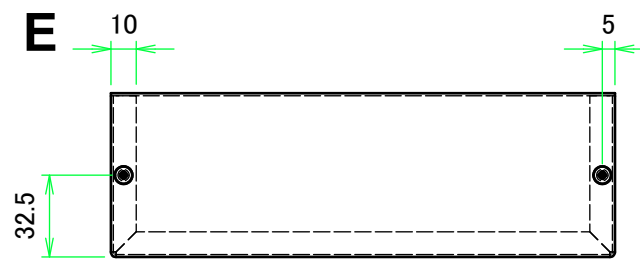
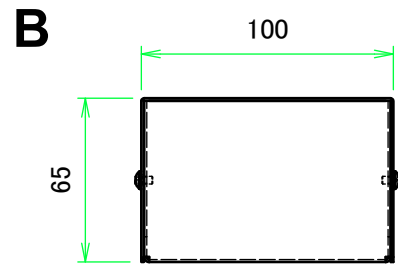
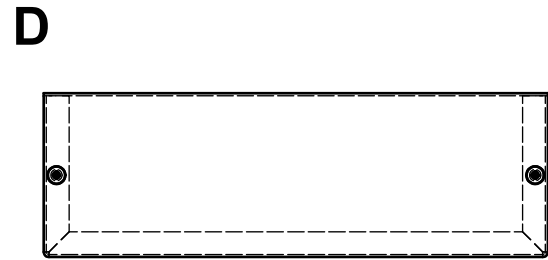
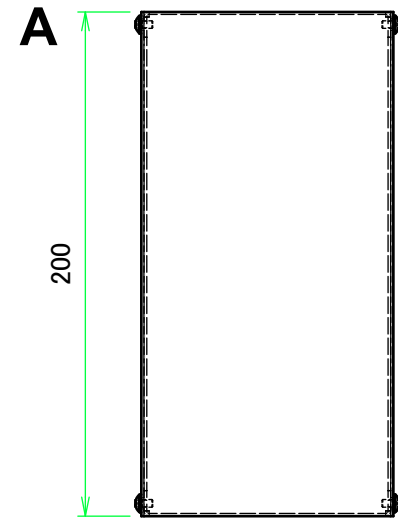
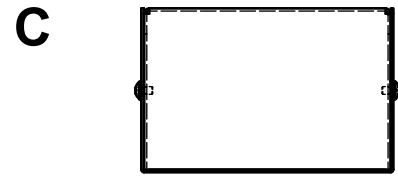
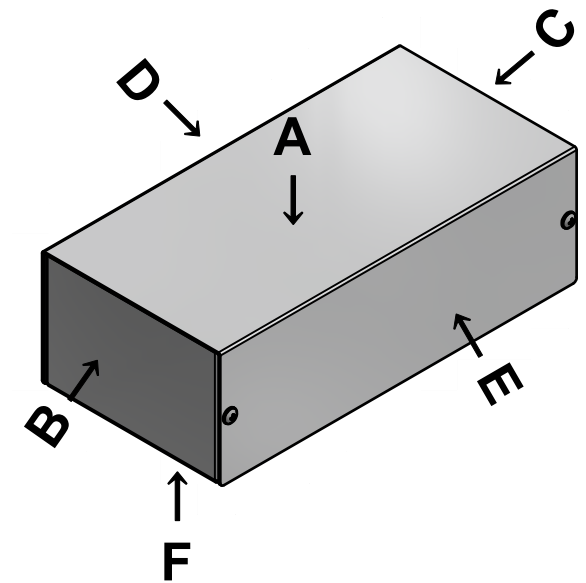
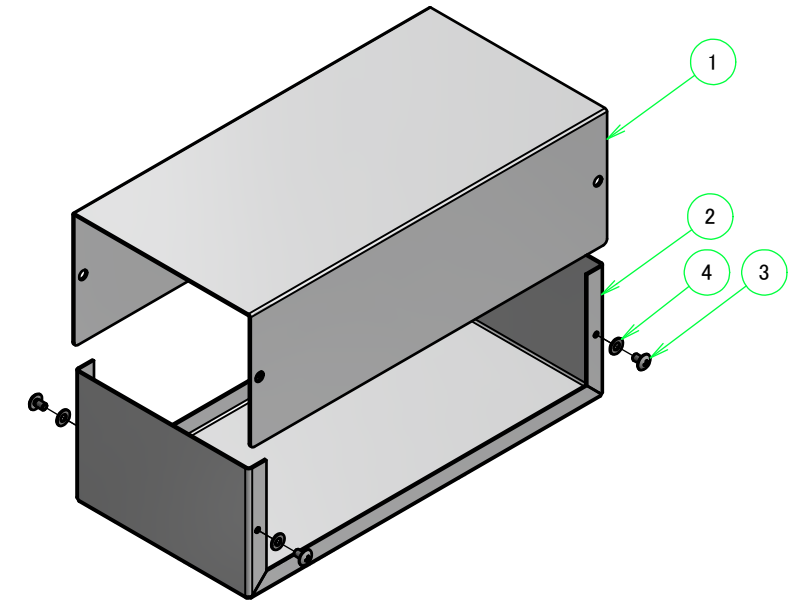


外視

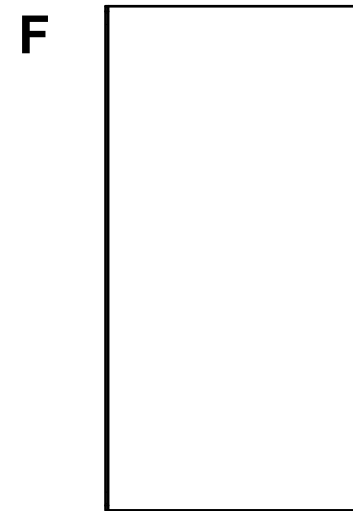
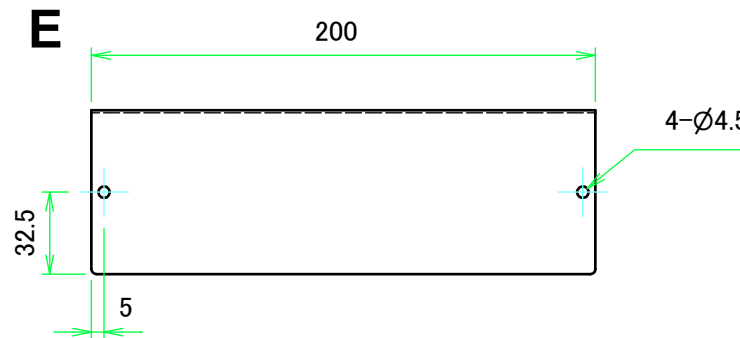
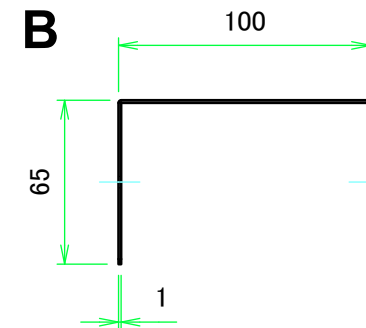
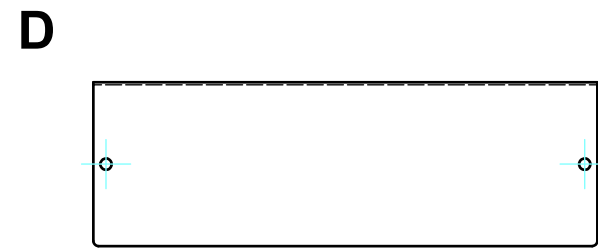
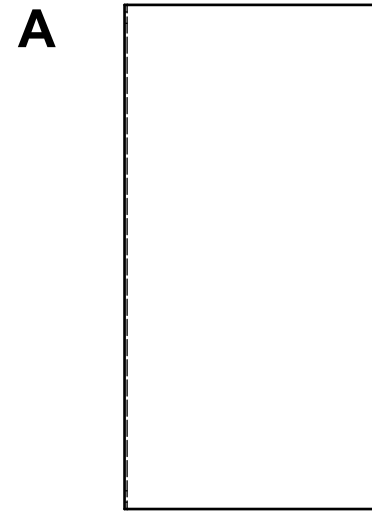
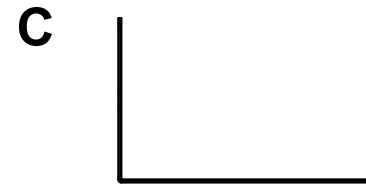


構成内容				
No.	名称	数量	材質	色・表面処理
1	カバー	1	アルミ板 A1100P t1.0	表面 ｸﾞﾗｯﾌﾟｼﾙﾊﾞｰ塗装, 裏面 導通処理
2	シャーシ	1	アルミ板 A1100P t1.0	表面 ｸﾞﾗｯﾌﾟｼﾙﾊﾞｰ塗装, 裏面 導通処理
3	取付ビス(トラスM3 x 5)	4	真ちゆう	ニッケルメッキ
4	ワッシャー(M3用)	4	真ちゆう	ニッケルメッキ



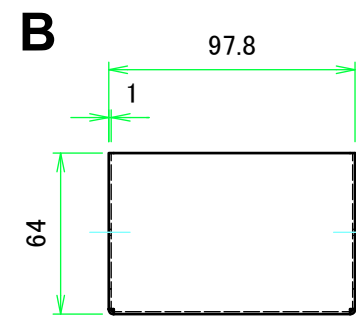
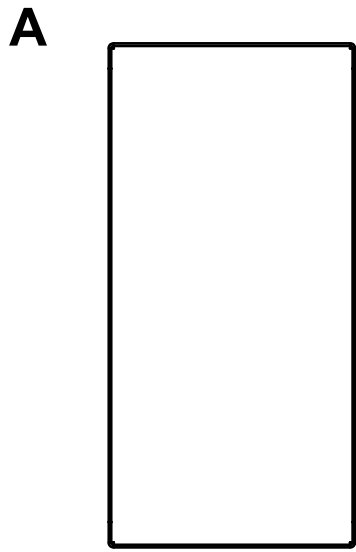
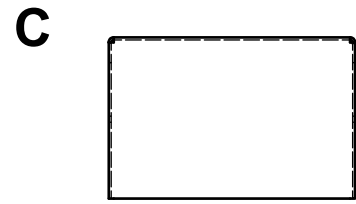
株式会社タカチ電機工業			品名 アルミケース	
承認	検図	製図	型番 MB10-7-20	
中根	王	横田	作成日 2018/12/18	1 / 3

カバー

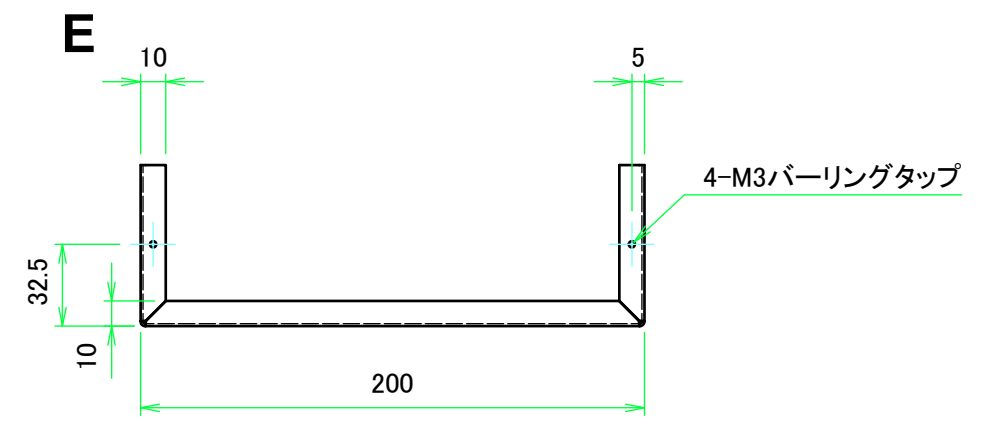
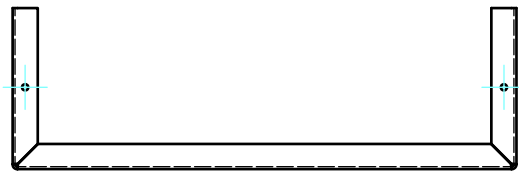


 株式会社タカチ電機工業			品名 アルミケース		
承認	検図	製図	型番 MB10-7-20		尺度 1:3
中根	王	横田	作成日 2018/12/18		2 / 3

シャーシ



D



株式会社タカチ電機工業			品名 アルミケース	
承認	検図	製図	型番 MB10-7-20	
中根	王	横田	作成日 2018/12/18	3 / 3