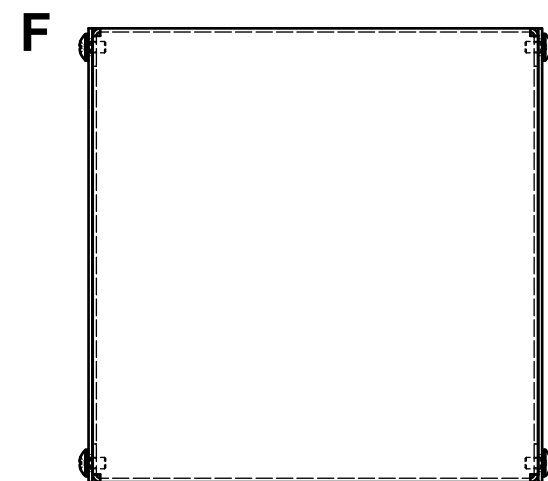
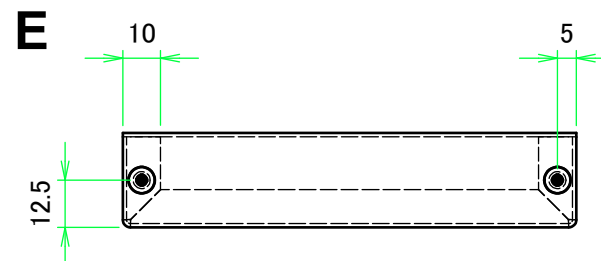
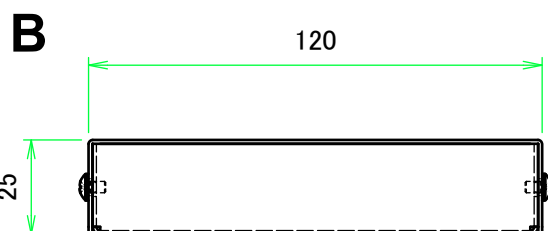
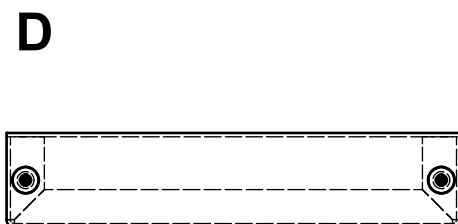
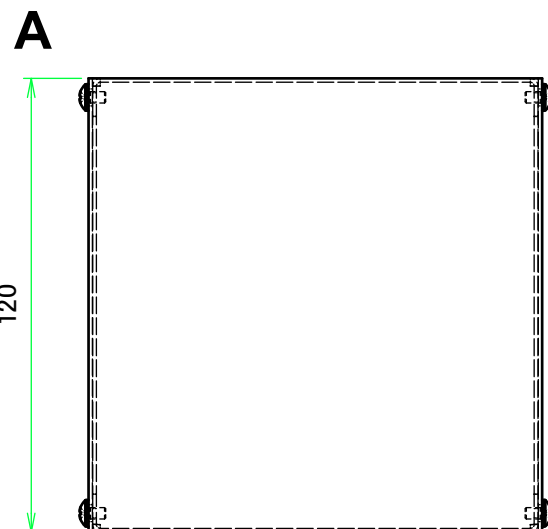
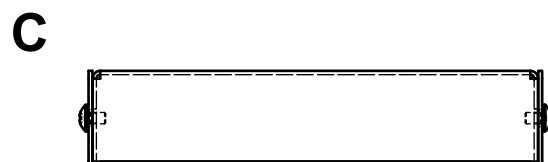
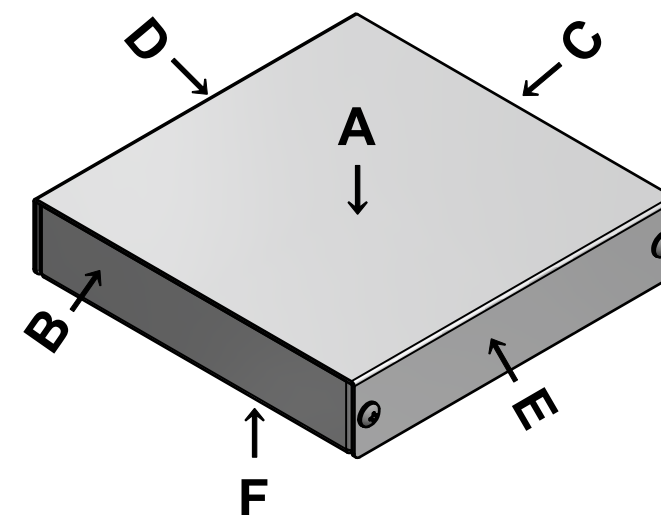
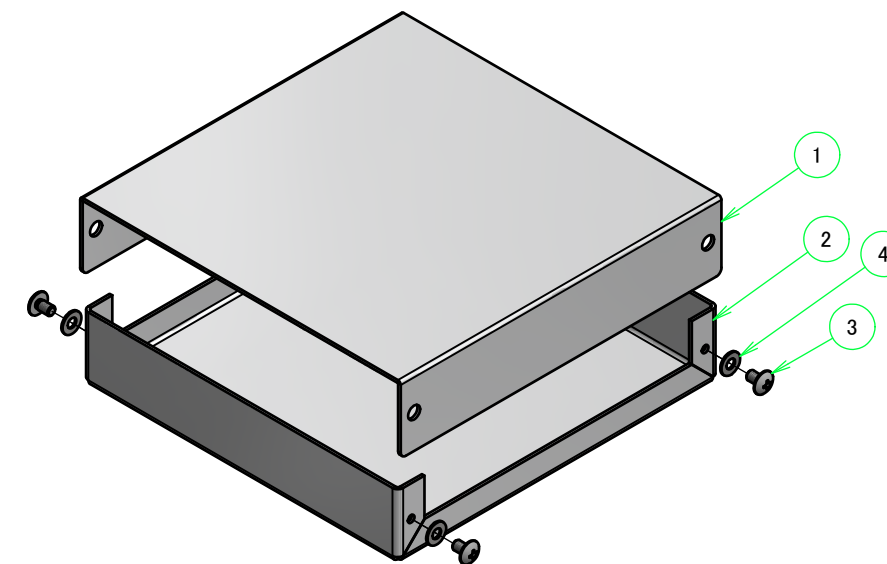


外視



構成内容				
No.	名称	数量	材質	色・表面処理
1	カバー	1	アルミ板 A1100P t1.0	表面 マリツグシルバー塗装, 裏面 導通処理
2	シャーシ	1	アルミ板 A1100P t1.0	表面 マリツグシルバー塗装, 裏面 導通処理
3	取付ビス(トラスM3 x 5)	4	真ちゆう	ニッケルメッキ
4	ワッシャー(M3用)	4	真ちゆう	ニッケルメッキ



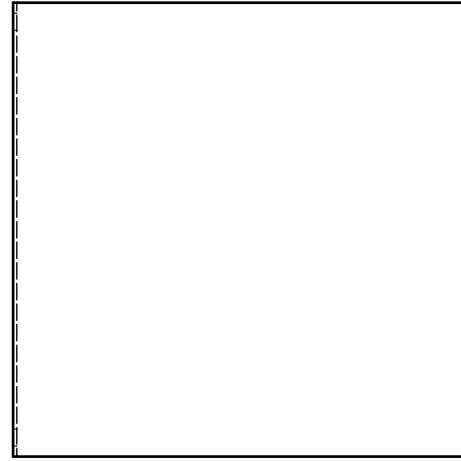
株式会社タカチ電機工業			品名 アルミケース	
承認	検図	製図	型番 MB12-3-12	
中根	王	横田	作成日 2018/12/18	尺度 1:2
				1 / 3

カバー

C



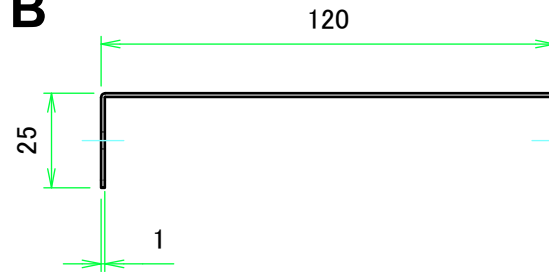
A



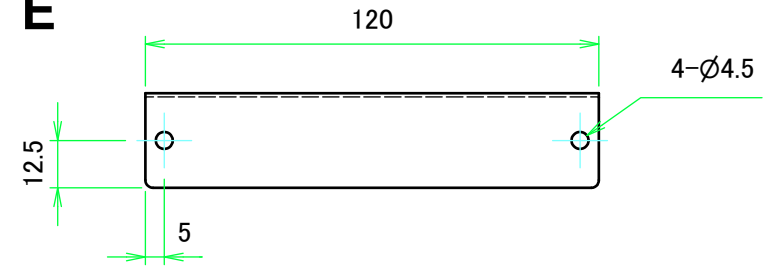
D



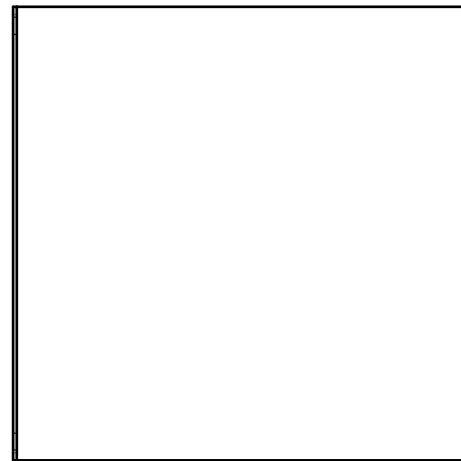
B



E

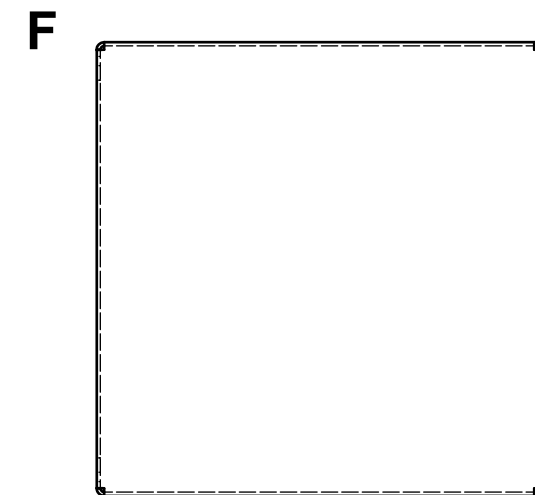
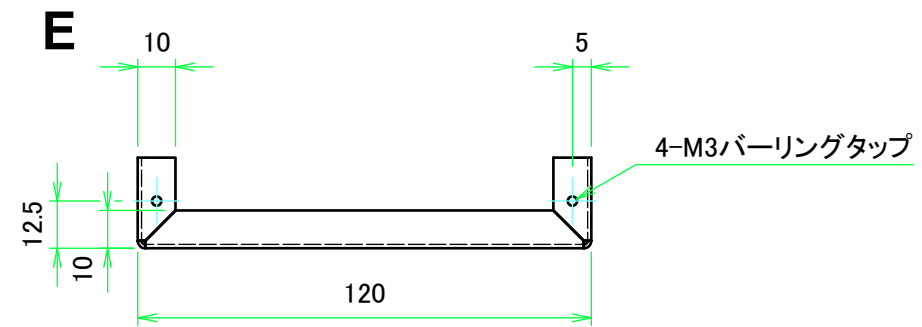
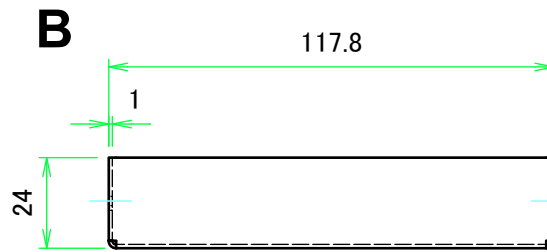
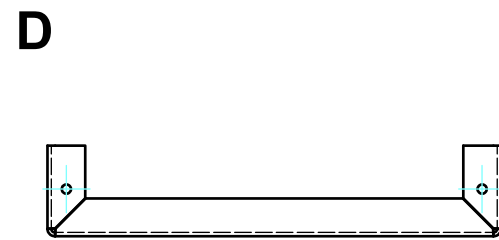
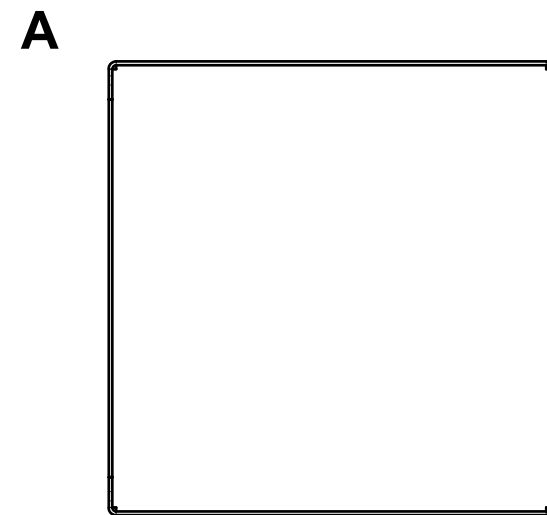
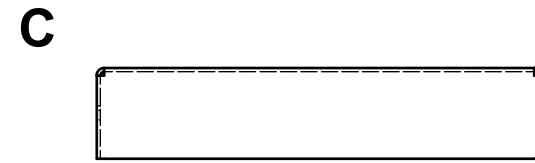


F



 株式会社タカチ電機工業			品名 アルミケース	
承認	検図	製図	型番 MB12-3-12	
中根	王	横田	作成日 2018/12/18	2 / 3

シャーシ



株式会社タカチ電機工業			品名 アルミケース	
承認 中根	検図 王	製図 横田	型番 MB12-3-12	
			作成日 2018/12/18	3 / 3