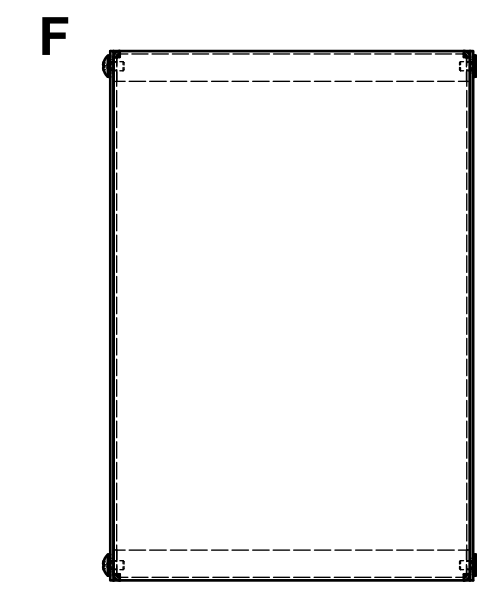
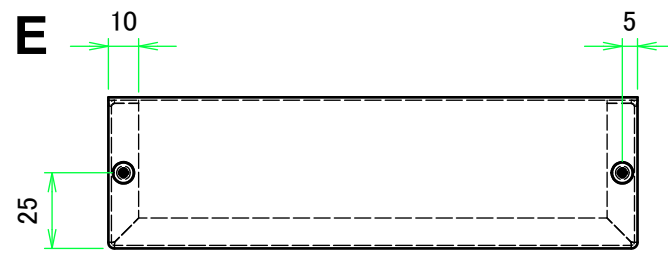
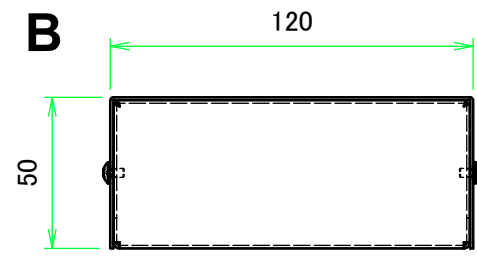
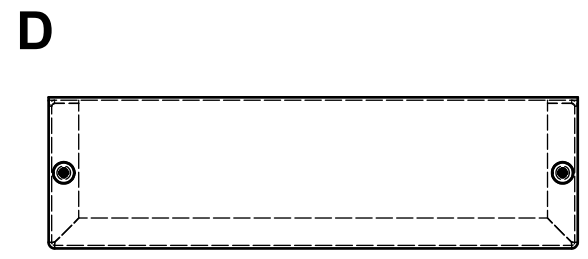
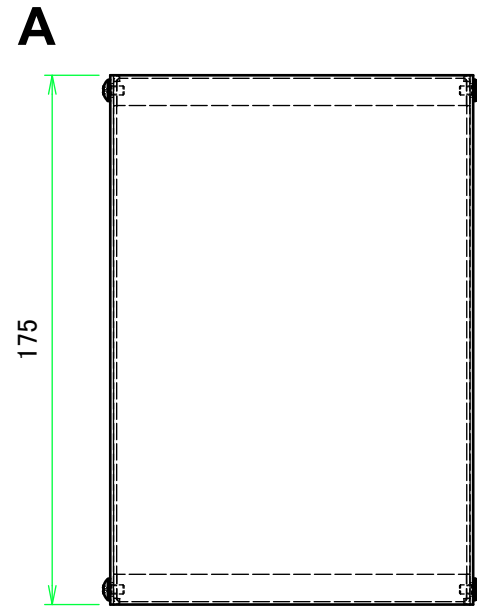
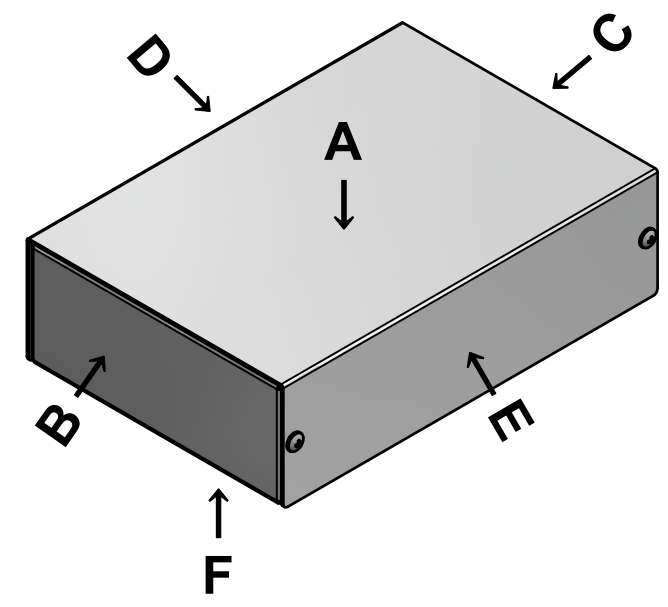
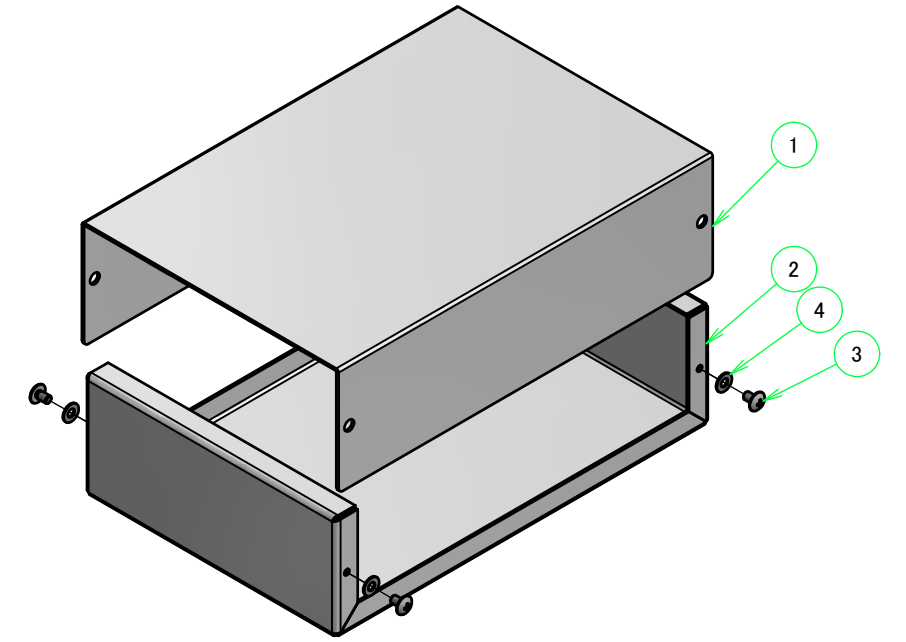


外視

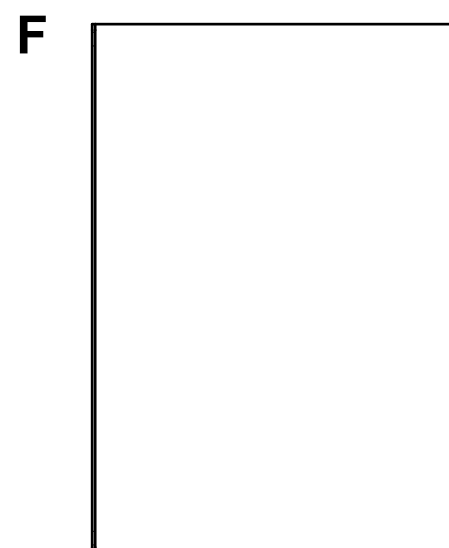
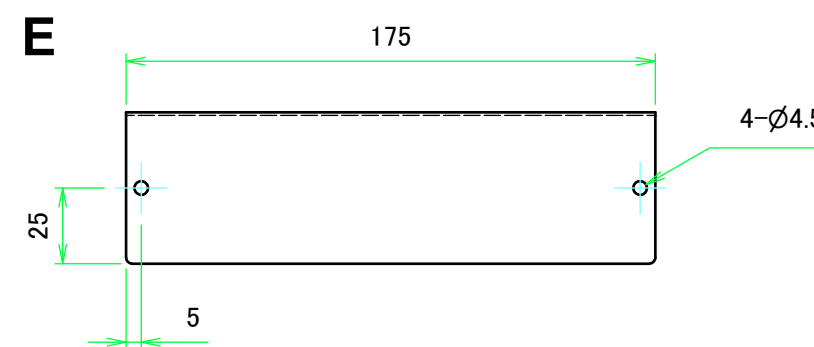
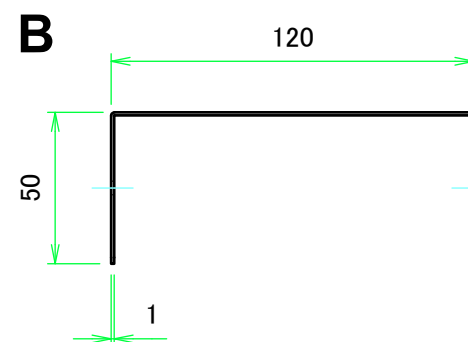
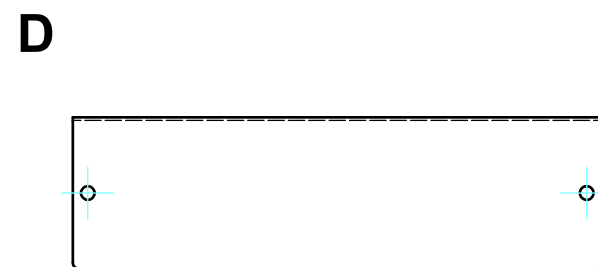
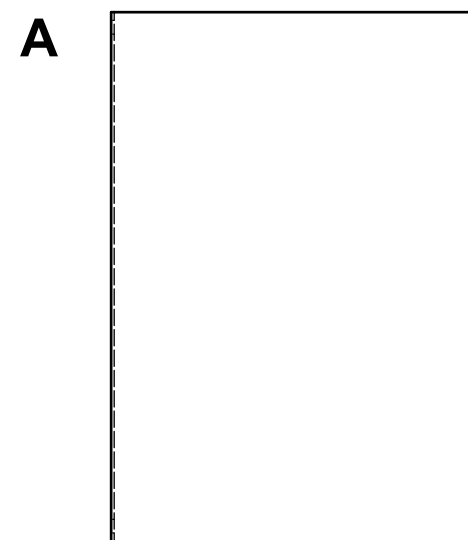


| 構成内容 | | | | |
|------|-----------------|----|------------------|------------------------|
| No. | 名称 | 数量 | 材質 | 色・表面処理 |
| 1 | カバー | 1 | アルミ板 A1100P t1.0 | 表面 マリッジシルバー塗装, 裏面 導通処理 |
| 2 | シャーシ | 1 | アルミ板 A1100P t1.0 | 表面 マリッジシルバー塗装, 裏面 導通処理 |
| 3 | 取付ビス(トラスM3 x 5) | 4 | 真ちゆう | ニッケルメッキ |
| 4 | ワッシャー(M3用) | 4 | 真ちゆう | ニッケルメッキ |



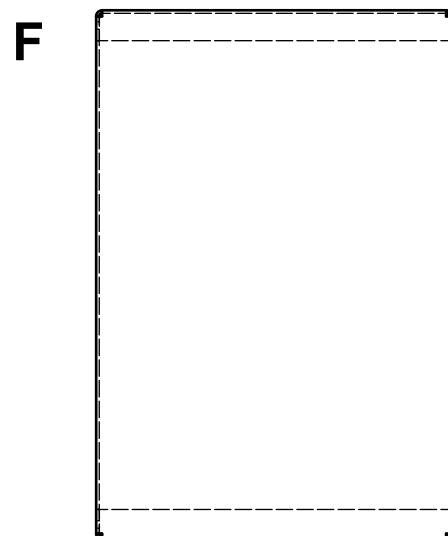
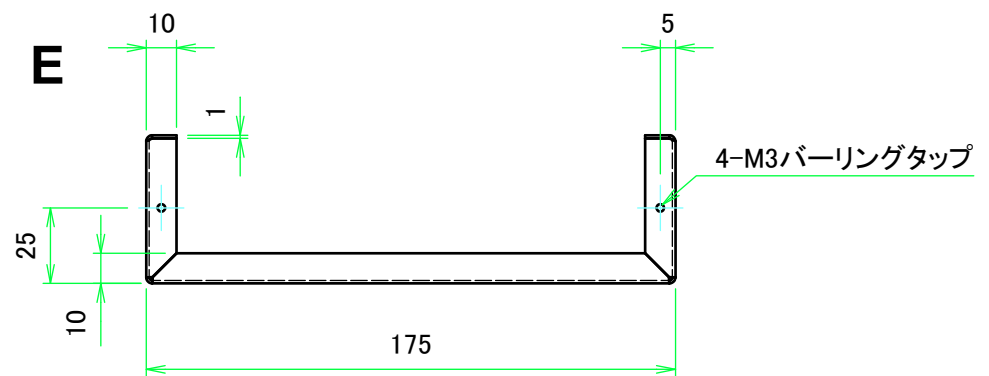
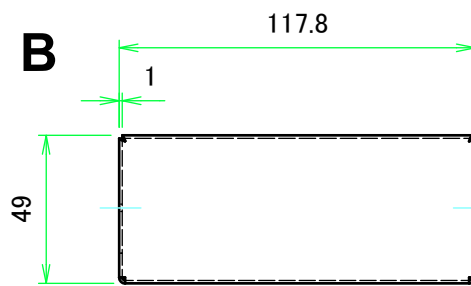
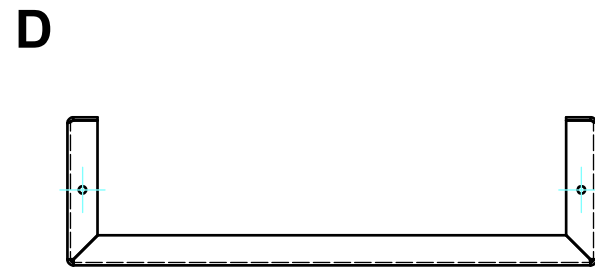
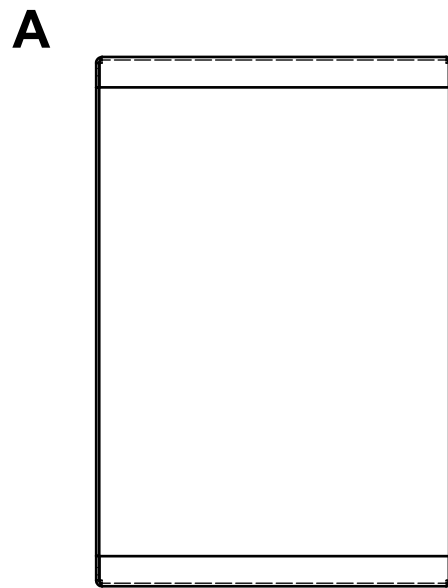
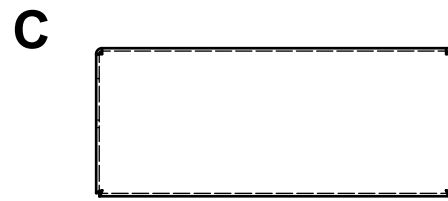
| | | | | |
|-------------|----|----|-------------------|-------|
| 株式会社タカチ電機工業 | | | 品名 アルミケース | |
| 承認 | 検図 | 製図 | 型番 MB12-5-18 | |
| 中根 | 王 | 横田 | 作成日 2018/12/19 | 1 / 3 |

カバー



| | | | | |
|---|----|----|-------------------|---|
|  株式会社タカチ電機工業 | | | 品名 アルミケース |  |
| 承認 | 検図 | 製図 | 型番 MB12-5-18 | |
| 中根 | 王 | 横田 | 作成日 2018/12/19 | 2 / 3 |

シャーシ



| | | | | |
|-------------|---------|----------|-------------------|-------|
| 株式会社タカチ電機工業 | | | 品名 アルミケース | |
| 承認 中根 | 検図 王 | 製図 横田 | 型番 MB12-5-18 | |
| | | | 作成日 2018/12/19 | 3 / 3 |