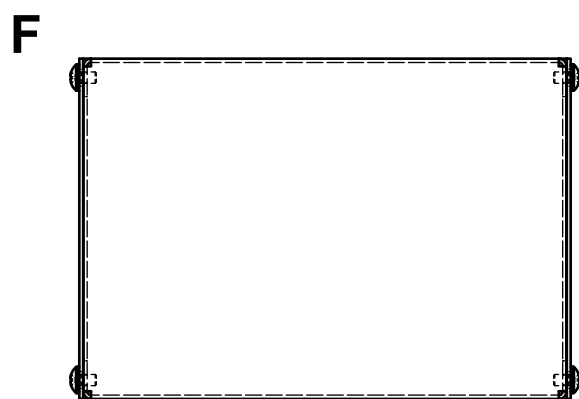
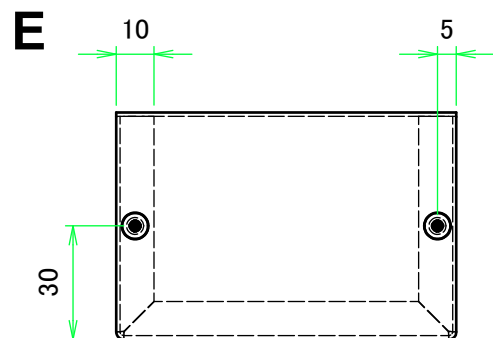
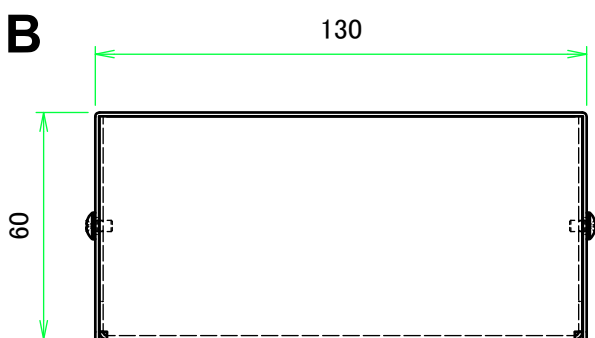
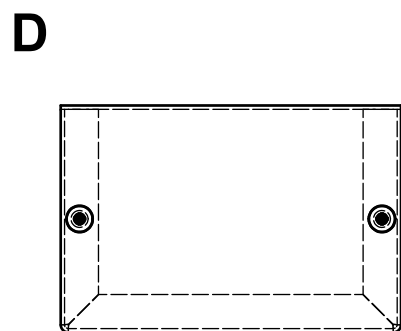
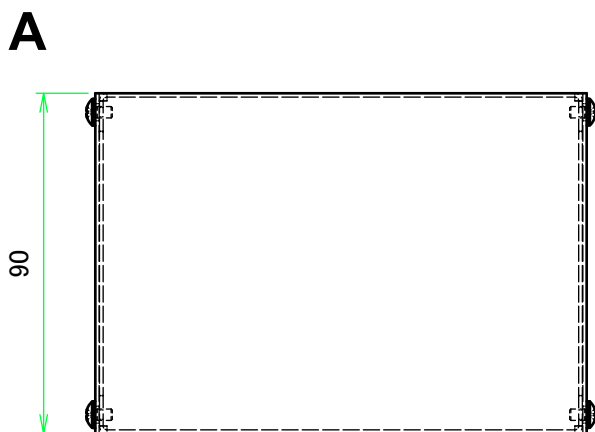
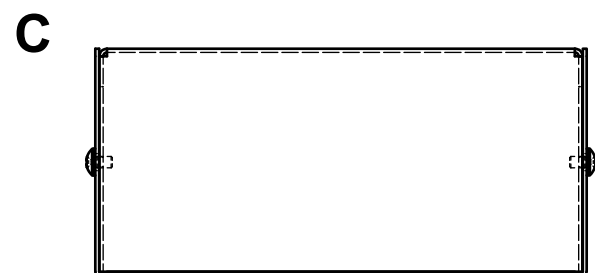
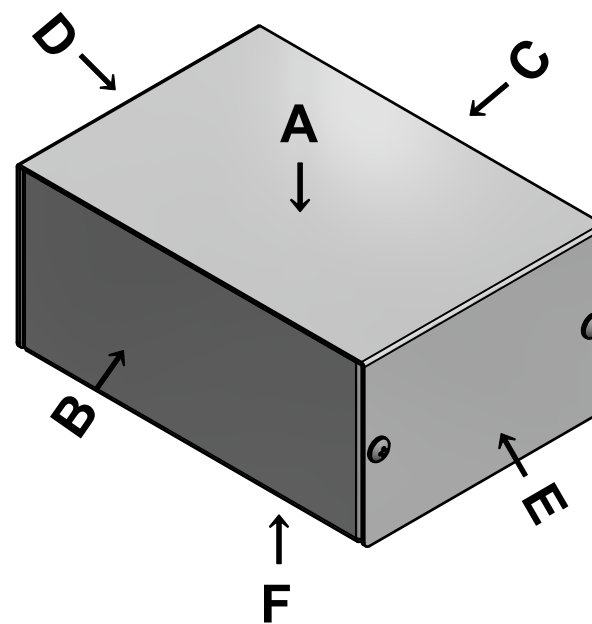
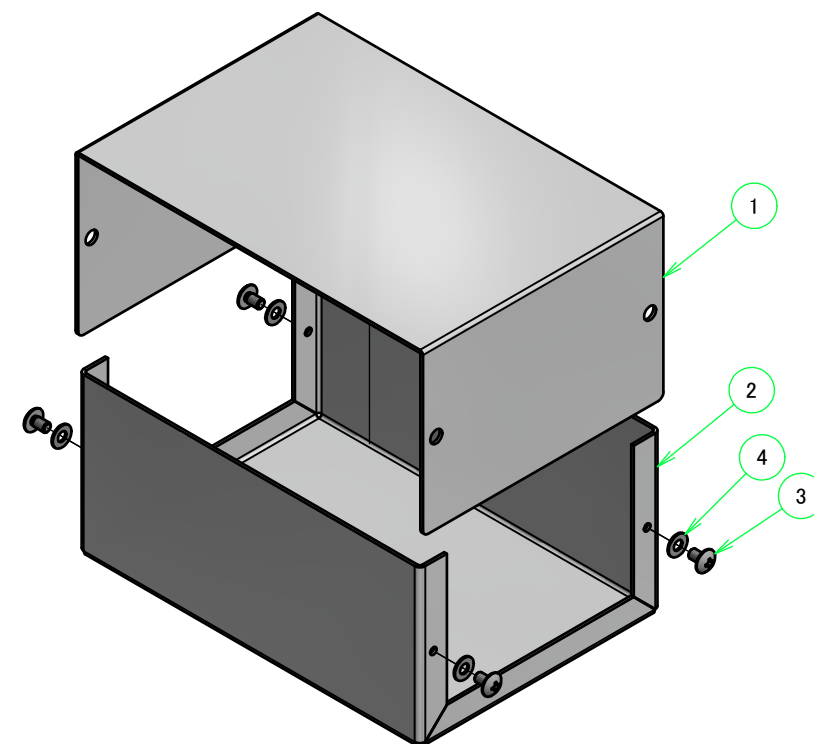


外視

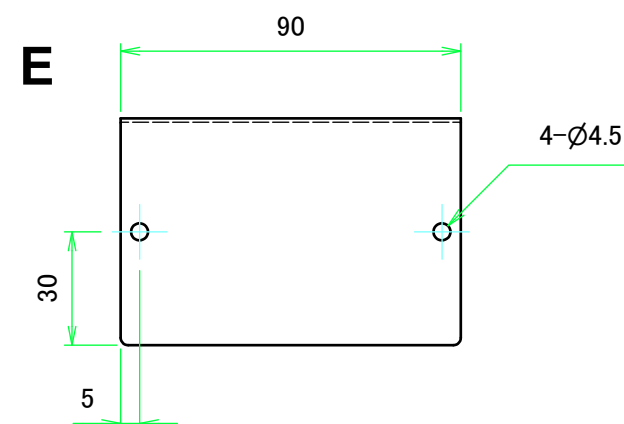
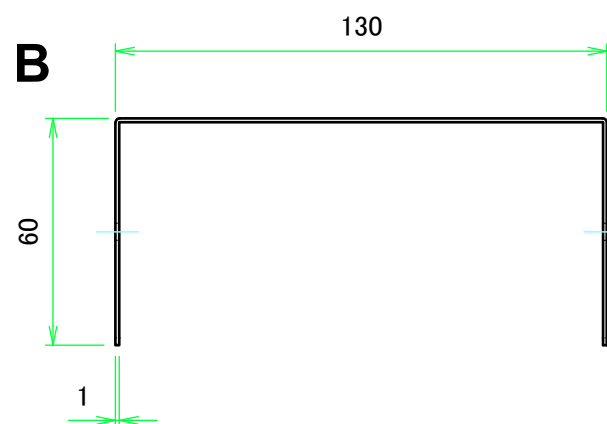
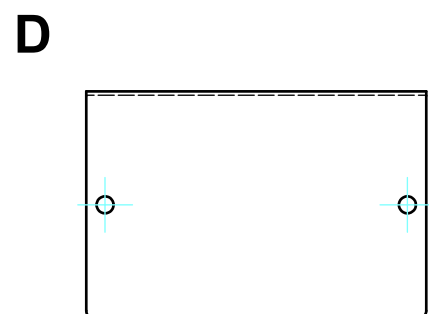
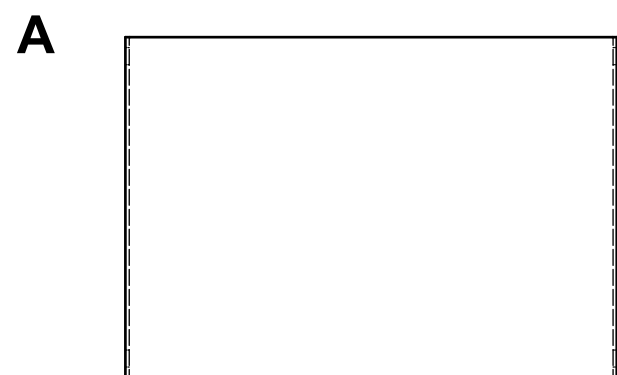
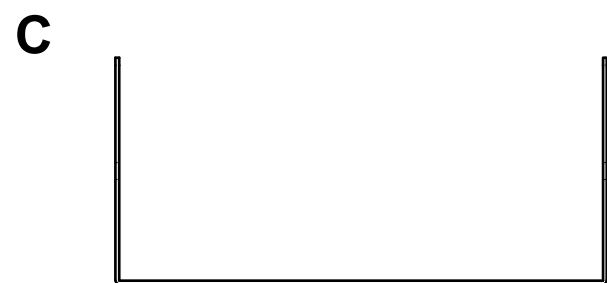


構成内容				
No.	名称	数量	材質	色・表面処理
1	カバー	1	アルミ板 A1100P t1.0	表面 ｸﾞﾗｯﾌﾟｼﾙﾊﾞｰ塗装, 裏面 導通処理
2	シャーシ	1	アルミ板 A1100P t1.0	表面 ｸﾞﾗｯﾌﾟｼﾙﾊﾞｰ塗装, 裏面 導通処理
3	取付ビス(トラスM3 x 5)	4	真ちゆう	ニッケルメッキ
4	ワッシャー(M3用)	4	真ちゆう	ニッケルメッキ



株式会社タカチ電機工業			品名 アルミケース	
承認	検図	製図	型番 MB13-6-9	
中根	大江	横田	作成日 2018/11/30	1 / 3

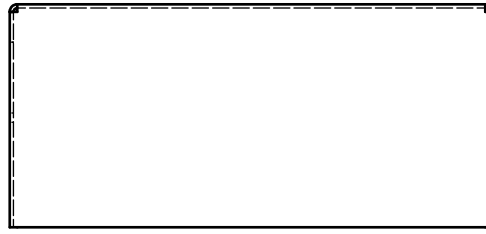
カバー



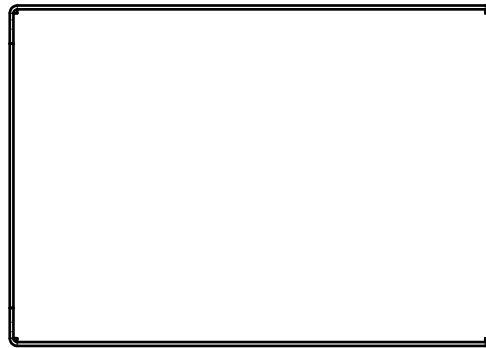
株式会社タカチ電機工業			品名 アルミケース	
承認	検図	製図	型番 MB13-6-9	
中根	大江	横田	作成日 2018/11/30	2 / 3

シャーシ

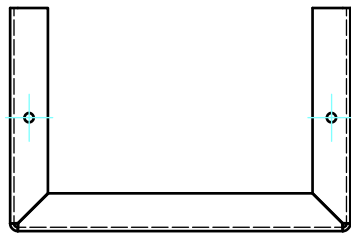
C



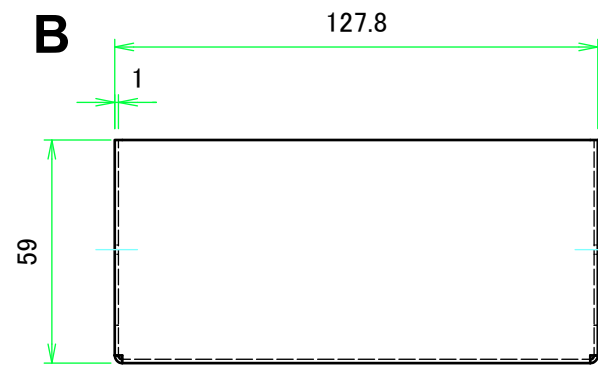
A



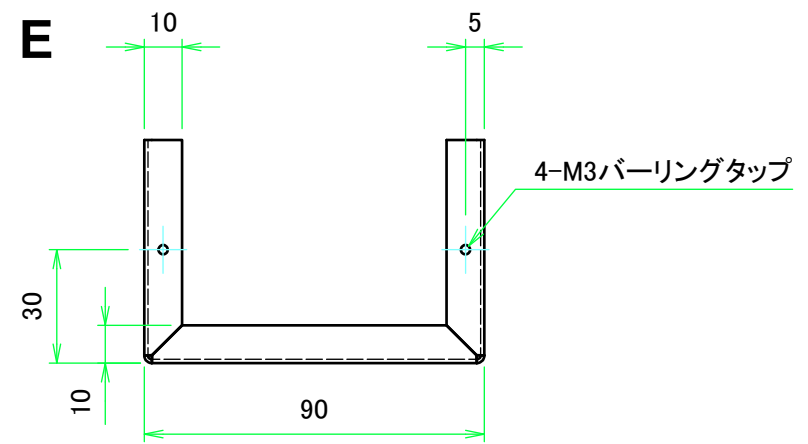
D



B



E



F



 株式会社タカチ電機工業			品名 アルミケース	
承認	検図	製図	型番 MB13-6-9	
中根	大江	横田	作成日 2018/11/30	3 / 3