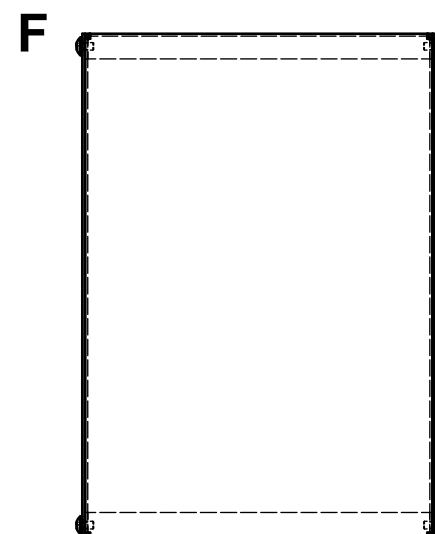
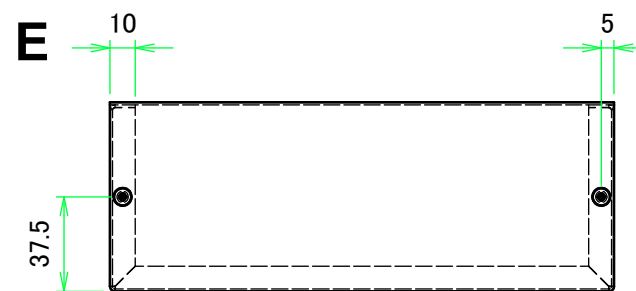
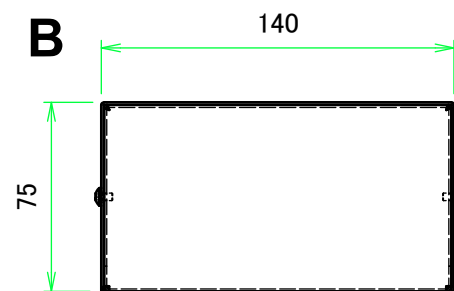
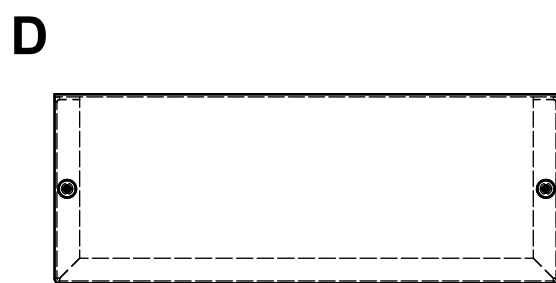
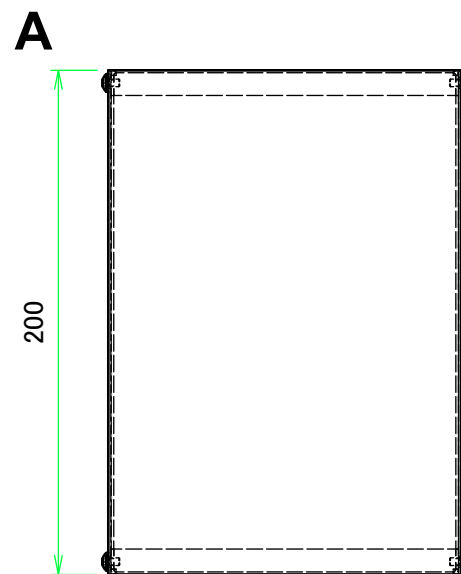
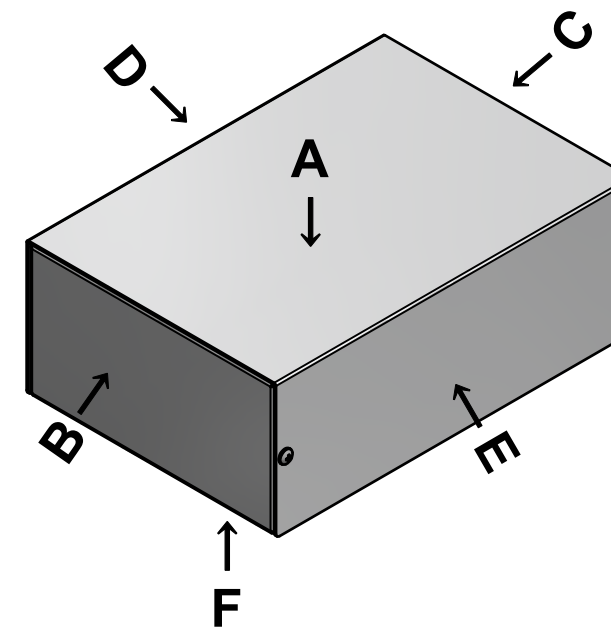
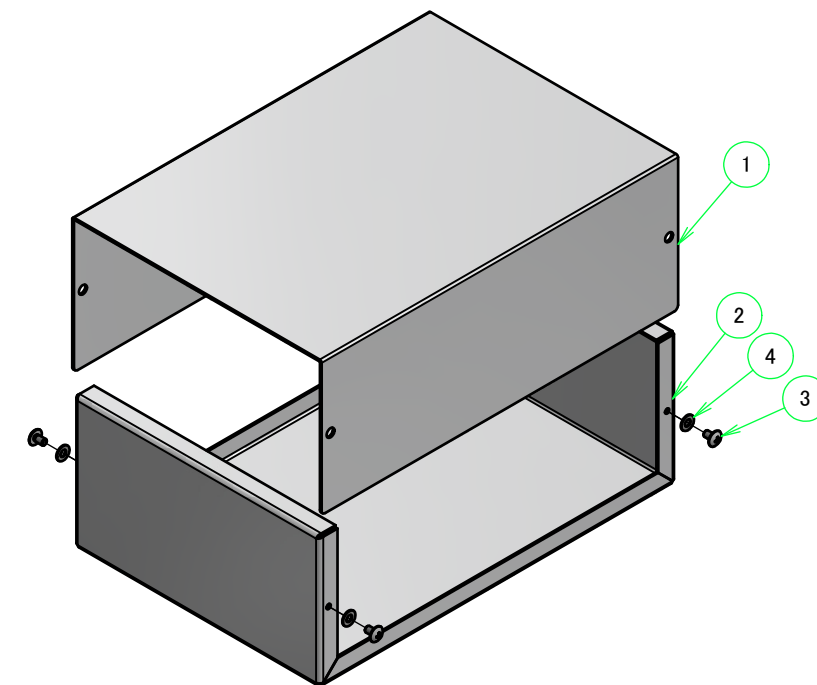


外視

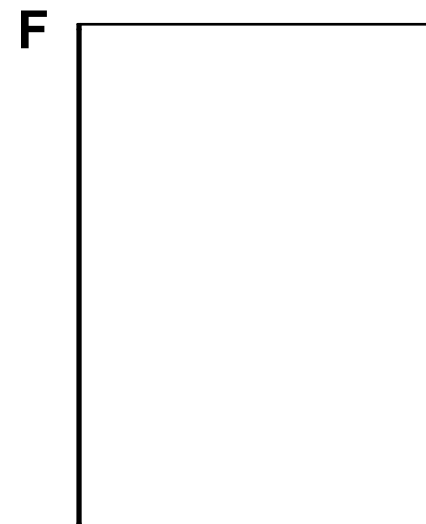
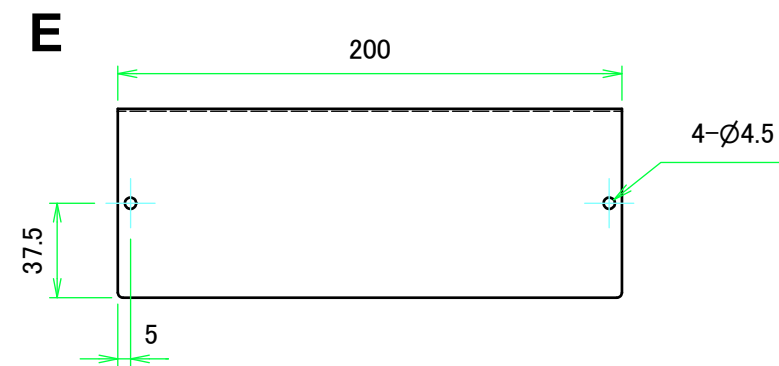
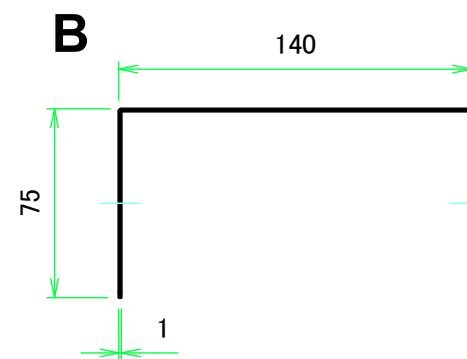
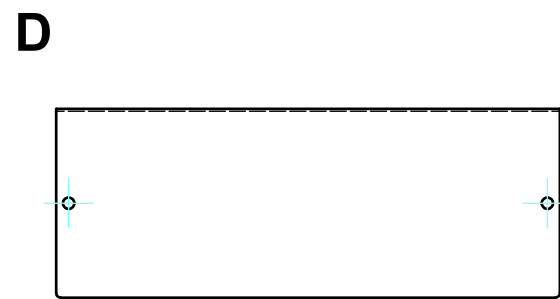
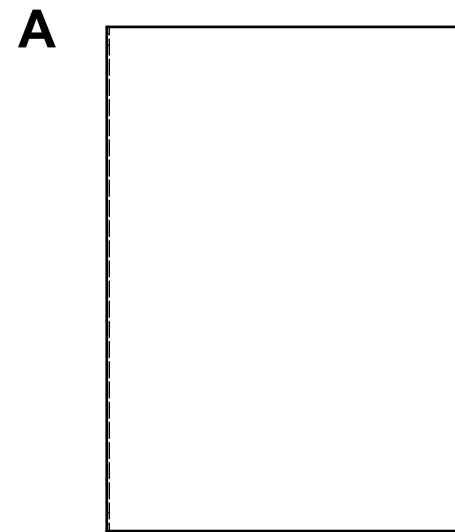
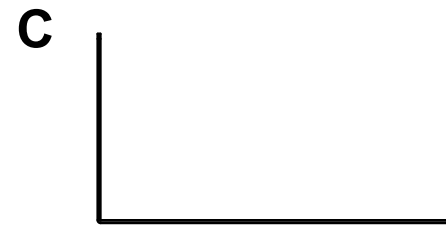


| 構成内容 | | | | |
|------|-----------------|----|------------------|---------------------------|
| No. | 名称 | 数量 | 材質 | 色・表面処理 |
| 1 | カバー | 1 | アルミ板 A1100P t1.0 | 表面 ｸﾞﾗｯﾌﾟｼﾙﾊﾞｰ塗装, 裏面 導通処理 |
| 2 | シャーシ | 1 | アルミ板 A1100P t1.0 | 表面 ｸﾞﾗｯﾌﾟｼﾙﾊﾞｰ塗装, 裏面 導通処理 |
| 3 | 取付ビス(ﾄﾗｽM3 x 5) | 4 | 真ちゆう | ﾆｯｹﾙﾒｯｷ |
| 4 | ワｯｼﾞﾏｰ(M3用) | 4 | 真ちゆう | ﾆｯｹﾙﾒｯｷ |



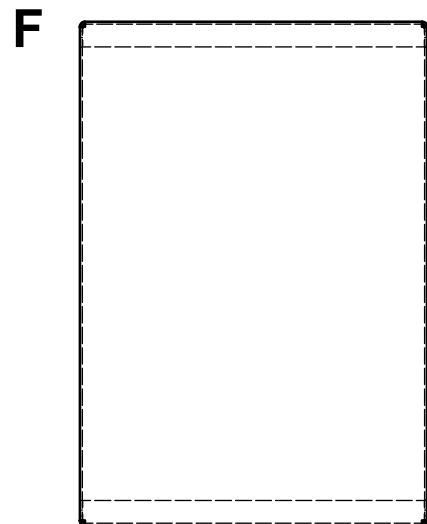
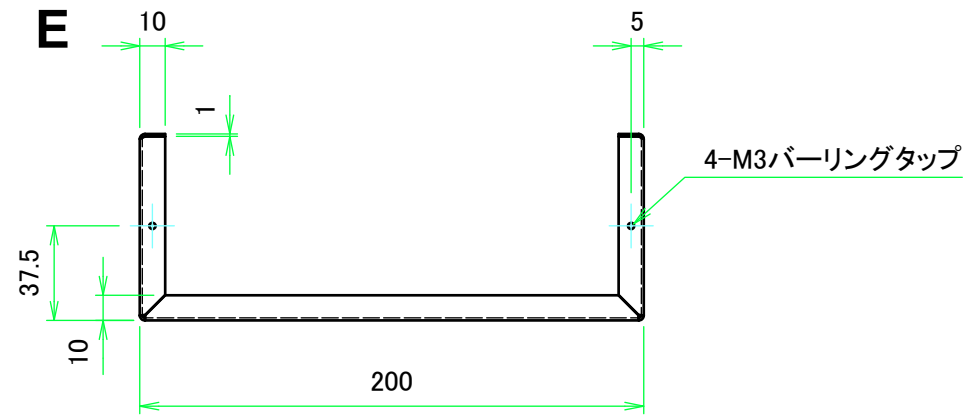
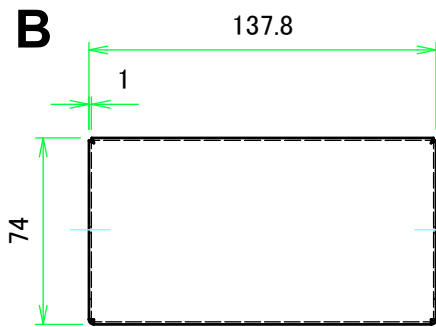
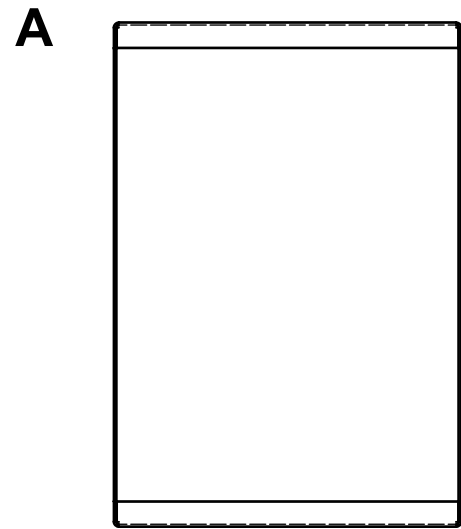
| | | | | |
|-------------|---------|----------|-----------------------------------|-----------|
| 株式会社タカチ電機工業 | | | 品名 アルミケース | 尺度 1:3 |
| 承認 中根 | 検図 王 | 製図 横田 | 型番 MB14-8-20 作成日 2018/12/20 | |

カバー



| | | | | |
|---|----|----|-------------------|---|
|  株式会社タカチ電機工業 | | | 品名 アルミケース |  |
| 承認 | 検図 | 製図 | 型番 MB14-8-20 | |
| 中根 | 王 | 横田 | 作成日 2018/12/20 | 2 / 3 |

シャーシ



| | | | | |
|-------------|----|----|-------------------|-------|
| 株式会社タカチ電機工業 | | | 品名 アルミケース | |
| 承認 | 検図 | 製図 | 型番 MB14-8-20 | |
| 中根 | 王 | 横田 | 作成日 2018/12/20 | 3 / 3 |