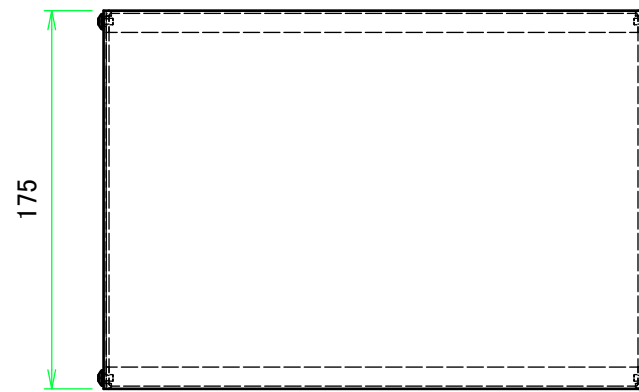


# 外視

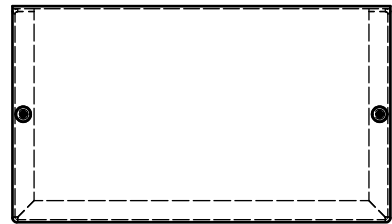
C



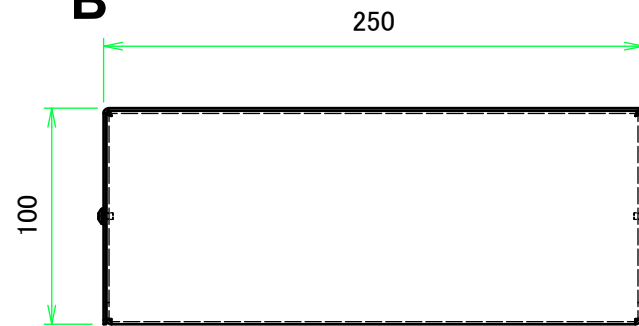
A



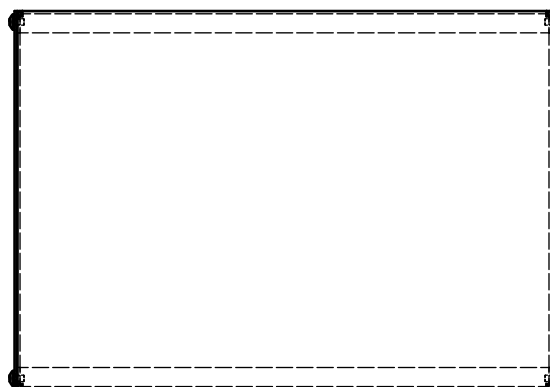
D



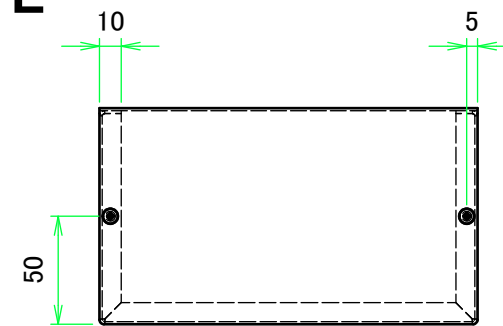
B



F

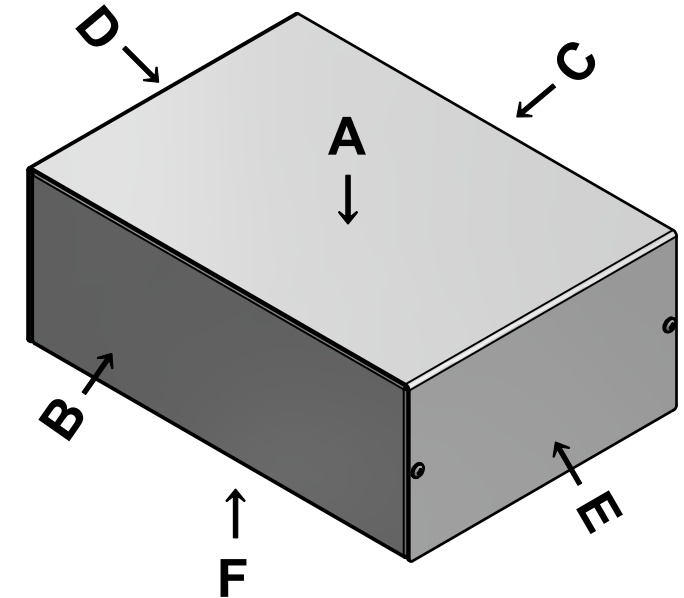
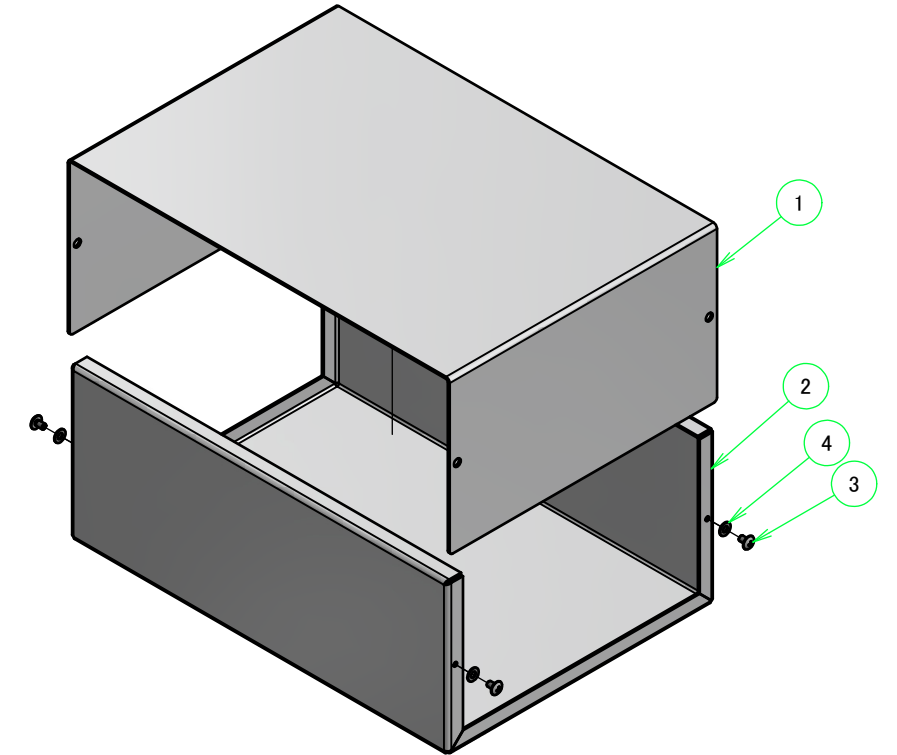


E



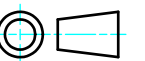
## 構成内容

No.	名称	数量	材質	色・表面処理
1	カバー	1	アルミ板 A1100P t1.2	表面 マリツグシルハ-塗装, 裏面 導通処理
2	シャーシ	1	アルミ板 A1100P t1.2	表面 マリツグシルハ-塗装, 裏面 導通処理
3	取付ビス(トラスM3 x 5)	4	真ちゆう	ニッケルメッキ
4	ワッシャー(M3用)	4	真ちゆう	ニッケルメッキ



**TAKACHI** 株式会社タカチ電機工業

品名  
アルミケース



承認 中根  
検図 大江  
製図 横田

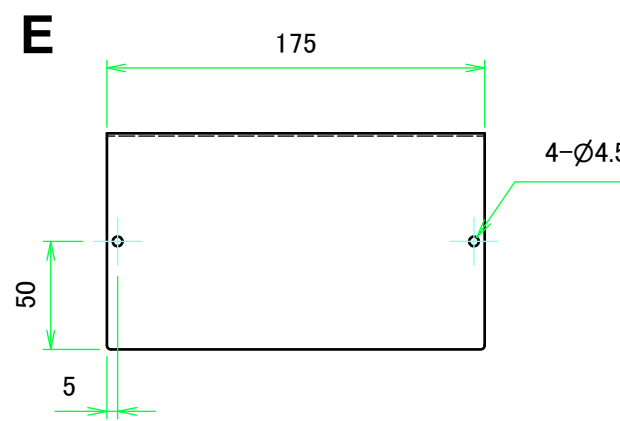
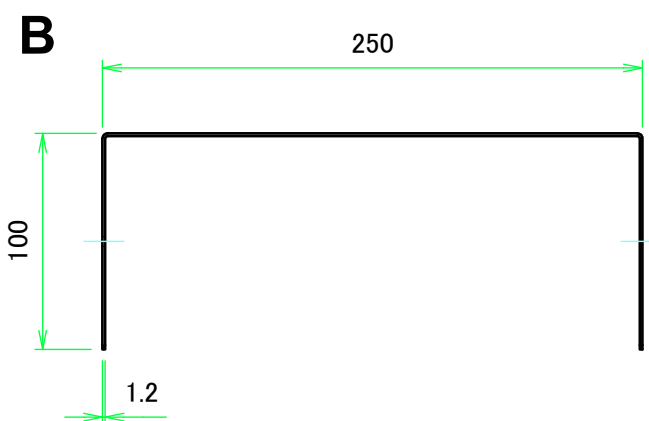
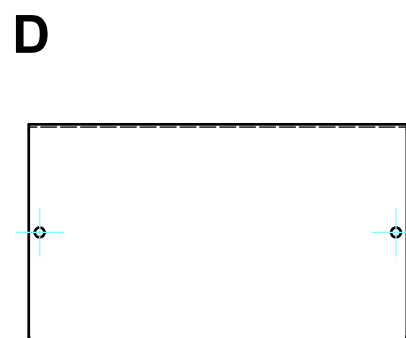
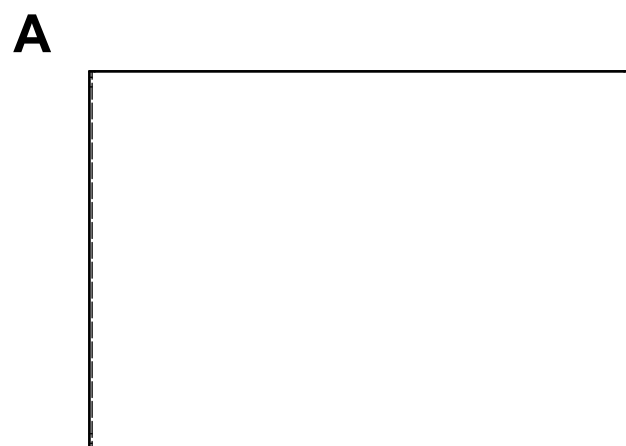
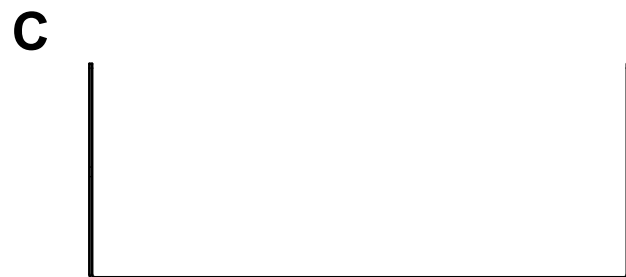
型番  
MB25-10-18

尺度  
1:3.5

作成日 2018/12/04

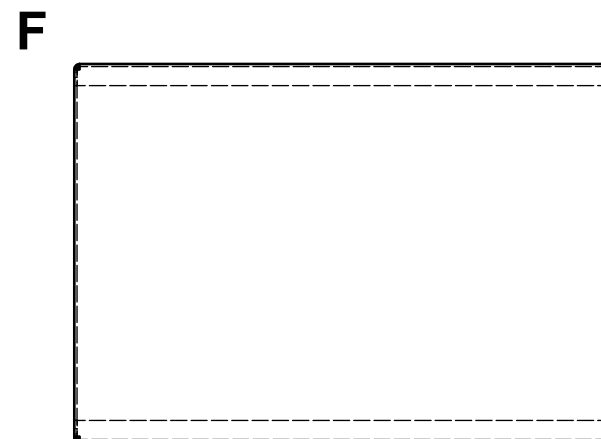
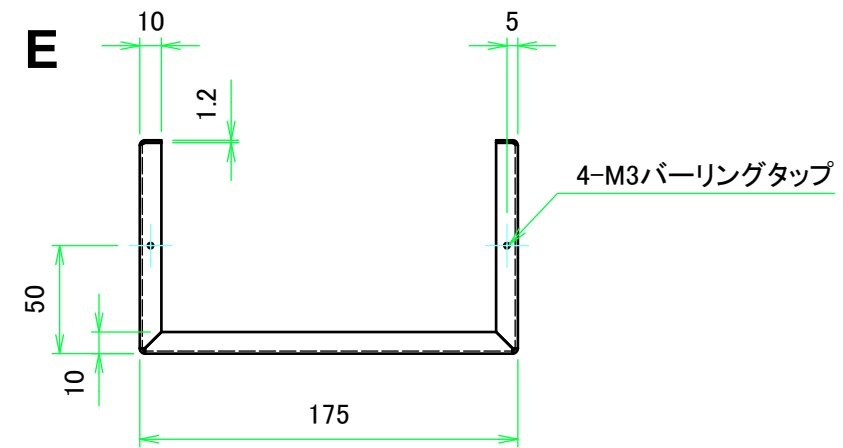
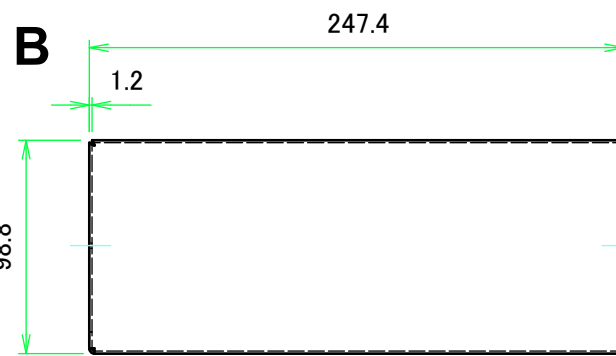
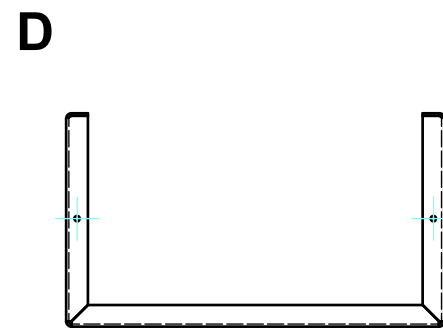
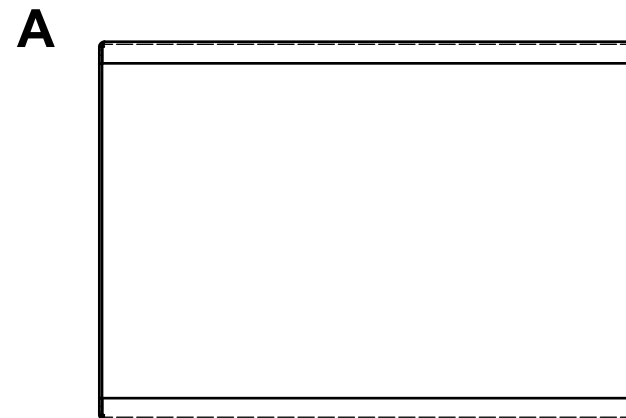
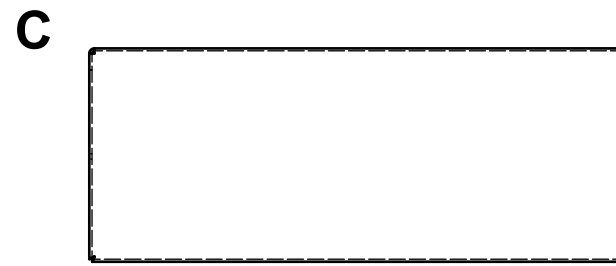
1 / 3

カバー



 株式会社タカチ電機工業			品名 アルミケース	
承認	検図	製図	型番 MB25-10-18	
野村	大江	横田	作成日 2018/12/04	2 / 3

シャーシ



株式会社タカチ電機工業			品名 アルミケース	
承認 中根	検図 大江	製図 横田	型番 MB25-10-18	
			作成日 2018/12/04	3 / 3