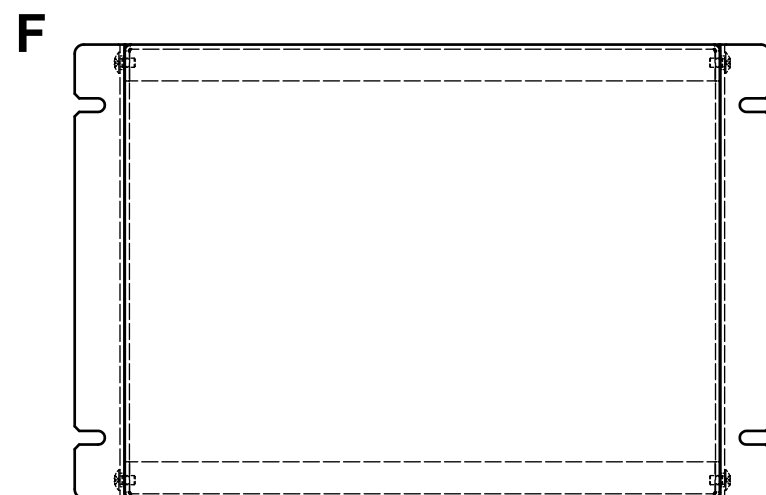
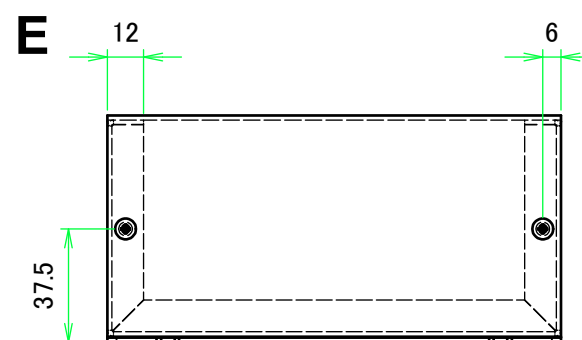
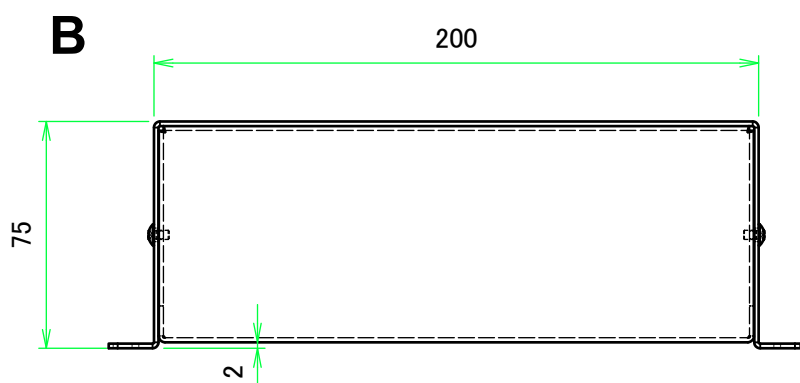
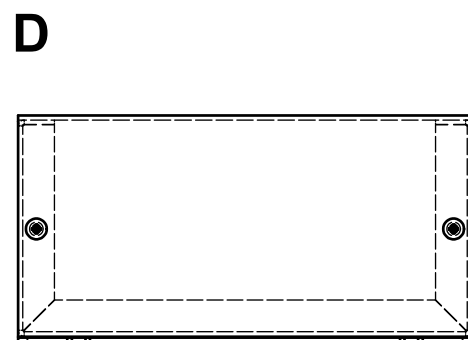
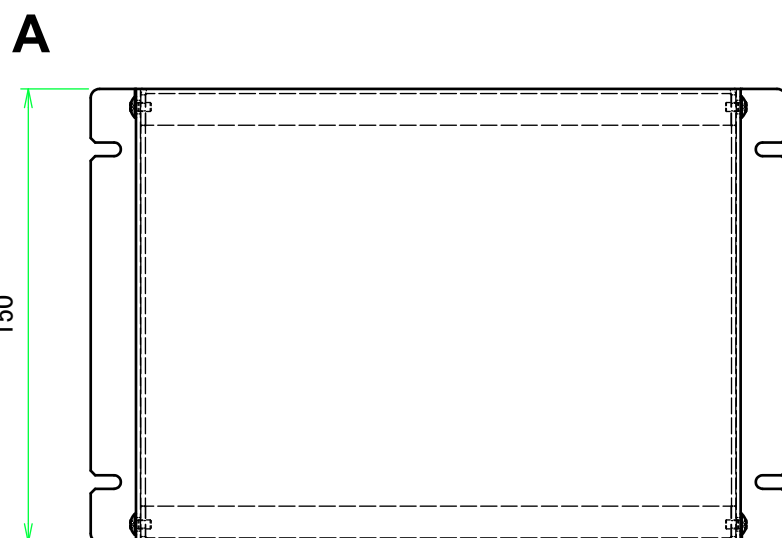
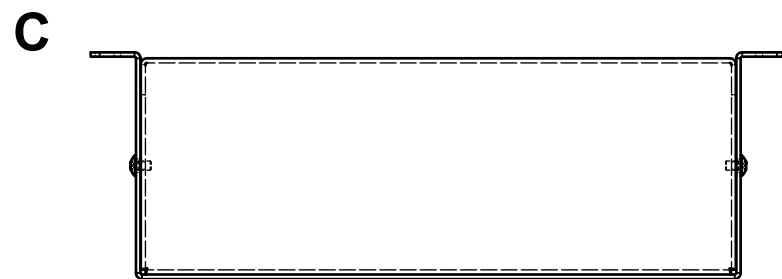
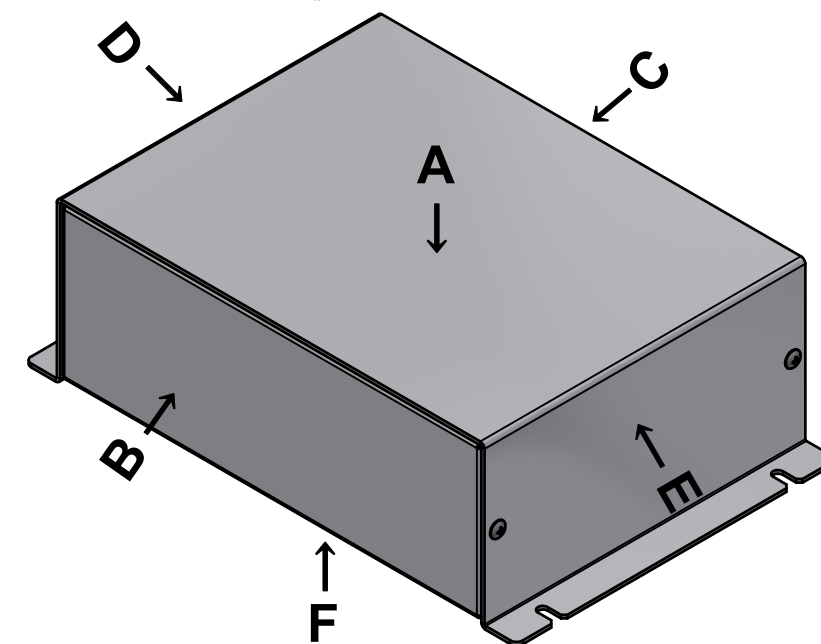
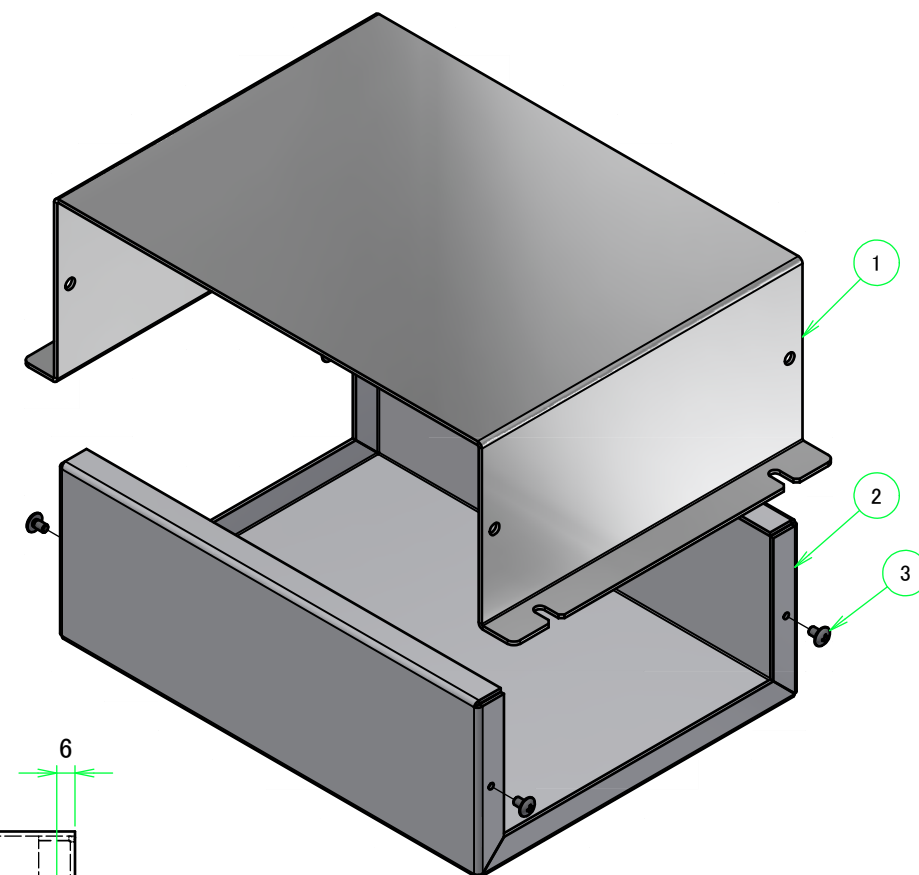


外視 / External view

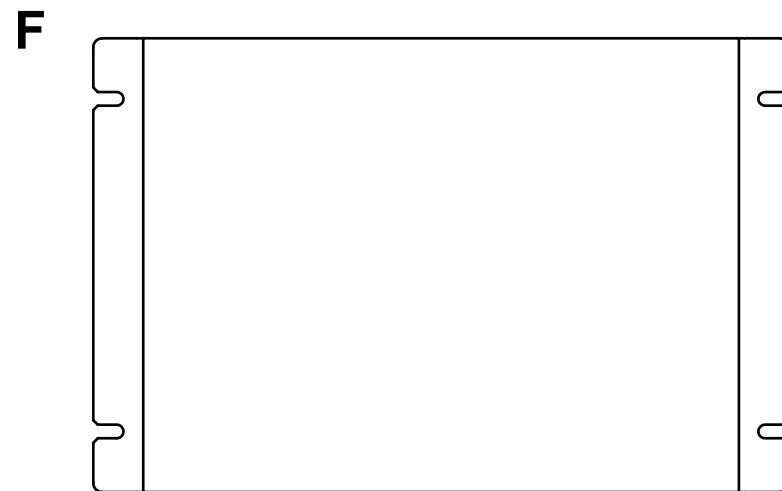
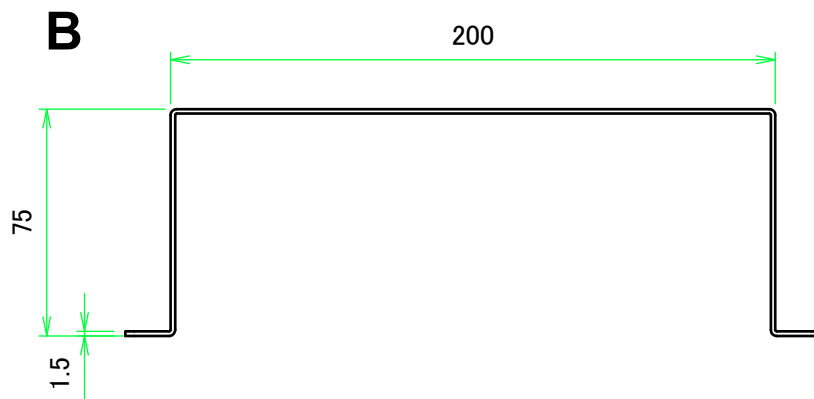
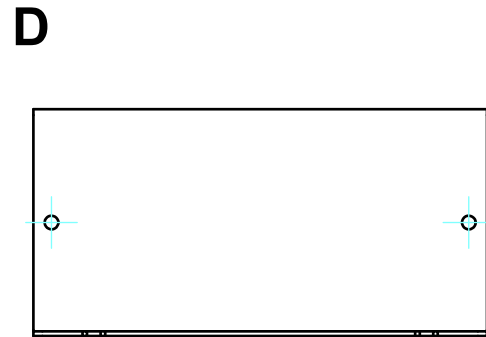
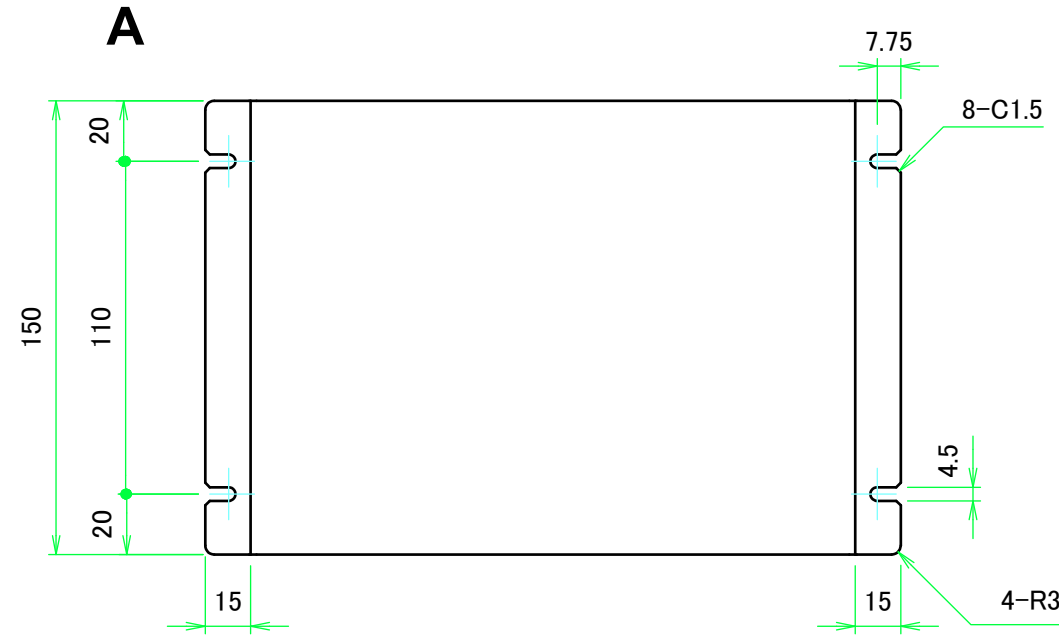


構成内容				
No.	名称	数量	材質	色・表面処理
1	カバー Cover	1	アルミ板 A1100P t1.5 Aluminium A1100P t1.5	表面 メタリックシルバー塗装, 裏面 導通処理 Metallic silver painted, Inside Conductivefinished
2	シャーシ Base	1	アルミ板 A1100P t1.5 Aluminium A1100P t1.5	表面 メタリックシルバー塗装, 裏面 導通処理 Metallic silver painted, Inside Conductivefinished
3	取付ビス(トラスM3 x 5) Screw(Truss head M3 - 5)	4	鉄 Steel	ニッケルメッキ Nickel Plated



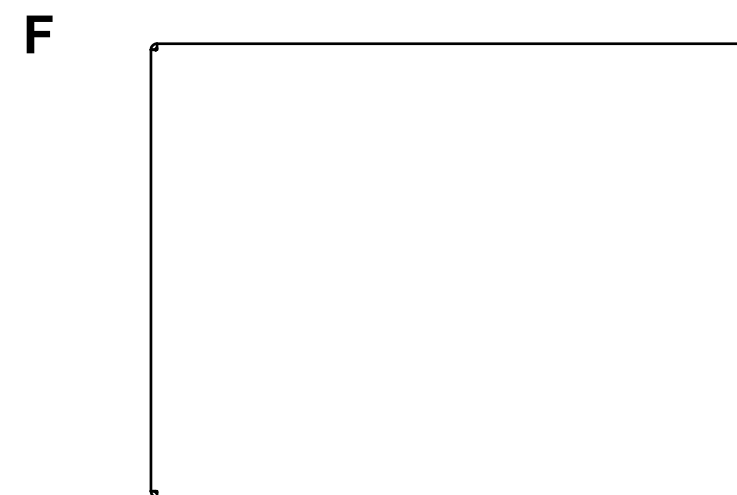
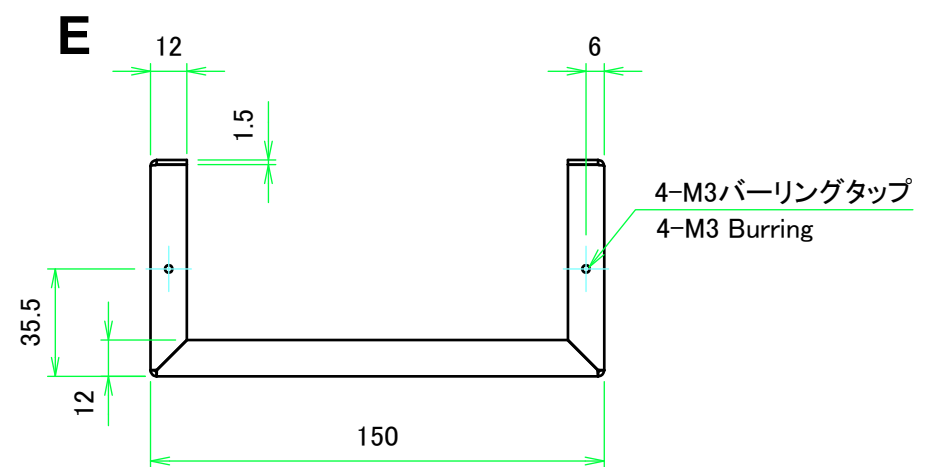
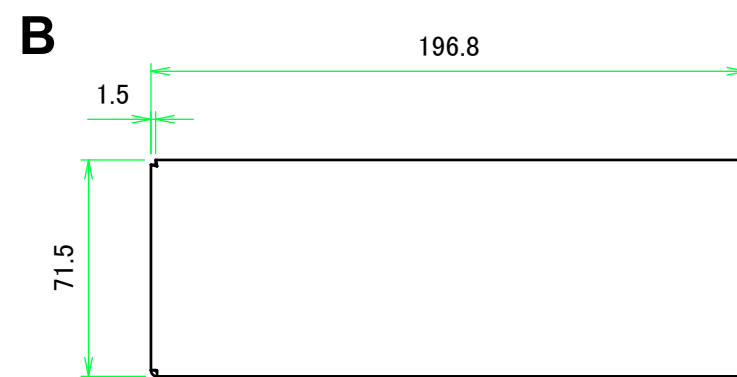
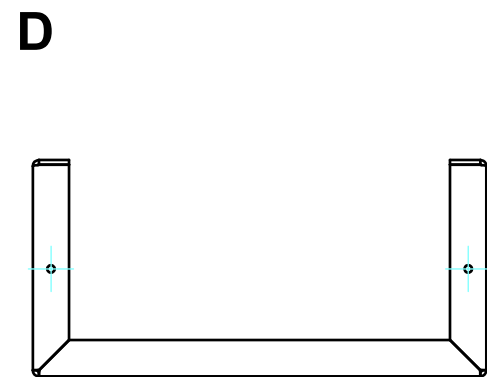
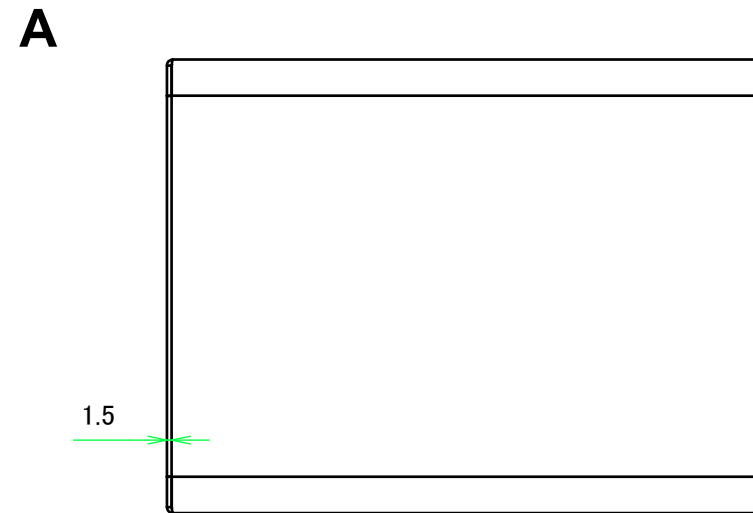
株式会社タカチ電機工業 TAKACHI ELECTRONICS ENCLOSURE CO., LTD.			品名/Title フランジ足付アルミケース FLANGED ALUMINIUM CASE	尺度/Scale 1:2.5
承認/Approved 中根	検図/Checked 大江	製図/Created 横田	型番/Product number MBC20-8-15	
			作成日/Date 2022/06/20	1 / 3

カバー / Cover



株式会社タカチ電機工業 <small>TAKACHI ELECTRONICS ENCLOSURE CO., LTD.</small>		品名/Title フランジ足付アルミケース FLANGED ALUMINIUM CASE	尺度/Scale 1:2.5
承認/Approved	検図/Checked	製図/Created	
中根	大江	横田	作成日/Date 2022/06/20
			2 / 3

シャーシ / Base



株式会社タカチ電機工業 TAKACHI ELECTRONICS ENCLOSURE CO., LTD.			品名/Title フランジ足付アルミケース FLANGED ALUMINIUM CASE	尺度/Scale 1:2.5
承認/Approved	検図/Checked	製図/Created	型番/Product number MBC20-8-15	
中根	大江	横田	作成日/Date 2022/06/20	3 / 3