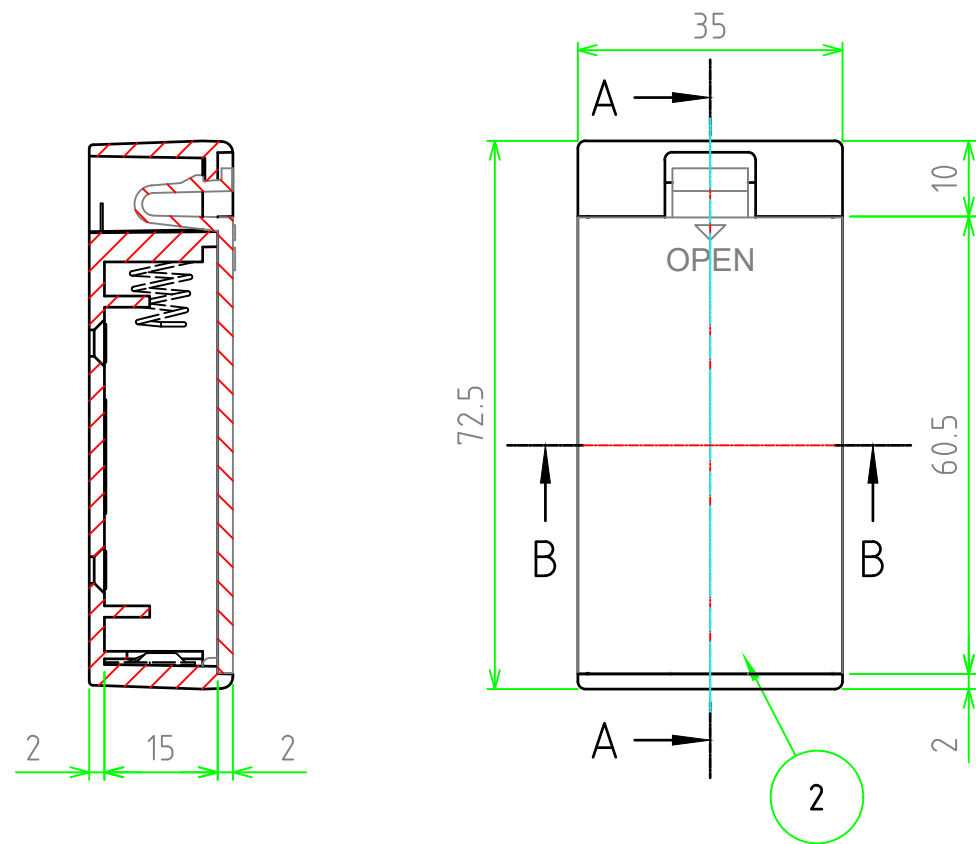
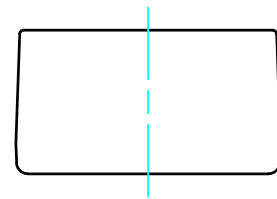


構成内容

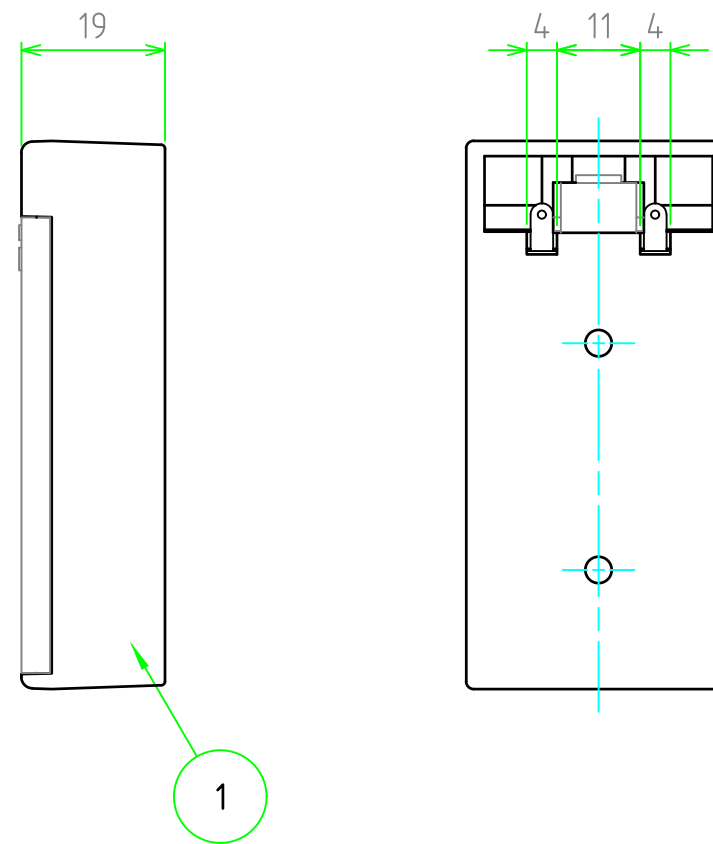
照番	名称	数量	材質	色・表面処理
1	電池ボックス本体	1	難燃性ABS樹脂 (UL94V-0 主成分)	ライトグレー/ブラック・シボ
2	カバー	1	難燃性ABS樹脂 (UL94V-0 主成分)	ライトグレー/ブラック・シボ
3	差込端子	3	真鍮(板),硬鋼線(スプリング)	ニッケルメッキ

■ テクニカルデータ ■

適用電池	単三電池 × 2本
使用温度範囲	-10℃ ~ 60℃

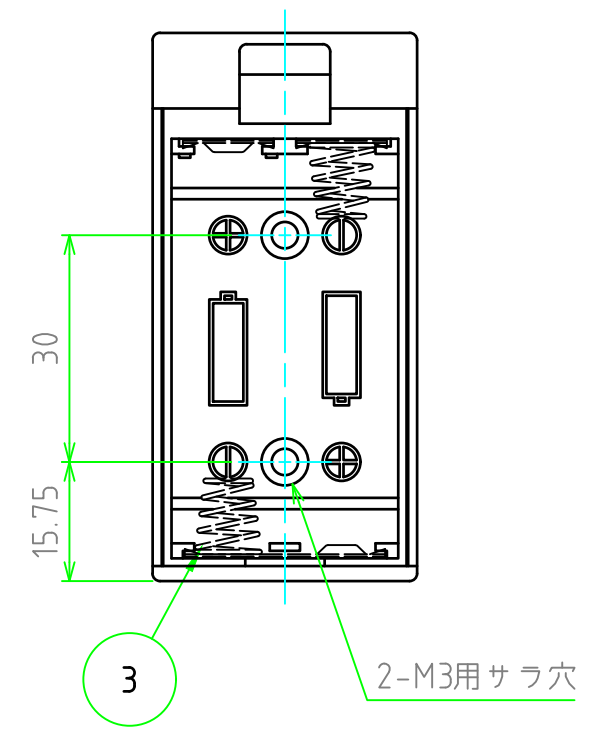


A-A断面図



1

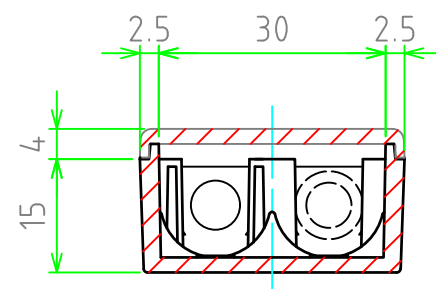
電池ボックス内部



3

■ 色仕様(型番末尾口) ■

仕様	ボックス・カバー
G	ライトグレー
B	ブラック



B-B断面図

	品名 MD型外付電池ボックス	株式会社タカチ電機工業		
尺度 1:1	型番 MD-2口	承認 高地(一)	検図 中根	製図 野村
作成日 2023/09/05	図番			