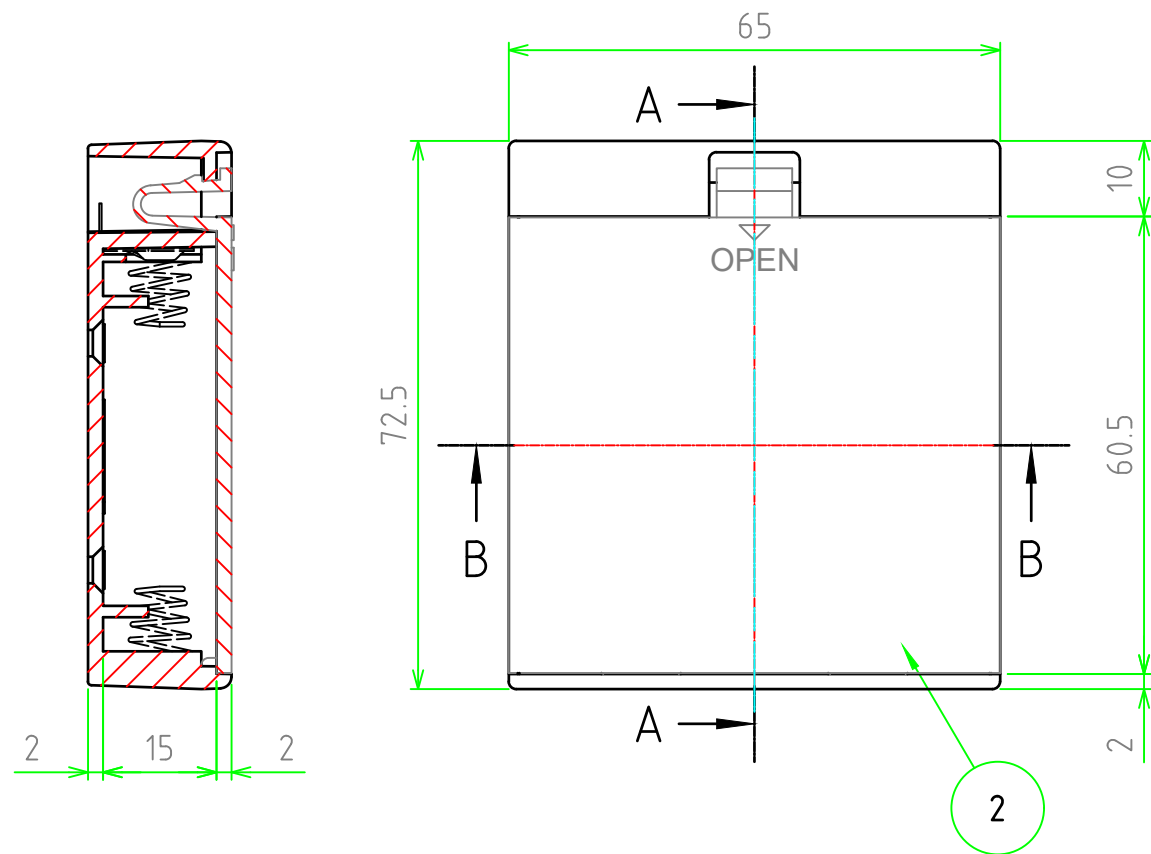
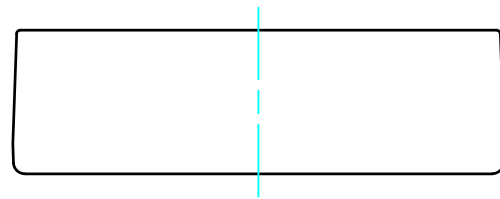


構成内容

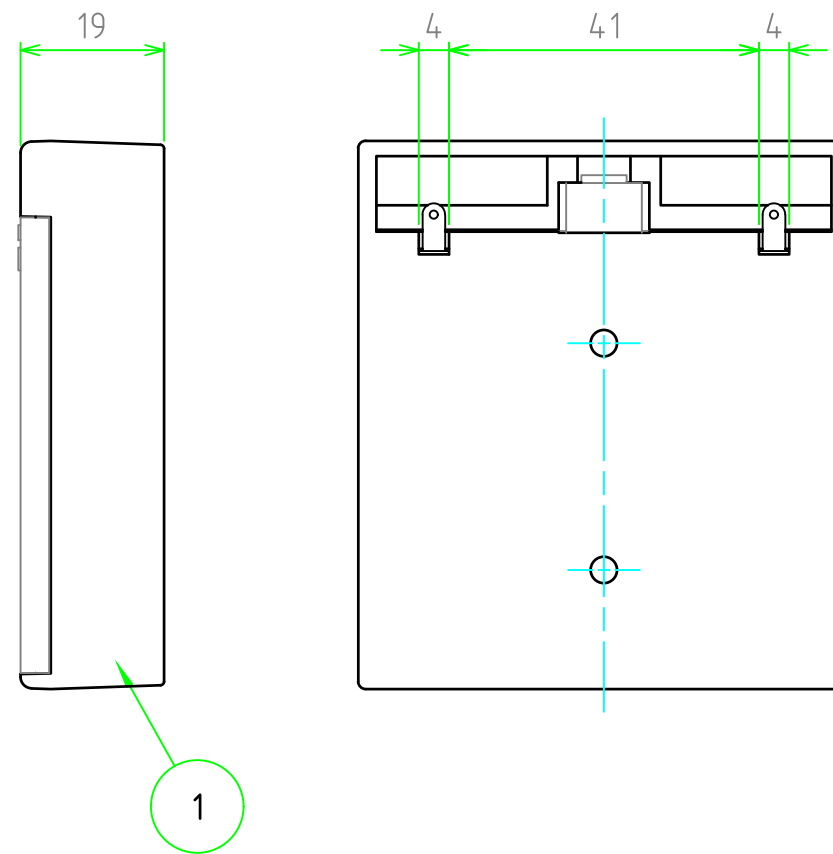
照番	名称	数量	材質	色・表面処理
1	電池ボックス本体	1	難燃性ABS樹脂 (UL94V-0 主成分)	ライトグレー/ブラック・シボ
2	カバー	1	難燃性ABS樹脂 (UL94V-0 主成分)	ライトグレー/ブラック・シボ
3	差込端子	5	真鍮(板),硬鋼線(スプリング)	ニッケルメッキ

■ テクニカルデータ ■

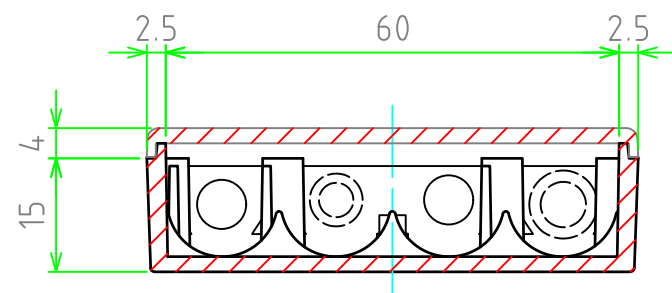
適用電池	単三電池 × 4本
使用温度範囲	-10℃ ~ 60℃



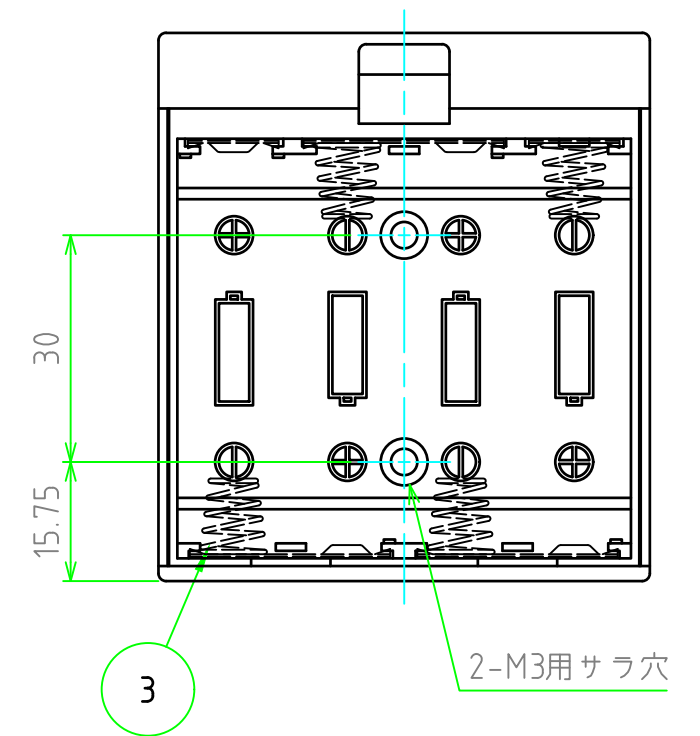
A-A断面図



B-B断面図



電池ボックス内部



■ 色仕様(型番末尾口) ■

仕様	ボックス・カバー
G	ライトグレー
B	ブラック

	品名	MD型外付電池ボックス			株式会社タカチ電機工業		
	尺度	1:1	型番	MD-4口	承認	検図	製図
	作成日	2023/09/05	図番		高地(一)	中根	野村