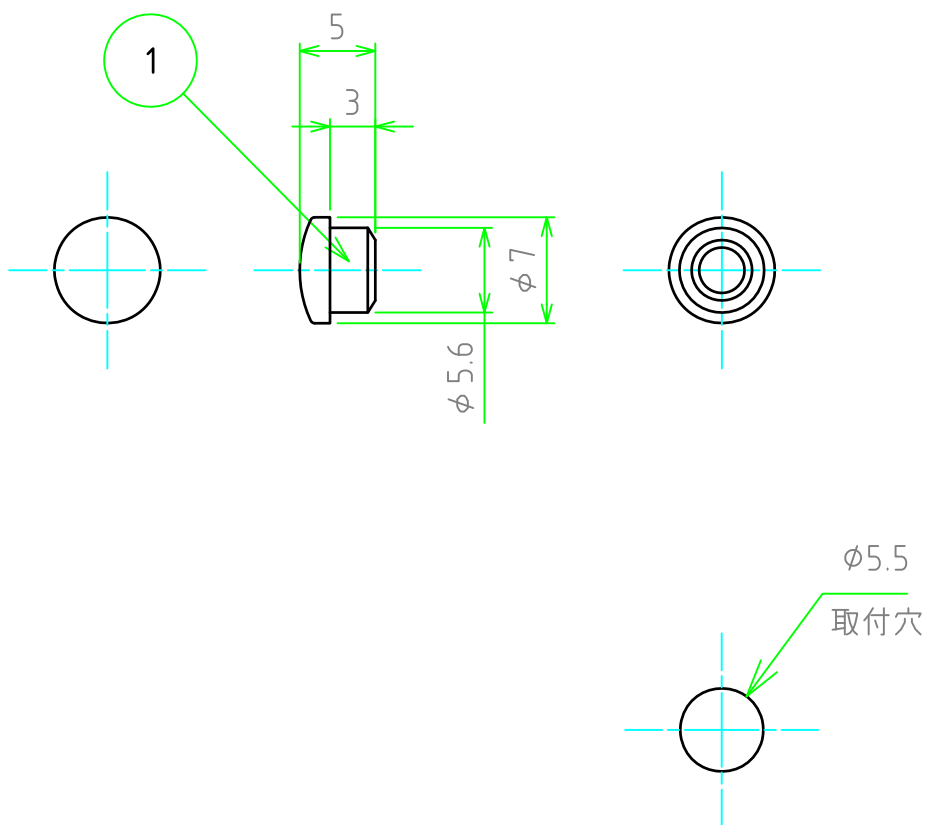


構成内容

No.	名称	数量	材質	色・表面処理
1	ホールプラグ	1	シリコンゴム	ブラック



販売単位個数 : 10個(1袋)

株式会社タカチ電機工業			品名 小型ホールプラグ	
承認	検図	製図	型番 MHD-5.5	尺度 2:1
中根	中根	鎌田	作成日 2020/05/14	1 / 1