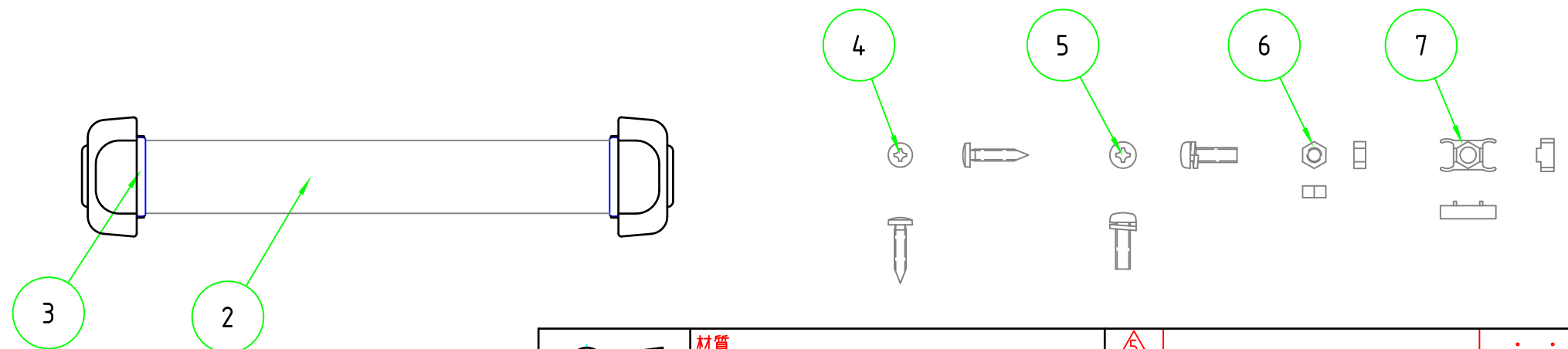
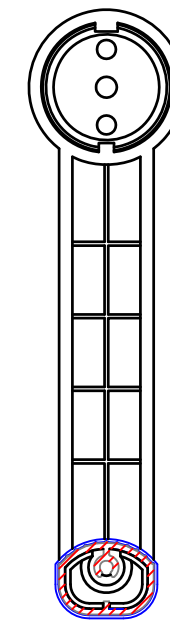
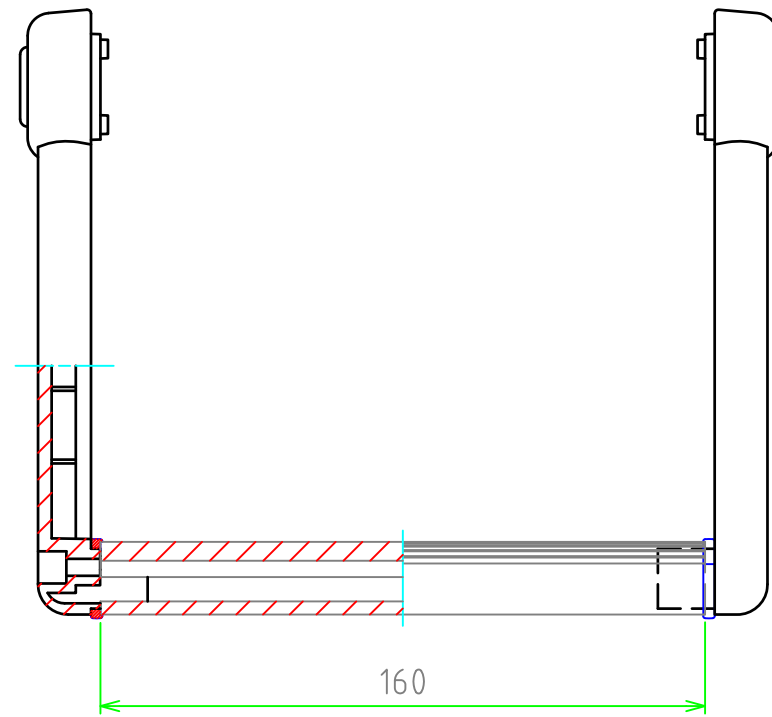
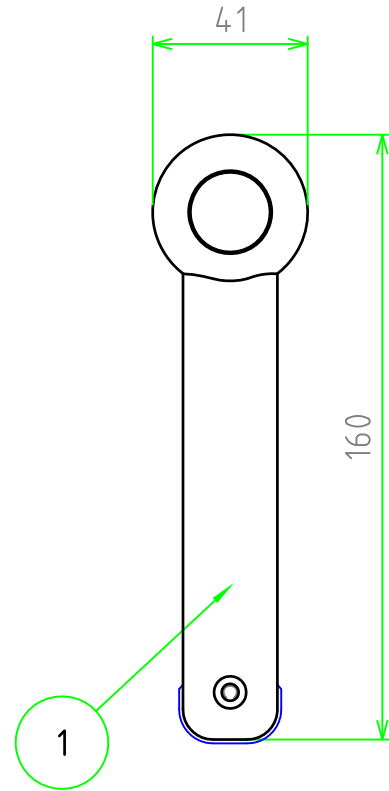


構成内容				
照番	名称	数量	材質	色・表面処理
1	ブラケット	2	ABS	ライトグレー/ブラック
2	グリップ	1	A6063S-T5	シルバーアルマイト/ブラックアルマイト
3	スペーサー	2	ポリエチレン	ライトグレー/ブラック
4	取付ビス(ハイドタブピン M4×20)	2	鉄	三価黒クロメイト
5	取付ビス(ナベSW付 M5×16)	2	鉄	三価クロメイト
6	固定ナット(M5)	2	鉄	ニッケルメッキ
7	固定ナットホルダー(MZ-5)	2	ポリエチレン	ブラック



	材質				△5			
	表面処理				△4			
尺度 1:2	株式会社タカチ電機工業				△3			
数量	承認	承認	検図	製図	△2			
日付 2008/09/01					△1			
					符号	変更記事	年・月・日	担当
					品名 MN16-16 MN型ステップハンドル			
					図番			Rev.