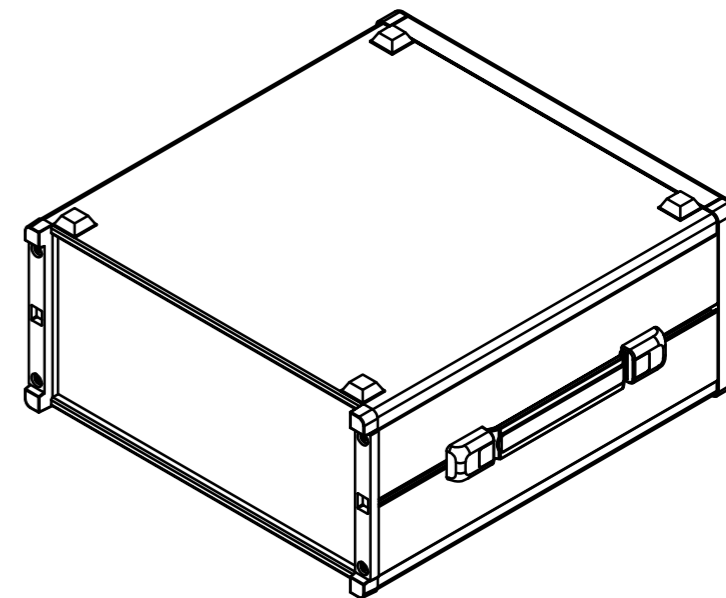
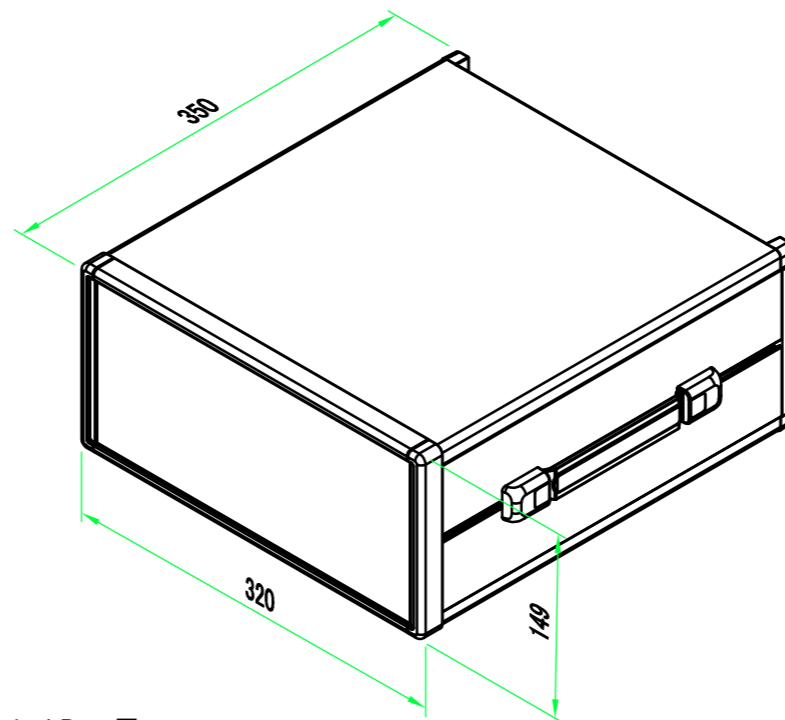


\* ゴム足は任意の場所に貼り付けできます。  
\* Adhesive rubber feet in cluded.



| 構成内容 / Components |   |          |  |   |
|-------------------|---|----------|--|---|
| No.               | 名称 / Part name                                      | 数量 / Pcs | 材質 / Material  | 色・表面処理 / Color・Finish                                   |
| 1                 | フロントパネル<br>Front panel                              | 1        | アルミ板 A1100P<br>Aluminium A1100P  | シルバーアルマイト, ブラックアルマイト<br>Silver anodized, Black anodized |
| 2                 | リアパネル<br>Rear panel                                 | 1        | アルミ板 A1100P<br>Aluminium A1100P  | シルバーアルマイト, ブラックアルマイト<br>Silver anodized, Black anodized |
| 3                 | サイドフレーム<br>Side frame                               | 2        | アルミ押出材 A6063S-T5<br>Extruded aluminium A6063S-T5                             | グレー塗装, ブラック塗装<br>Gray painted, Black painted            |
| 4                 | フロントフレーム<br>Front frame                             | 2        | アルミ押出材 A6063S-T5<br>Extruded aluminium A6063S-T5                             | グレー塗装, ブラック塗装<br>Gray painted, Black painted            |
| 5                 | リアフレーム<br>Rear frame                                | 2        | アルミ押出材 A6063S-T5<br>Extruded aluminium A6063S-T5                             | シルバーアルマイト<br>Silver anodized                            |
| 6                 | 上カバー / Top cover                                    | 1        | アルミ板 A1100P / Aluminium A1100P   | ライトグレー塗装, ブラック塗装 / Light gray painted, Black painted    |
| 7                 | 下カバー / Bottom cover                                 | 1        | アルミ板 A1100P / Aluminium A1100P   | ライトグレー塗装, ブラック塗装 / Light gray painted, Black painted    |
| 8                 | コーナブロック<br>Corner block                             | 2        | アルミダイキャスト ADC12<br>Diecast aluminium ADC12                                   | グレー塗装, ブラック塗装<br>Gray painted, Black painted            |
| 9                 | リアフィート<br>Rear feet                                 | 2        | 難燃性ABS樹脂 (UL94V-0 主成分)<br>Flame-resistant ABS UL94V-0                        | グレー, ブラック<br>Gray, Black                                |
| 10                | ゴム足 / Rubber feet                                   | 4        | ポリウレタン / Polyurethane  | ブラック / Black  |
| 11                | 取付ビス (M4 x 6 サラ)<br>Screw (M4 - 6 Countersunk)      | 4        | 鉄<br>Steel   | 三価クロメート<br>Trivalent chromate                           |
| 12                | 取付ビス (M4 x 8 ナベ)<br>Screw (M4 - 8 Pan head)         | 8        | 鉄<br>Steel   | 三価クロメート<br>Trivalent chromate                           |
| 13                | 取付ビス (M4 x 10 バインド)<br>Screw (M4 - 10 Binding head) | 4        | 鉄<br>Steel   | 三価黒クロメート<br>Black trivalent chromate                    |
| 14                | バンド取手<br>Carrying handle                            | 1        | ホルダー: ABS<br>グリップ, キャップ: エラストマー<br>Holder: ABS<br>Grip, Blind cap: Elastomer | グレー, ブラック<br>グレー, ブラック<br>Gray, Black<br>Gray, Black    |
| 15                | 取付ビス (M4 x 14 ナベ)<br>Screw (M4 - 14 Pan head)       | 2        | 鉄<br>Steel   | 三価クロメート<br>Trivalent chromate                           |
| 16                | 固定ナット / Slide nut                                   | 2        | ポリエチレン, 真ちゆう / PE, Brass   | ブラック, ニッケルメッキ / Black, Nickel plated                    |

\* バンド取手は任意の位置に固定できます。  
\* Carrying handle location can be freely affixed within denoted range.

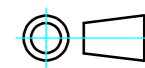


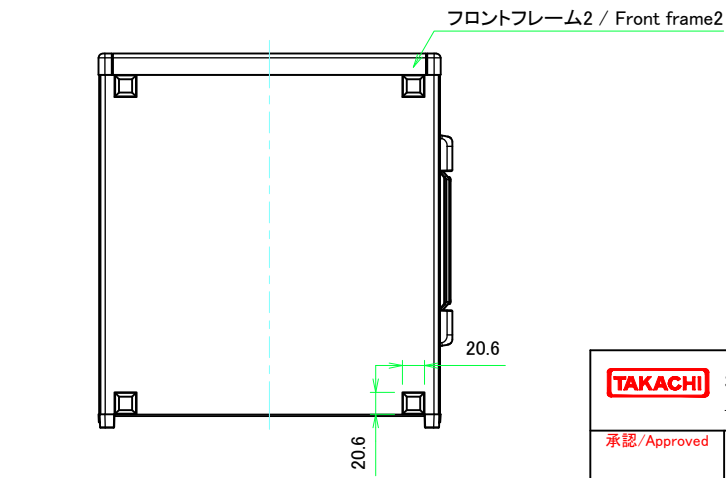
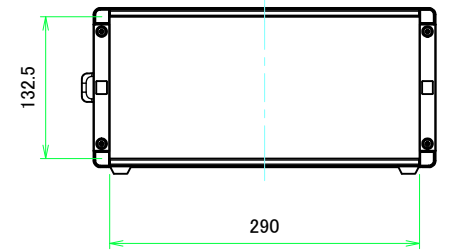
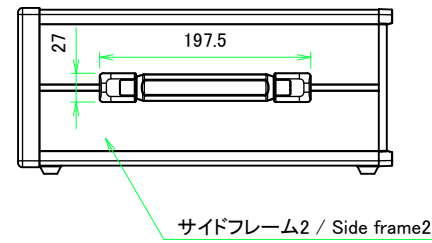
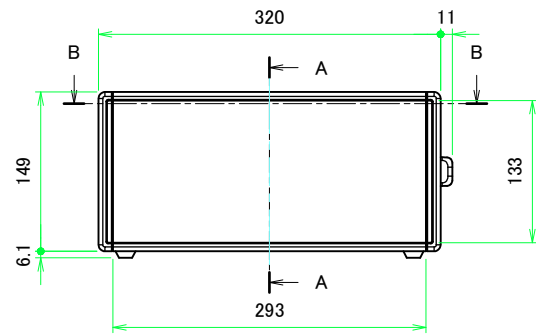
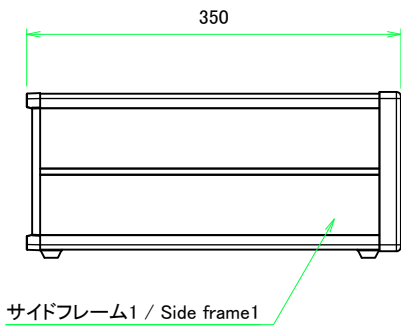
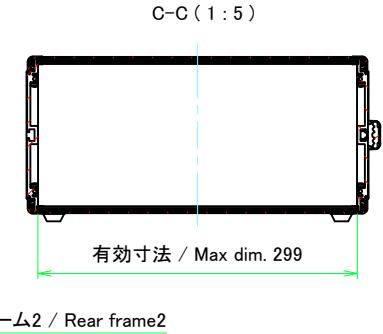
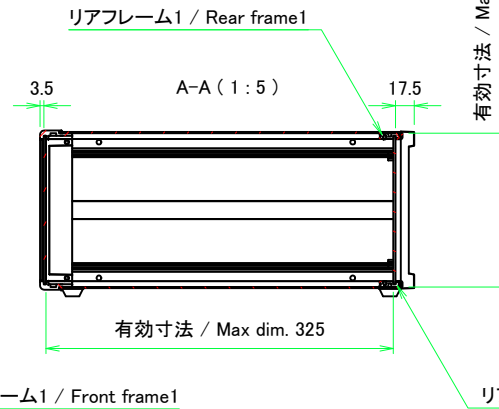
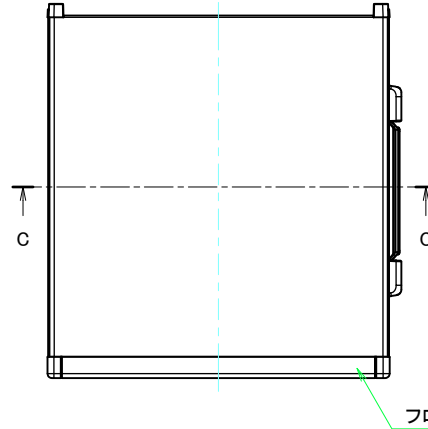
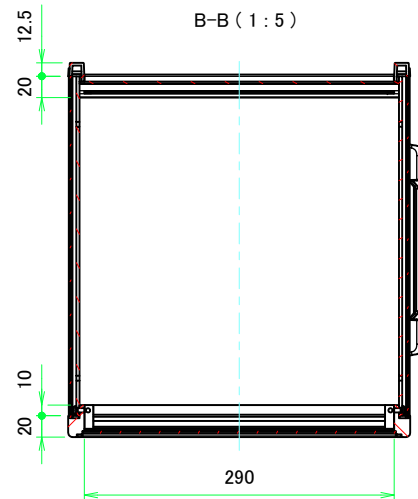
■テクニカルデータ / Technical Data■

取手耐荷重 / Carrying handle Maximum load : 20kgf

色仕様 (型番末尾□) / Color type (End of product number□)

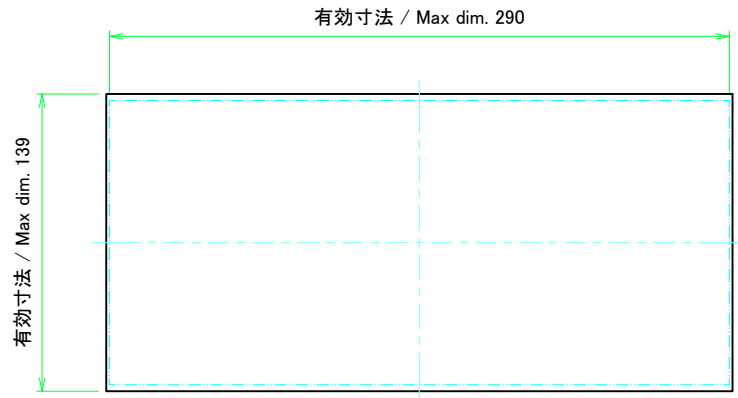
| 記号 / Code | パネル / Panel   | 上下カバー / Top・Bottom cover | サイドフレーム / Side frame | バンド取手 / Carrying handle |
|-----------|---------------|--------------------------|----------------------|-------------------------|
| G S       | シルバー / Silver | ライトグレー / Light gray      | グレー / Gray           | グレー / Gray              |
| B         | ブラック / Black  | ブラック / Black             | ブラック / Black         | ブラック / Black            |
| B S       | シルバー / Silver | ブラック / Black             | ブラック / Black         | ブラック / Black            |

|   |                 |                  |   |  |
|---|-----------------|------------------|---|--|
| <b>TAKACHI</b> 株式会社タカチ電機工業<br>TAKACHI ELECTRONICS ENCLOSURE CO., LTD. |                 |                  | 品名/Title<br>バンド取手付システムケース<br>DESKTOP ENCLOSURE with CARRYING HANDLE | <br>尺度/Scale<br>1 / 8 |
| 承認/Approved<br>中根   | 検図/Checked<br>王 | 製図/Created<br>野村 | 型番/Product number<br>MOY149-32-35□<br>作成日/Date 2023/08/08           |  |

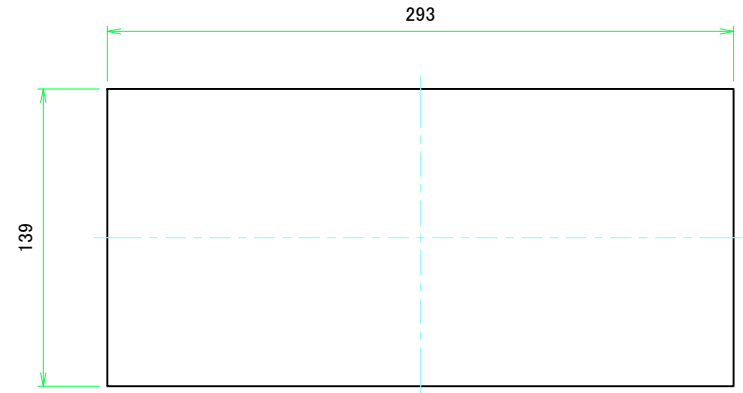
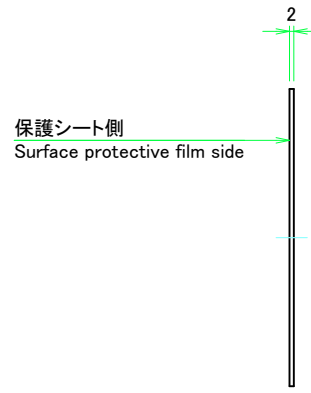


|   |                 |                  |  |                 |
|---|-----------------|------------------|--|-----------------|
| <b>株式会社タカチ電機工業</b><br>TAKACHI ELECTRONICS ENCLOSURE CO., LTD. |                 |                  | 品名/Title<br><b>バンド取手付システムケース</b><br>DESKTOP ENCLOSURE with CARRYING HANDLE | 尺度/Scale<br>1:5 |
| 承認/Approved<br>中根   | 検図/Checked<br>王 | 製図/Created<br>野村 | 型番/Product number<br><b>MOY149-32-35□</b>                                  |                 |
|   |                 |                  | 作成日/Date<br>2020/03/13   | 2 / 8           |

フロントパネル / Front panel

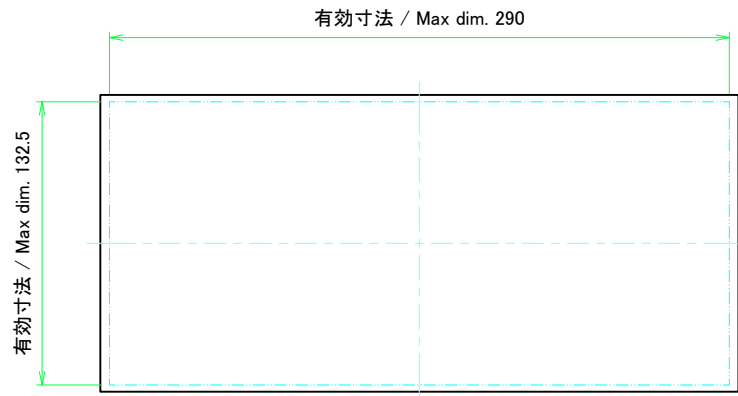


表面 / Front side

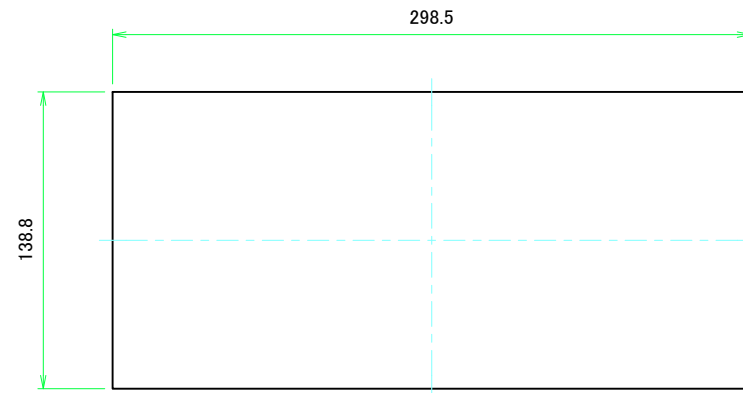
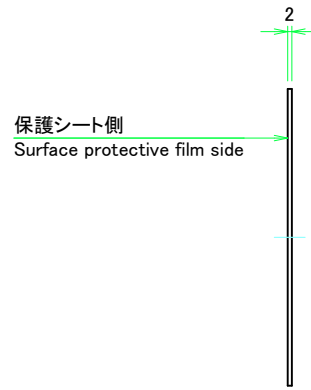


裏面 / Back side



リアパネル / Rear panel



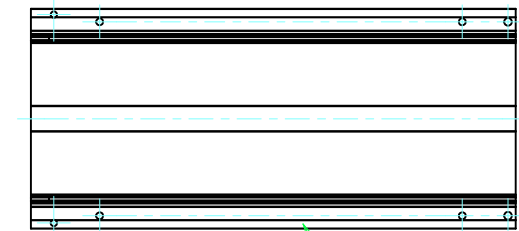
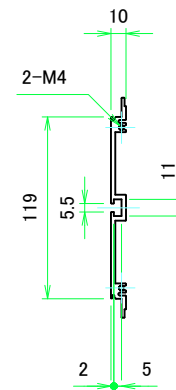
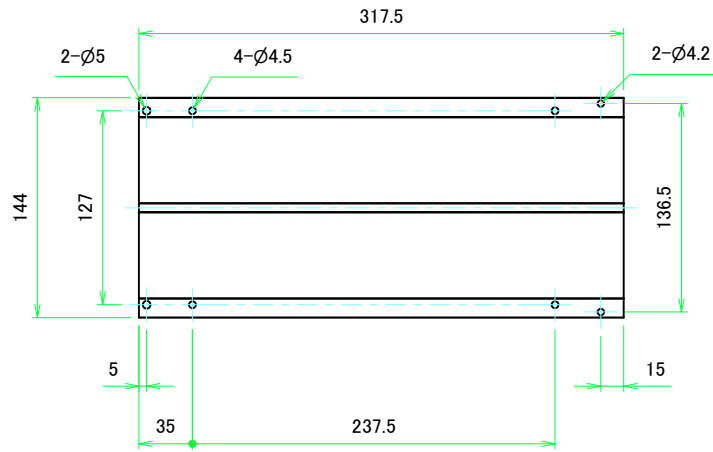
表面 / Front side



裏面 / Back side

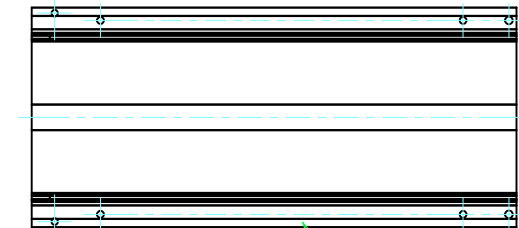
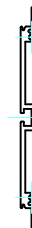
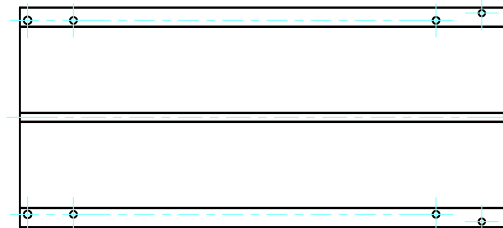
|  |                 |                  |   |  |
|--|-----------------|------------------|---|--|
|  株式会社タカチ電機工業<br>TAKACHI ELECTRONICS ENCLOSURE CO., LTD. |                 |                  | 品名/Title<br>フロントパネル, リアパネル<br>Front panel, Rear panel | <br>尺度/Scale<br>1:2.5 |
| 承認/Approved<br>中根  | 検図/Checked<br>王 | 製図/Created<br>野村 | 型番/Product number<br>H149 - W320                      |  |
|  |                 |                  | 作成日/Date<br>2020/03/13                                | 3 / 8  |

フロント側 / Front side



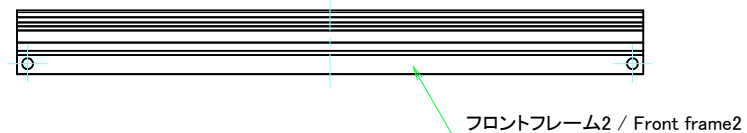
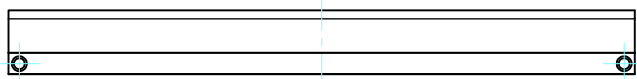
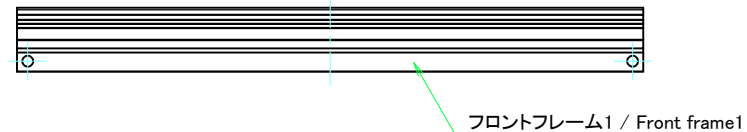
サイドフレーム1 / Side frame1

フロント側 / Front side



サイドフレーム2 / Side frame2

|   |                 |                  |  |                   |
|---|-----------------|------------------|--|-------------------|
| <b>株式会社タカチ電機工業</b><br>TAKACHI ELECTRONICS ENCLOSURE CO., LTD. |                 |                  | 品名/Title<br><b>サイドフレーム</b><br>Side frame | 尺度/Scale<br>1:3.5 |
| 承認/Approved<br>中根   | 検図/Checked<br>王 | 製図/Created<br>野村 | 型番/Product number<br><b>H149 - D350</b>  |                   |
|   |                 |                  | 作成日/Date<br>2020/03/13                   | 4 / 8             |



|   |            |            |  |                   |
|---|------------|------------|--|-------------------|
| <b>株式会社タカチ電機工業</b><br>TAKACHI ELECTRONICS ENCLOSURE CO., LTD. |            |            | 品名/Title<br><b>フロントフレーム</b><br>Front frame | 尺度/Scale<br>1:2.5 |
| 承認/Approved   | 検図/Checked | 製図/Created | 型番/Product number<br><b>W320</b>           |                   |
| 中根  | 王          | 野村         | 作成日/Date<br>2020/03/13                     | 5 / 8             |




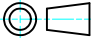
リアフレーム1 / Rear frame1

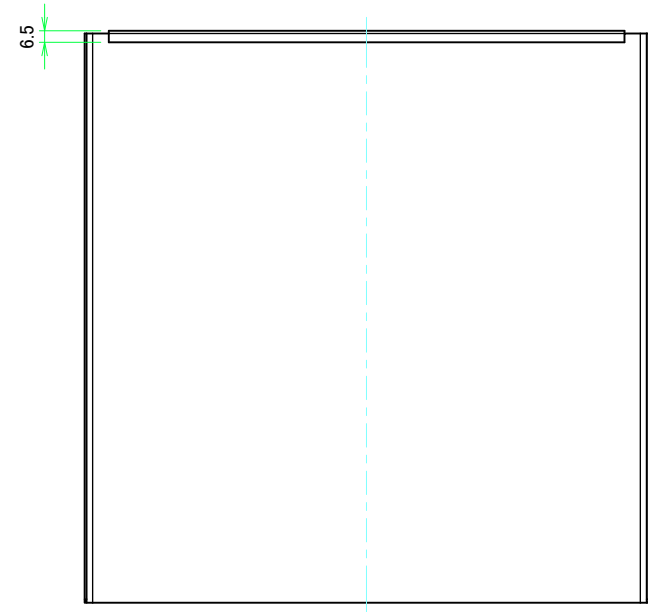
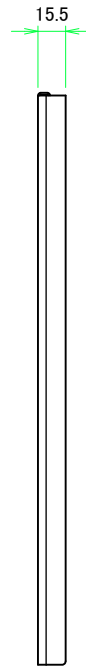
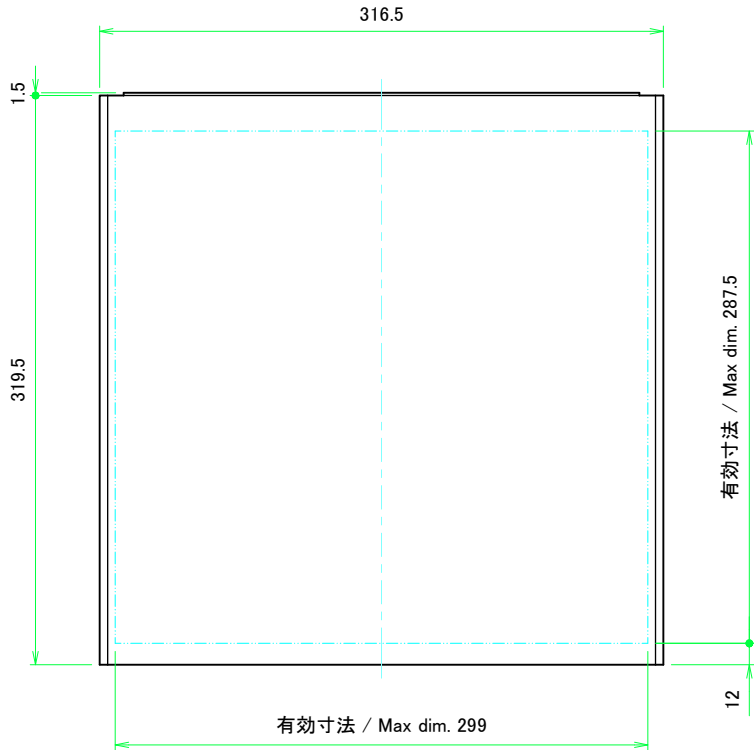


5.5

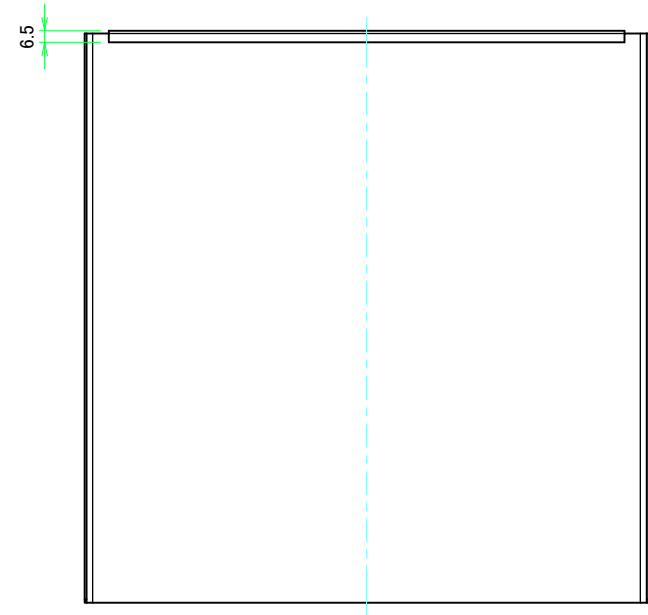



リアフレーム2 / Rear frame2

|   |                 |                  |                                  |  |
|---|-----------------|------------------|----------------------------------|--|
|  <b>株式会社タカチ電機工業</b><br>TAKACHI ELECTRONICS ENCLOSURE CO., LTD. |                 |                  | 品名/Title<br>リアフレーム<br>Rear frame | <br>尺度/Scale<br>1:2.5 |
| 承認/Approved<br>中根   | 検図/Checked<br>王 | 製図/Created<br>野村 | 型番/Product number<br>W320        |  |
|   |                 |                  | 作成日/Date<br>2020/03/13           | 6 / 8  |



|  |            |            |   |                 |
|--|------------|------------|---|-----------------|
| <b>株式会社タカチ電機工業</b><br><small>TAKACHI ELECTRONICS ENCLOSURE CO., LTD.</small> |            |            | 品名/Title<br><b>上カバー</b><br>Top cover    | 尺度/Scale<br>1:3 |
| 承認/Approved  | 検図/Checked | 製図/Created | 型番/Product number<br><b>W320 - D350</b> |                 |
| 中根   | 王          | 野村         | 作成日/Date<br>2020/03/13                  | 7 / 8           |



|  |            |            |   |  |
|--|------------|------------|---|--|
|  <b>株式会社タカチ電機工業</b><br><small>TAKACHI ELECTRONICS ENCLOSURE CO., LTD.</small> |            |            | 品名/Title<br><b>下カバー</b><br>Bottom cover | <br>尺度/Scale<br>1:3 |
| 承認/Approved  | 検図/Checked | 製図/Created | 型番/Product number<br><b>W320 - D350</b> |  |
| 中根   | 王          | 野村         | 作成日/Date<br>2020/03/13                  | 8 / 8  |