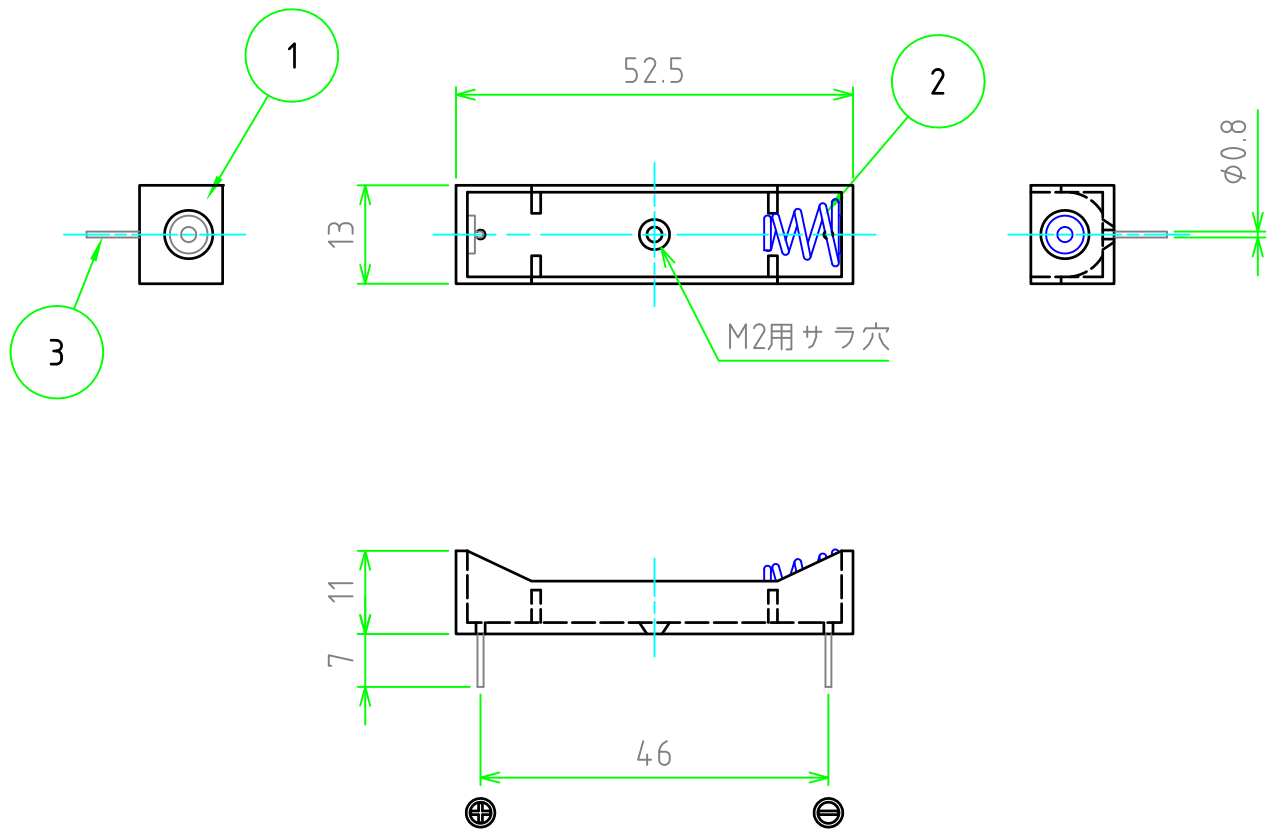


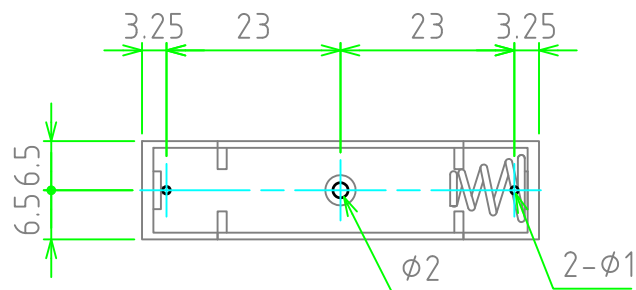
照番	名称	数量	材質	色・表面処理
1	本体	1	ABS	ブラック
2	スプリング	2	鉄線	ニッケルメッキ
3	端子	2	真ちゅう/銅線	ニッケルメッキ

■ テクニカルデータ ■

適用電池	単四電池 × 1本
使用温度範囲	-10℃ ~ 60℃



取付穴加工寸法



<p>尺度 1:1</p> <p>作成日 2022/02/04</p>	<p>品名 MP-PC型ピン付電池ホルダー</p>	<p>株式会社タカチ電機工業</p>		
	<p>型番 MP-4-1PC</p>	<p>承認 中根</p>	<p>検図 谷</p>	<p>製図 野村</p>
	<p>図番</p>			