

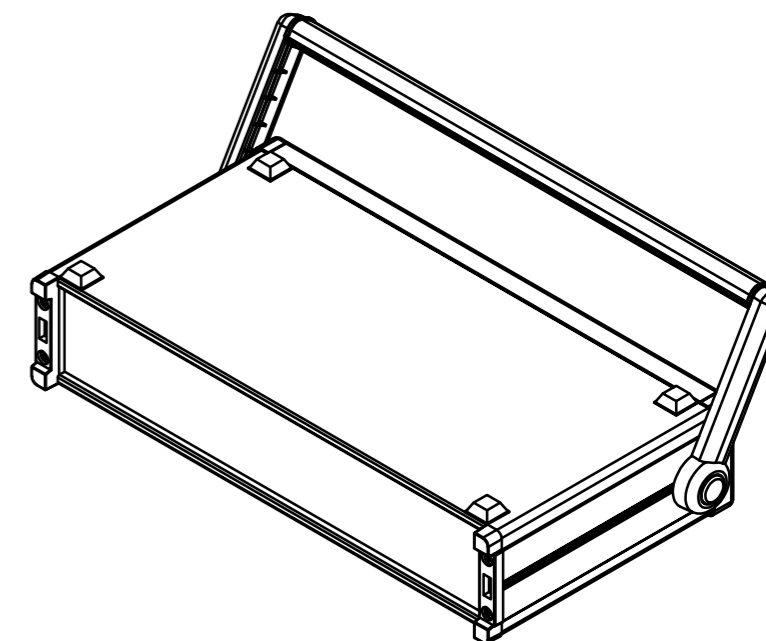
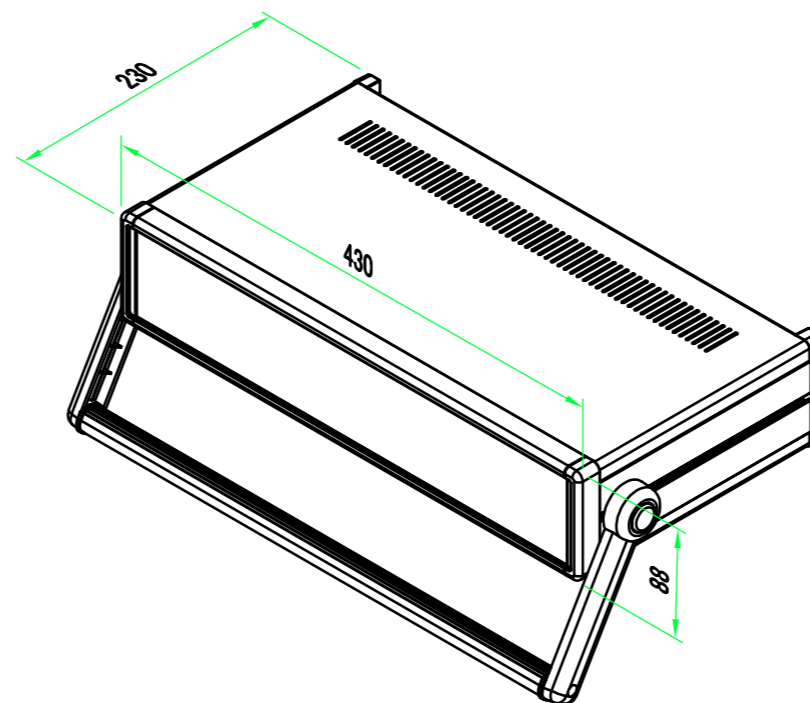
\* ゴム足は任意の場所に貼り付けできます。  
\* Adhesive rubber feet in cluded.



構成内容 / Components

| No. | 名称 / Part name                                      | 数量 / Pcs | 材質 / Material  | 色・表面処理 / Color・Finish  |
|-----|---|----------|--|--|
| 1   | フロントパネル<br>Front panel                              | 1        | アルミ板 A1100P<br>Aluminium A1100P  | シルバーアルマイト, ブラックアルマイト<br>Silver anodized, Black anodized          |
| 2   | リアパネル<br>Rear panel                                 | 1        | アルミ板 A1100P<br>Aluminium A1100P  | シルバーアルマイト, ブラックアルマイト<br>Silver anodized, Black anodized          |
| 3   | サイドフレーム<br>Side frame                               | 2        | アルミ押出材 A6063S-T5<br>Extruded aluminium A6063S-T5   | グレー塗装, ブラック塗装<br>Gray painted, Black painted                     |
| 4   | フロントフレーム<br>Front frame                             | 2        | アルミ押出材 A6063S-T5<br>Extruded aluminium A6063S-T5   | グレー塗装, ブラック塗装<br>Gray painted, Black painted                     |
| 5   | リアフレーム<br>Rear frame                                | 2        | アルミ押出材 A6063S-T5<br>Extruded aluminium A6063S-T5   | シルバーアルマイト<br>Silver anodized                                     |
| 6   | 上カバー / Top cover                                    | 1        | 鋼板 SPCC / Steel SPCC   | ライトグレー塗装, ブラック塗装 / Light gray painted, Black painted             |
| 7   | 下カバー / Bottom cover                                 | 1        | 鋼板 SPCC / Steel SPCC   | ライトグレー塗装, ブラック塗装 / Light gray painted, Black painted             |
| 8   | コーナブロック<br>Corner block                             | 2        | アルミダイキャスト ADC12<br>Diecast aluminium ADC12   | グレー塗装, ブラック塗装<br>Gray painted, Black painted                     |
| 9   | リアフィート<br>Rear feet                                 | 2        | 難燃性ABS樹脂 (UL94V-0 主成分)<br>Flame-resistant ABS UL94V-0  | グレー, ブラック<br>Gray, Black   |
| 10  | ゴム足 / Rubber feet                                   | 4        | ポリウレタン / Polyurethane  | ブラック / Black   |
| 11  | 取付ビス (M4 x 6 サラ)<br>Screw (M4 - 6 Countersunk)      | 4        | 鉄<br>Steel   | 三価クロメート<br>Trivalent chromate                                    |
| 12  | 取付ビス (M4 x 8 ナベ)<br>Screw (M4 - 8 Pan head)         | 8        | 鉄<br>Steel   | 三価クロメート<br>Trivalent chromate                                    |
| 13  | 取付ビス (M4 x 10 バインド)<br>Screw (M4 - 10 Binding head) | 4        | 鉄<br>Steel   | 三価黒クロメート<br>Black trivalent chromate                             |
| 14  | ステップハンドル<br>Stand handle                            | 1        | ブラケット : ABS樹脂 UL94HB<br>グリップ : アルミ押出材 A6063S-T5<br>Bracket : ABS UL94HB<br>Grip : Extruded aluminium A6063S-T5 | ライトグレー, ブラック<br>シルバー, ブラック<br>Light gray, Black<br>Silver, Black |
| 15  | 取付ビス (M5 x 16 ナベ SW付)<br>Screw (M5 - 16 Pan head)   | 2        | 鉄<br>Steel   | 三価クロメート<br>Trivalent chromate                                    |
| 16  | 固定ナット / Slide nut                                   | 2        | ポリエチレン, 鉄 / PE, Steel  | ブラック, ニッケルメッキ / Black, Nickel plated                             |

\* ステップハンドルは任意の位置に固定できます。  
\* Stand handle location can be freely affixed within denoted range.



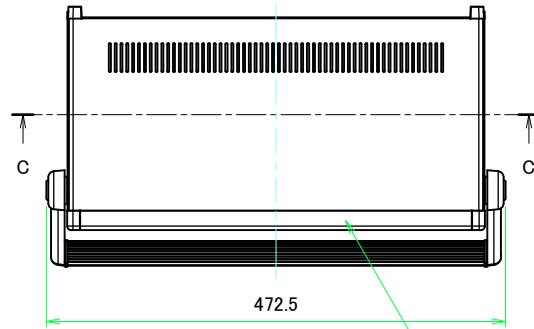
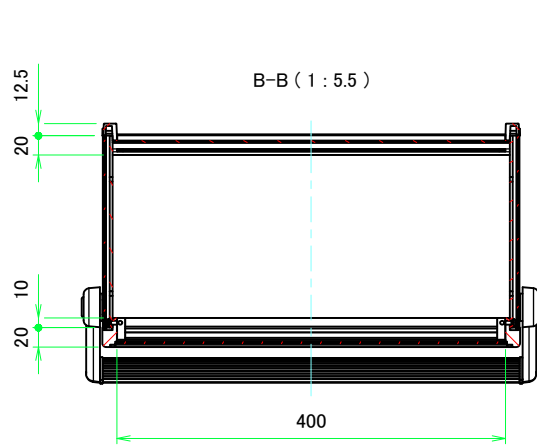
■テクニカルデータ / Technical Data■

ステップハンドル耐荷重 / Stand handle Maximum load : 25kgf

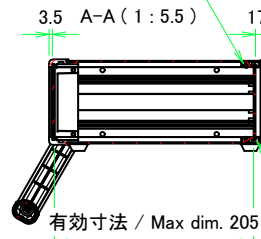
色仕様 (型番末尾□) / Color type (End of product number□)

| 記号 / Code | パネル / Panel   | 上下カバー / Top・Bottom cover | サイドフレーム / Side frame | ステップハンドル / Stand handle           |
|-----------|---------------|--------------------------|----------------------|-----------------------------------|
| G S       | シルバー / Silver | ライトグレー / Light gray      | グレー / Gray           | ライトグレー, シルバー / Light gray, Silver |
| B         | ブラック / Black  | ブラック / Black             | ブラック / Black         | ブラック, ブラック / Black, Black         |
| B S       | シルバー / Silver | ブラック / Black             | ブラック / Black         | ブラック, ブラック / Black, Black         |

|   |            |            |  |                   |
|---|------------|------------|--|-------------------|
| <b>株式会社タカチ電機工業</b><br>TAKACHI ELECTRONICS ENCLOSURE CO., LTD. |            |            | 品名/Title<br><b>ステップハンドル付システムケース</b><br>DESKTOP ENCLOSURE with STAND HANDLE | 尺度/Scale<br>1 / 8 |
| 承認/Approved   | 検図/Checked | 製図/Created | 型番/Product number<br><b>MSN88-43-23□</b><br>作成日/Date 2023/08/17            |                   |
| 中根  | 王          | 野村         |  |                   |

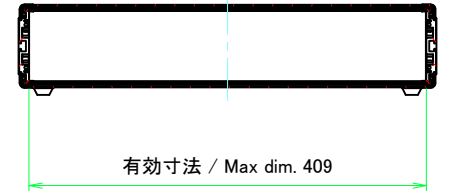


リアフレーム1 / Rear frame1



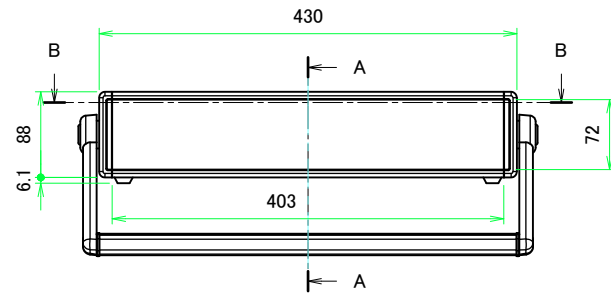
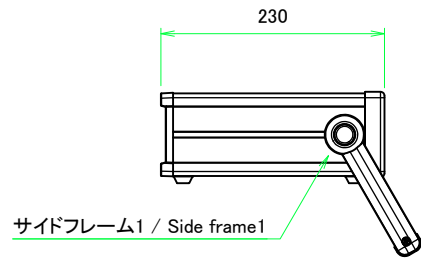
有効寸法 / Max dim. 83

C-C (1:5.5)

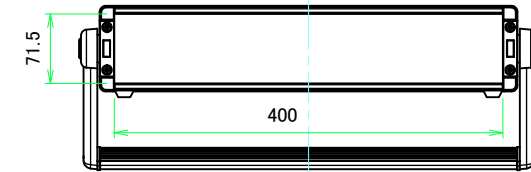
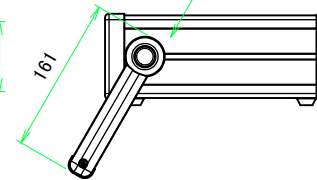


リアフレーム2 / Rear frame2

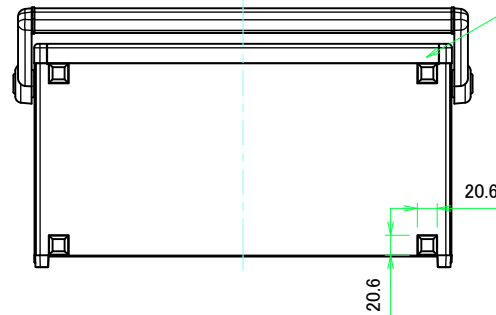
フロントフレーム1 / Front frame1



サイドフレーム2 / Side frame2

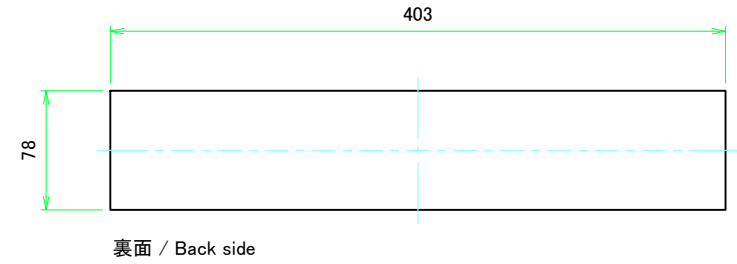
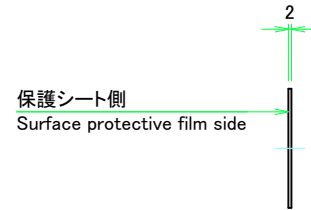
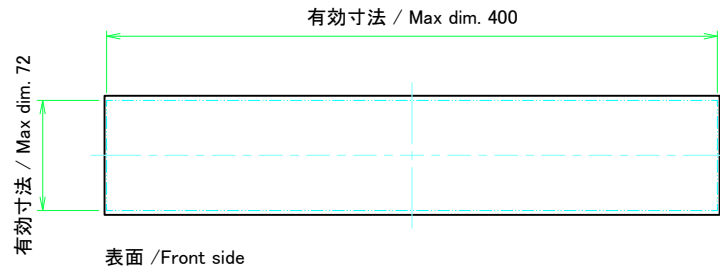


フロントフレーム2 / Front frame2

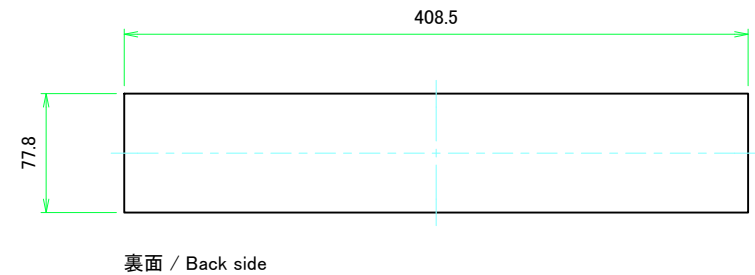
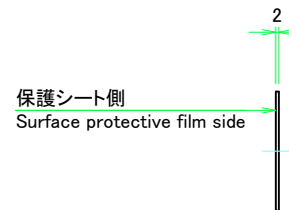
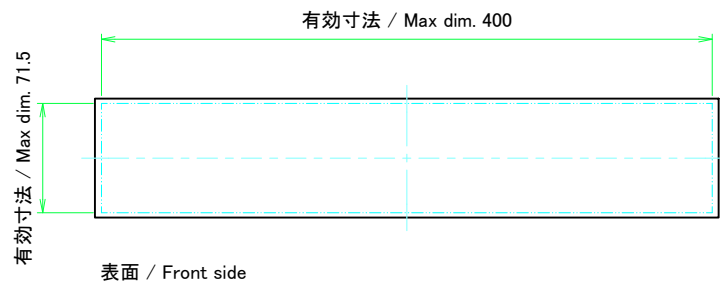


|   |            |            |   |                   |
|---|------------|------------|---|-------------------|
| <b>株式会社タカチ電機工業</b><br>TAKACHI ELECTRONICS ENCLOSURE CO., LTD. |            |            | 品名/Title<br>ステップハンドル付システムケース<br>DESKTOP ENCLOSURE with STAND HANDLE | 尺度/Scale<br>1:5.5 |
| 承認/Approved   | 検図/Checked | 製図/Created | 型番/Product number<br><b>MSN88-43-23□</b>                            |                   |
| 中根  | 王          | 野村         | 作成日/Date<br>2020/03/09  | 2 / 8             |

フロントパネル / Front panel

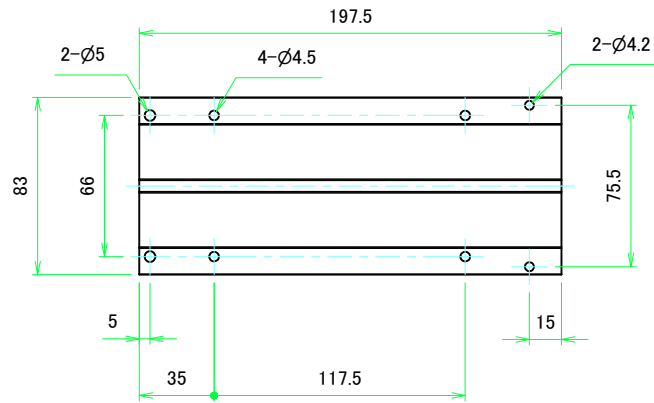


リアパネル / Rear panel



|  |                   |                    |   |                     |
|--|-------------------|--------------------|---|---------------------|
| <b>株式会社タカチ電機工業</b><br><small>TAKACHI ELECTRONICS ENCLOSURE CO., LTD.</small> |                   |                    | 品名 / Title<br>フロントパネル, リアパネル<br>Front panel, Rear panel | 尺度 / Scale<br>1:3.5 |
| 承認 / Approved<br>中根  | 検図 / Checked<br>王 | 製図 / Created<br>野村 | 型番 / Product number<br>H88 - W430                       |                     |
|  |                   |                    | 作成日 / Date<br>2020/03/09                                | 3 / 8               |

フロント側 / Front side



サイドフレーム1 / Side frame1



フロント側 / Front side





サイドフレーム2 / Side frame2

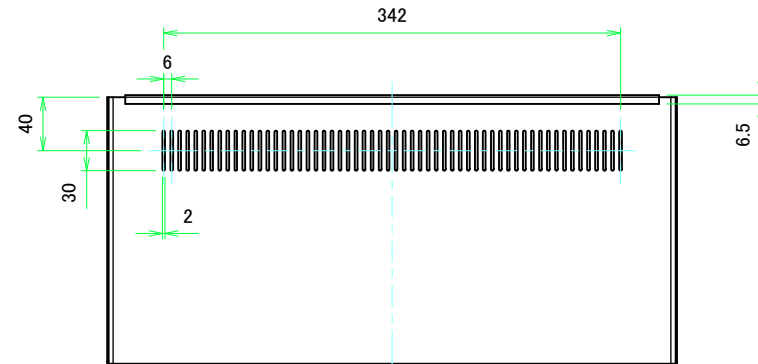
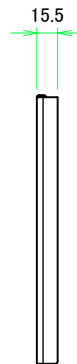
|   |                 |                  |  |                   |
|---|-----------------|------------------|--|-------------------|
| <b>株式会社タカチ電機工業</b><br>TAKACHI ELECTRONICS ENCLOSURE CO., LTD. |                 |                  | 品名/Title<br><b>サイドフレーム</b><br>Side frame | 尺度/Scale<br>1:2.5 |
| 承認/Approved<br>中根   | 検図/Checked<br>王 | 製図/Created<br>野村 | 型番/Product number<br><b>H88 - D230</b>   |                   |
|   |                 |                  | 作成日/Date<br>2020/03/09                   | 4 / 8             |



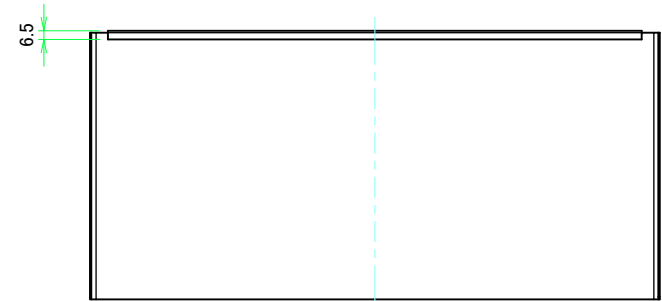
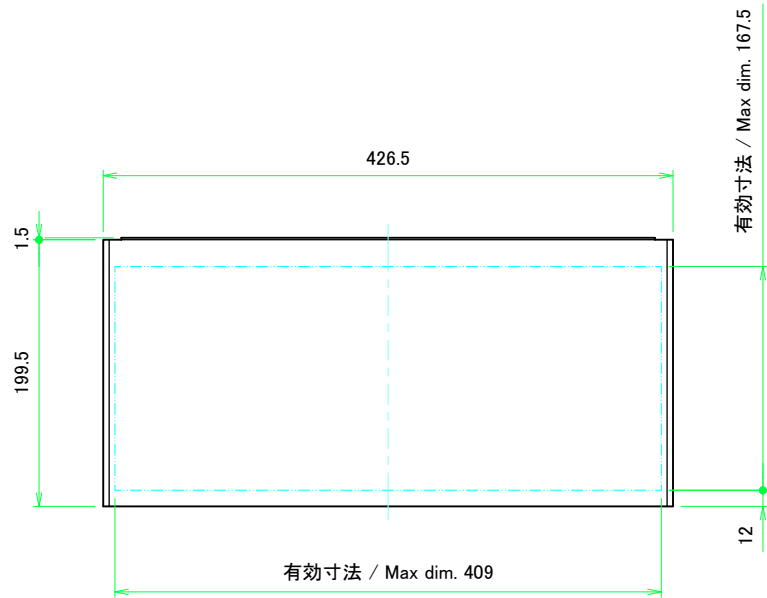
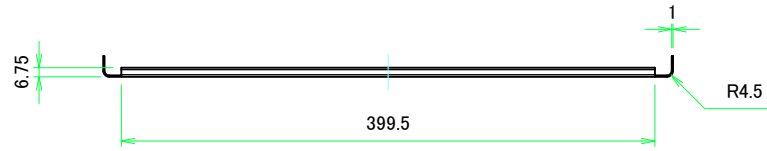
|   |                 |                  |  |  |
|---|-----------------|------------------|--|--|
|  <b>株式会社タカチ電機工業</b><br>TAKACHI ELECTRONICS ENCLOSURE CO., LTD. |                 |                  | 品名/Title<br><b>フロントフレーム</b><br>Front frame | <br>尺度/Scale<br>1:3 |
| 承認/Approved<br>中根   | 検図/Checked<br>王 | 製図/Created<br>野村 | 型番/Product number<br><b>W430</b>           |  |
|   |                 |                  | 作成日/Date<br>2020/03/09                     | 5 / 8  |





|  |                        |                         |   |   |
|--|------------------------|-------------------------|---|---|
|  <b>株式会社タカチ電機工業</b><br><small>TAKACHI ELECTRONICS ENCLOSURE CO., LTD.</small> |                        |                         | <b>品名/Title</b><br>リアフレーム<br>Rear frame | <br><b>尺度/Scale</b><br>1:3 |
| <b>承認/Approved</b><br>中根   | <b>検図/Checked</b><br>王 | <b>製図/Created</b><br>野村 | <b>型番/Product number</b><br>W430        |   |
|  |                        |                         | <b>作成日/Date</b> 2020/03/09              | 6 / 8   |



|   |                 |                  |   |                 |
|---|-----------------|------------------|---|-----------------|
| <b>株式会社タカチ電機工業</b><br>TAKACHI ELECTRONICS ENCLOSURE CO., LTD. |                 |                  | 品名/Title<br><b>上カバー</b><br>Top cover    | 尺度/Scale<br>1:4 |
| 承認/Approved<br>中根   | 検図/Checked<br>王 | 製図/Created<br>野村 | 型番/Product number<br><b>W430 - D230</b> |                 |
|   |                 |                  | 作成日/Date<br>2020/03/09                  | 7 / 8           |



|  |            |            |   |  |
|--|------------|------------|---|--|
|  <b>株式会社タカチ電機工業</b><br><small>TAKACHI ELECTRONICS ENCLOSURE CO., LTD.</small> |            |            | 品名/Title<br><b>下カバー</b><br>Bottom cover | <br>尺度/Scale<br>1:4 |
| 承認/Approved  | 検図/Checked | 製図/Created | 型番/Product number<br><b>W430 - D230</b> |  |
| 中根   | 王          | 野村         | 作成日/Date<br>2020/03/09                  | 8 / 8  |