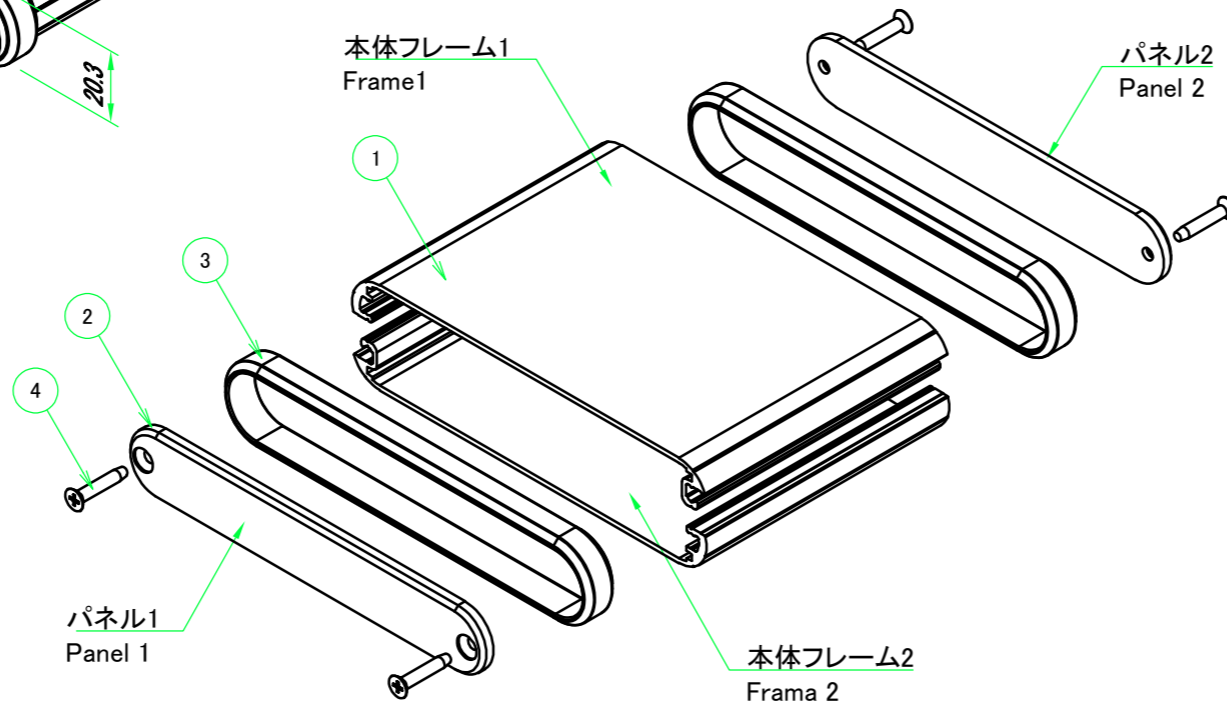
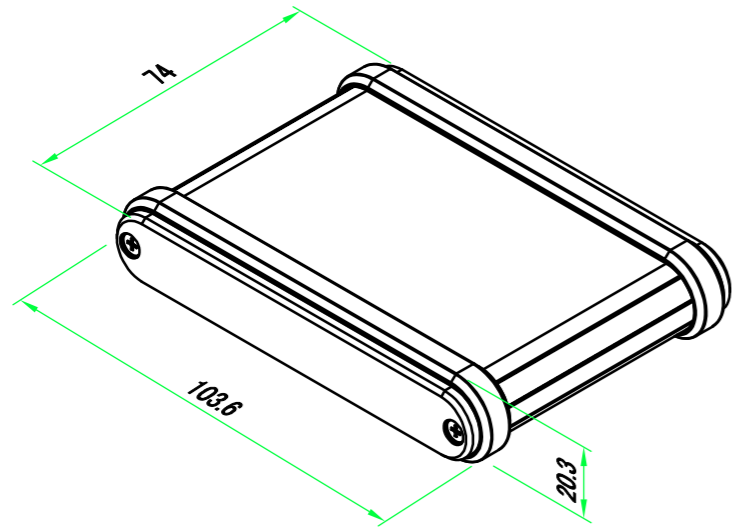


| 構成内容 / Components |                                                                            |          |                                                  |                                                                                                             |
|-------------------|----------------------------------------------------------------------------|----------|--------------------------------------------------|-------------------------------------------------------------------------------------------------------------|
| No.               | 名称 / Part name                                                             | 数量 / Pcs | 材質 / Material                                    | 色・表面処理 / Color・Finish                                                                                       |
| 1                 | 本体フレーム<br>Frame                                                            | 2        | アルミ押出材 A6063S-T5<br>Extruded aluminium A6063S-T5 | ブラック, シルバー・アルマイト & クリア塗装<br>Black, Silver・anodized & clear coated                                           |
| 2                 | パネル<br>Panel                                                               | 2        | アルミ板 A1050P<br>Aluminium A1050P                  | ブラック, シルバー・アルマイト<br>Black, Silver・anodized                                                                  |
| 3                 | シリコンバンド<br>Silicone band                                                   | 2        | シリコンゴム<br>Silicone                               | ブラック, ライトグレー, ネイビー, シアン, グリーン, イエロー, オレンジ, レッド<br>Black, Light gray, Navy, Cyan, Green, Yellow, Orange, Red |
| 4                 | 取付ビス (皿タッピング M2.6 x 14)<br>Screw (Countersunk head self tapping M2.6 - 14) | 4        | 鉄<br>Steel                                       | ニッケルメッキ, 三価黒クロメート<br>Nickel plated, Black trivalent chromate                                                |

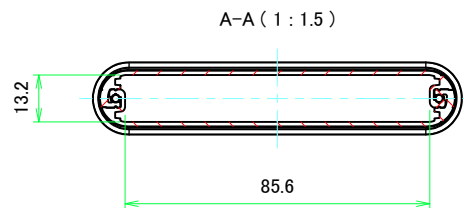
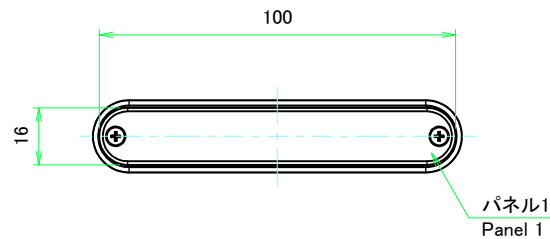
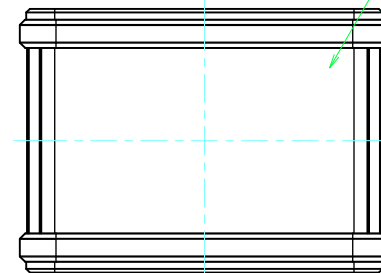
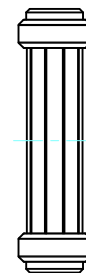
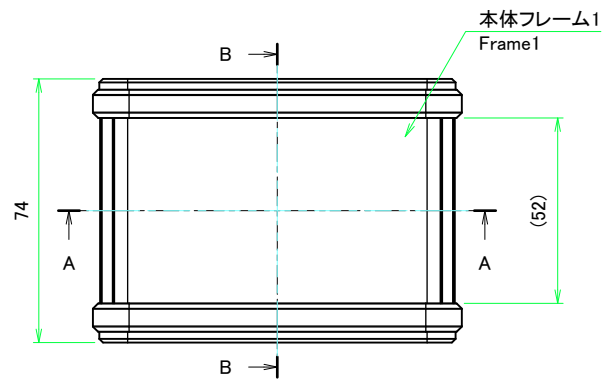
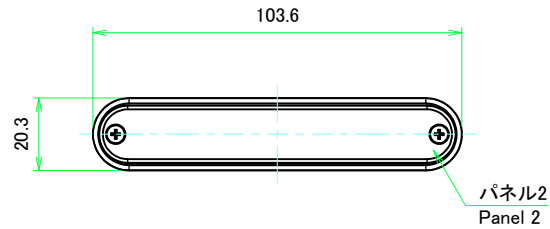
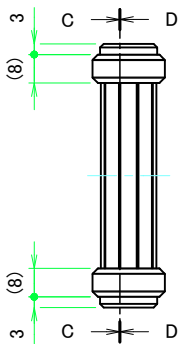
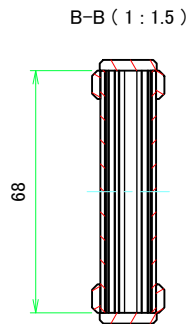


\* 取付ビスにはニッケルメッキと三価黒クロメートが4本ずつ入っています。  
\* Both Nickel screws ( X4 ) and Black trivalent chromate screws ( X4 ) are included.

| 色仕様(型番末尾□□) / Color Type (End of product number□□) |                        |                                |
|----------------------------------------------------|------------------------|--------------------------------|
| 記号 / Code                                          | ケース色 / Enclosure color | シリコンバンド色 / Silicone band color |
| B B                                                | ブラック / Black           | ブラック / Black                   |
| B L                                                | ブラック / Black           | ライトグレー / Light gray            |
| B N                                                | ブラック / Black           | ネイビー / Navy                    |
| B C                                                | ブラック / Black           | シアン / Cyan                     |
| B G                                                | ブラック / Black           | グリーン / Green                   |
| B Y                                                | ブラック / Black           | イエロー / Yellow                  |
| B O                                                | ブラック / Black           | オレンジ / Orange                  |
| B R                                                | ブラック / Black           | レッド / Red                      |
| S B                                                | シルバー / Silver          | ブラック / Black                   |
| S L                                                | シルバー / Silver          | ライトグレー / Light gray            |
| S N                                                | シルバー / Silver          | ネイビー / Navy                    |
| S C                                                | シルバー / Silver          | シアン / Cyan                     |
| S G                                                | シルバー / Silver          | グリーン / Green                   |
| S Y                                                | シルバー / Silver          | イエロー / Yellow                  |
| S O                                                | シルバー / Silver          | オレンジ / Orange                  |
| S R                                                | シルバー / Silver          | レッド / Red                      |

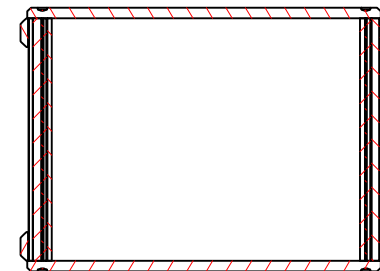
本図面および付帯する部品図の著作権は株式会社タカチ電機工業に帰属します。 / Copyright (C) TAKACHI ELECTRONICS ENCLOSURE CO., LTD. All Rights Reserved.

|                                                                              |                         |                         |                                                                                                       |                          |
|------------------------------------------------------------------------------|-------------------------|-------------------------|-------------------------------------------------------------------------------------------------------|--------------------------|
| <b>株式会社タカチ電機工業</b><br><small>TAKACHI ELECTRONICS ENCLOSURE CO., LTD.</small> |                         |                         | <b>品名/Title</b><br>シリコンバンド付アルミモバイルケース<br><small>ALUMINIUM MOBILE ENCLOSURE with SILICONE BAND</small> | <b>尺度/Scale</b><br>1:1.5 |
| <b>承認/Approved</b><br>中根                                                     | <b>検図/Checked</b><br>横田 | <b>製図/Created</b><br>野村 | <b>型番/Product number</b><br>MXB2-10-7□□                                                               |                          |
|                                                                              |                         |                         | <b>作成日/Date</b> 2022/12/28                                                                            | 1 / 4                    |



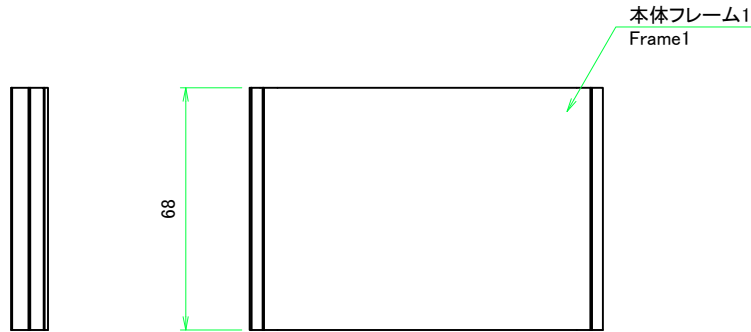
C-C (1:1.5)

D-D (1:1.5)

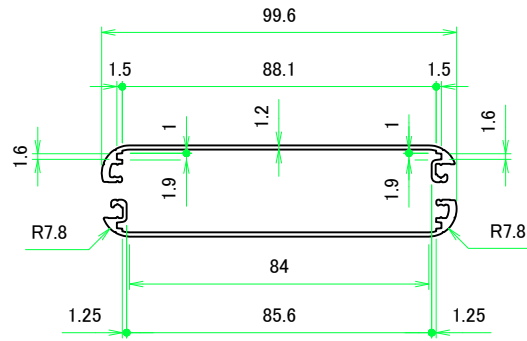
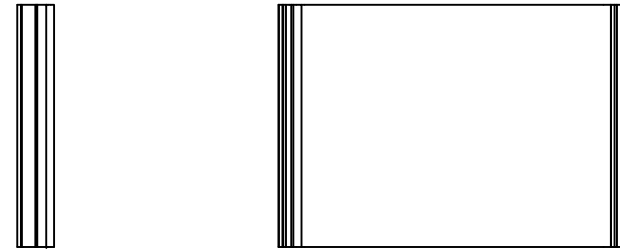


|                                                               |                  |                  |                                                                                 |                   |
|---------------------------------------------------------------|------------------|------------------|---------------------------------------------------------------------------------|-------------------|
| <b>株式会社タカチ電機工業</b><br>TAKACHI ELECTRONICS ENCLOSURE CO., LTD. |                  |                  | 品名/Title<br>シリコンバンド付アルミモバイルケース<br>ALUMINIUM MOBILE ENCLOSURE with SILICONE BAND | 尺度/Scale<br>1:1.5 |
| 承認/Approved<br>中根                                             | 検図/Checked<br>横田 | 製図/Created<br>野村 | 型番/Product number<br><b>MXB2-10-7□□</b>                                         |                   |
|                                                               |                  |                  | 作成日/Date<br>2020/10/22                                                          | 2 / 4             |

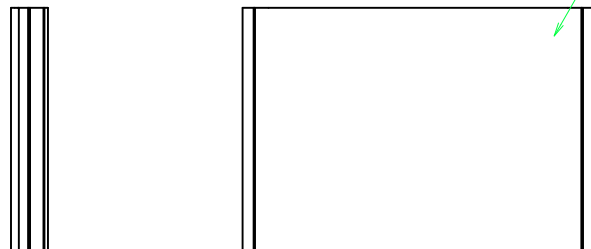
本体フレーム / Frame



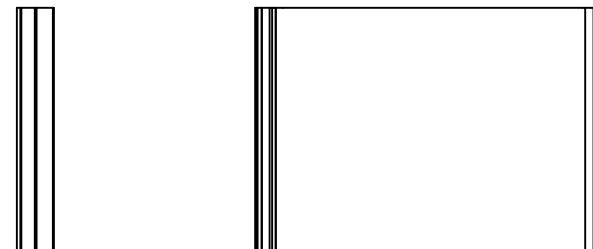
本体フレーム1(内視) / Frame 1 (Internal View)



本体フレーム2 / Frame 2

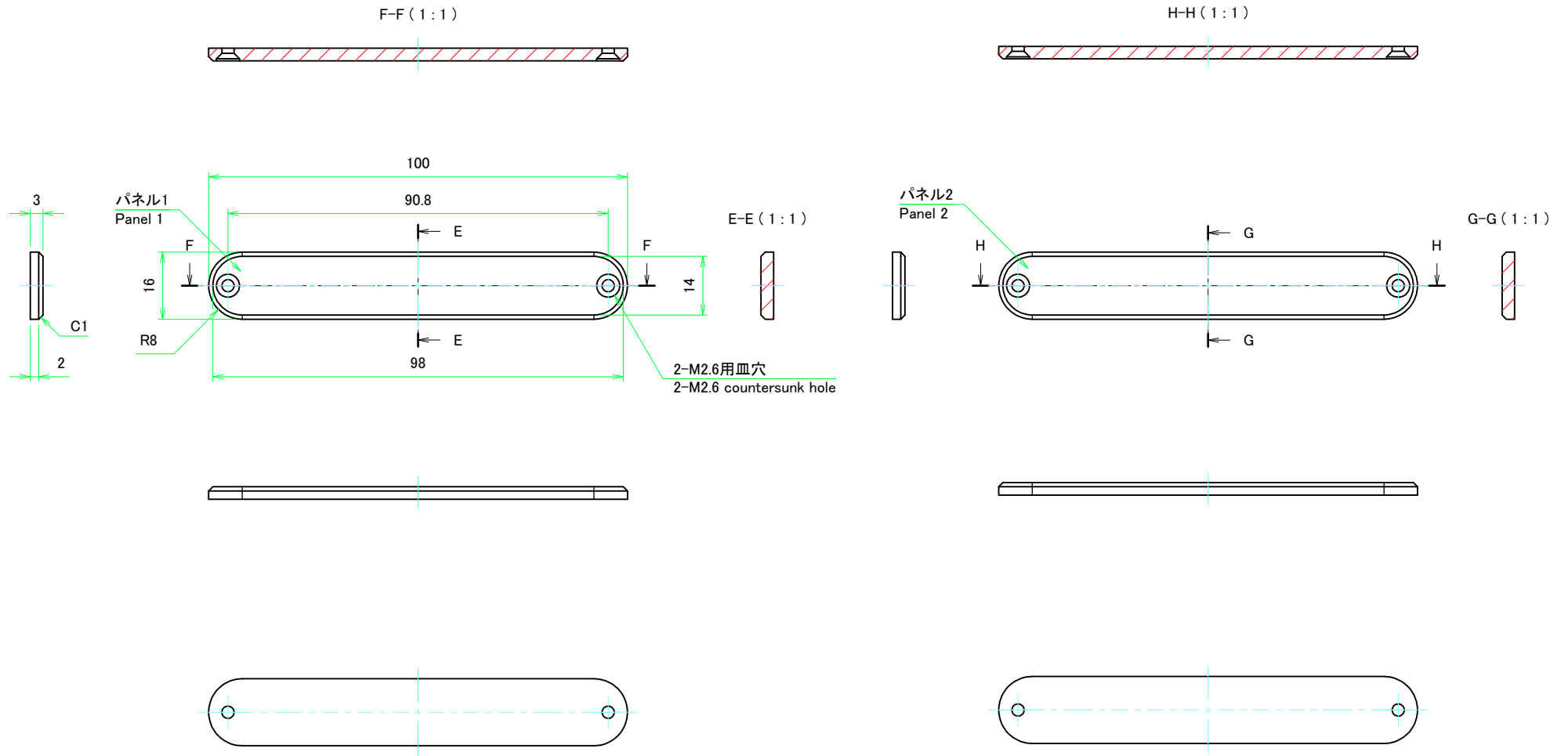


本体フレーム2(内視) / Frame 2 (Internal View)



|                                                        |            |            |                                                                                 |                   |
|--------------------------------------------------------|------------|------------|---------------------------------------------------------------------------------|-------------------|
| 株式会社タカチ電機工業<br>TAKACHI ELECTRONICS ENCLOSURE CO., LTD. |            |            | 品名/Title<br>シリコンバンド付アルミモバイルケース<br>ALUMINIUM MOBILE ENCLOSURE with SILICONE BAND | 尺度/Scale<br>1:1.5 |
| 承認/Approved                                            | 検図/Checked | 製図/Created | 型番/Product number<br>MXB2-10-7□□                                                |                   |
| 中根                                                     | 横田         | 野村         | 作成日/Date<br>2020/10/22                                                          | 3 / 4             |

パネル / Panel



|                                                               |            |            |                                                                                 |                 |
|---------------------------------------------------------------|------------|------------|---------------------------------------------------------------------------------|-----------------|
| <b>株式会社タカチ電機工業</b><br>TAKACHI ELECTRONICS ENCLOSURE CO., LTD. |            |            | 品名/Title<br>シリコンバンド付アルミモバイルケース<br>ALUMINIUM MOBILE ENCLOSURE with SILICONE BAND | 尺度/Scale<br>1:1 |
| 承認/Approved                                                   | 検図/Checked | 製図/Created | 型番/Product number                                                               | 4 / 4           |
| 中根                                                            | 横田         | 野村         | MXB2-10-7□□                                                                     |                 |
|                                                               |            |            | 作成日/Date                                                                        | 2020/10/22      |