

| 構成内容 / Components | | | | |
|-------------------|---|----------|--|--|
| No. | 名称 / Part name | 数量 / Pcs | 材質 / Material | 色・表面処理 / Color・Finish |
| 1 | 本体フレーム Frame | 2 | アルミ押出材 A6063S-T5 Extruded aluminium A6063S-T5 | ブラック、シルバー・アルマイト & クリア塗装 Black, Silver・anodized & clear coated |
| 2 | パネル Panel | 2 | アルミ板 A1050P Aluminium A1050P | ブラック、シルバー・アルマイト Black, Silver・anodized |
| 3 | シリコンバンド Silicone band | 2 | シリコンゴム Silicone | ブラック、ライトグレー、ネイビー、シアン、グリーン、イエロー、オレンジ、レッド Black, Light gray, Navy, Cyan, Green, Yellow, Orange, Red |
| 4 | 取付ビス (皿タッピング) Screw (Flat head self tapping) | 4 | 鉄 Steel | ニッケルメッキ、三価黒クロメート Nickel plated, Black trivalent chromate |

* Pタイプはニッケルメッキ、三価黒クロメートのビスが4本ずつセットになっています。
Hタイプはケース色に合ったいずれかの表面処理のビスとなります。

* P type comes with 4 screws each of the nickel plated and trivalent black chromate.

H type comes with 4 screws of either color that matches the Frame color.

(Silver : Nickel plated, Black : Black trivalent chromate)

ケース型番 / Product Number

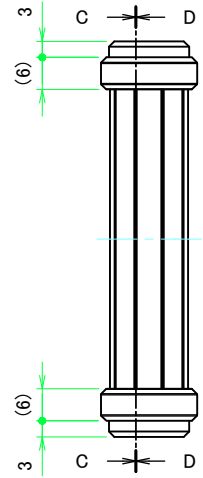
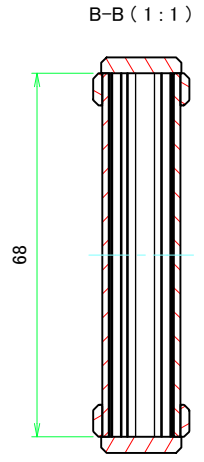
MXB 2 - 4 - 7

色記号 ビス記号
Color Code Screw Code

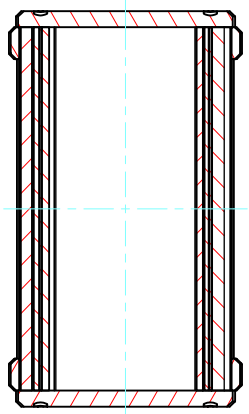
| 色仕様 / Color Type | | | |
|------------------|------------------------|--------------------------------|-------------------------------------|
| 記号 / Code | ケース色 / Enclosure color | シリコンバンド色 / Silicone band color | Hタイプビス / H type screw |
| B B | ブラック / Black | ブラック / Black | 三価黒クロメート / Black trivalent chromate |
| B L | ブラック / Black | ライトグレー / Light gray | 三価黒クロメート / Black trivalent chromate |
| B N | ブラック / Black | ネイビー / Navy | 三価黒クロメート / Black trivalent chromate |
| B C | ブラック / Black | シアン / Cyan | 三価黒クロメート / Black trivalent chromate |
| B G | ブラック / Black | グリーン / Green | 三価黒クロメート / Black trivalent chromate |
| B Y | ブラック / Black | イエロー / Yellow | 三価黒クロメート / Black trivalent chromate |
| B O | ブラック / Black | オレンジ / Orange | 三価黒クロメート / Black trivalent chromate |
| B R | ブラック / Black | レッド / Red | 三価黒クロメート / Black trivalent chromate |
| S B | シルバー / Silver | ブラック / Black | ニッケルメッキ / Nickel plated |
| S L | シルバー / Silver | ライトグレー / Light gray | ニッケルメッキ / Nickel plated |
| S N | シルバー / Silver | ネイビー / Navy | ニッケルメッキ / Nickel plated |
| S C | シルバー / Silver | シアン / Cyan | ニッケルメッキ / Nickel plated |
| S G | シルバー / Silver | グリーン / Green | ニッケルメッキ / Nickel plated |
| S Y | シルバー / Silver | イエロー / Yellow | ニッケルメッキ / Nickel plated |
| S O | シルバー / Silver | オレンジ / Orange | ニッケルメッキ / Nickel plated |
| S R | シルバー / Silver | レッド / Red | ニッケルメッキ / Nickel plated |

| ビス仕様 / Screw details | | |
|----------------------|-------------------------|------------|
| 記号 / Code | 形状 / Head | サイズ / Size |
| P | プラスビス / Plus | M2.6 × 14 |
| H | ヘキサロビュラビス / Hexalobular | M2.6 × 10 |

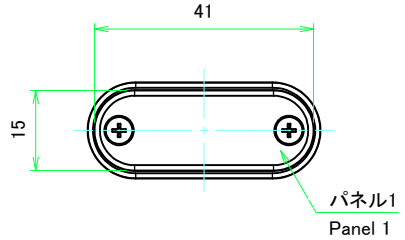
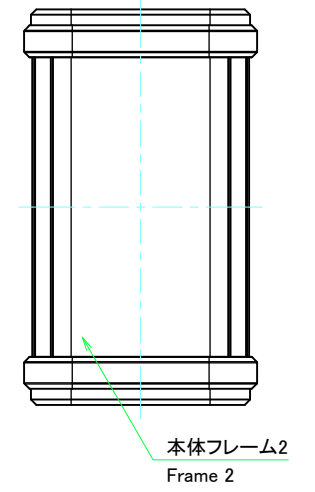
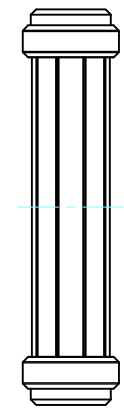
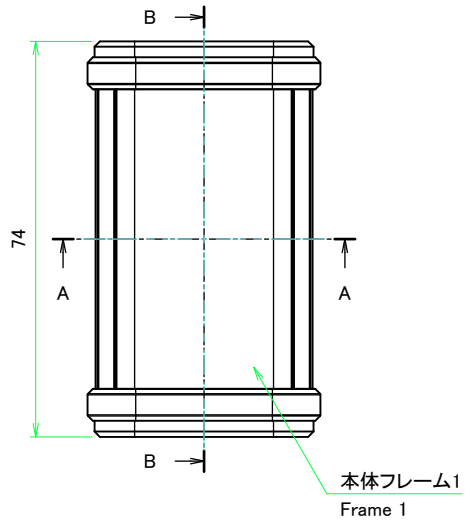
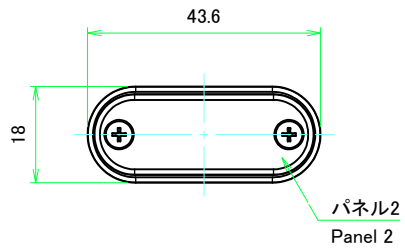
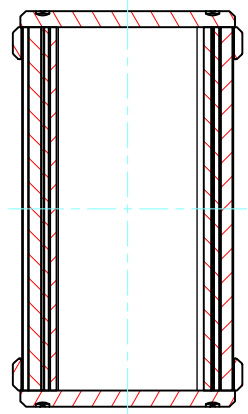
| | | | |
|---|------------------|---|----------------------------------|
| TAKACHI 株式会社タカチ電機工業 TAKACHI ELECTRONICS ENCLOSURE CO., LTD. | | 品名/Title シリコンバンド付アルミモバイルケース ALUMINIUM MOBILE ENCLOSURE with SILICONE BAND | |
| 承認/Approved 中根 | 検図/Checked 鎌田 | 製図/Created 野村 | 型番/Product number MXB2-4-7□□□ |
| 作成日/Date 2023/08/17 | | | ページ/Page 1 / 4 |



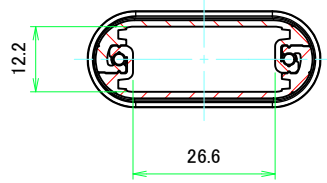
C-C (1:1)



D-D (1:1)



A-A (1:1)

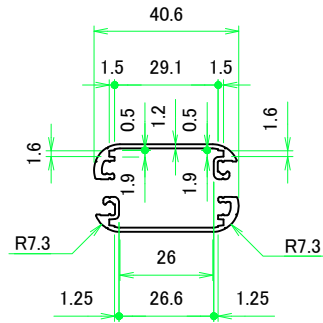
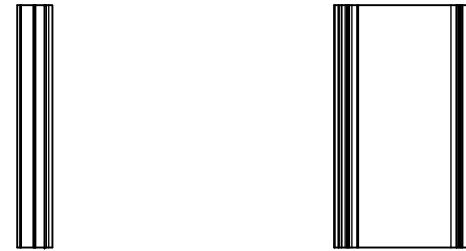
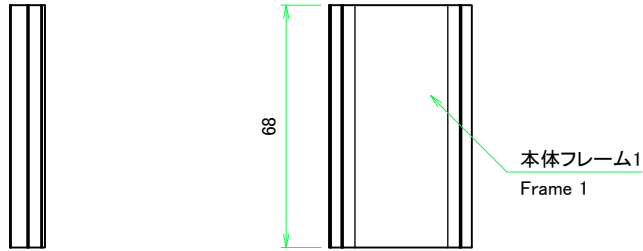


| | | | | |
|--|-------------------------|-------------------------|---|------------------------|
| 株式会社タカチ電機工業 <small>TAKACHI ELECTRONICS ENCLOSURE CO., LTD.</small> | | | 品名/Title シリコンバンド付アルミモバイルケース <small>ALUMINIUM MOBILE ENCLOSURE with SILICONE BAND</small> | 尺度/Scale 1:1 |
| 承認/Approved 中根 | 検図/Checked 鎌田 | 製図/Created 野村 | 型番/Product number MXB2-4-7□□□ | |
| | | | 作成日/Date 2023/08/17 | |

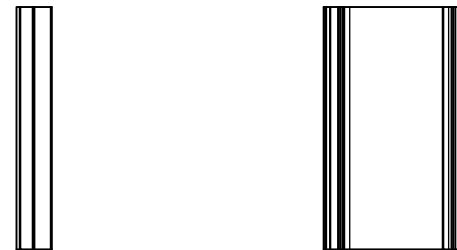
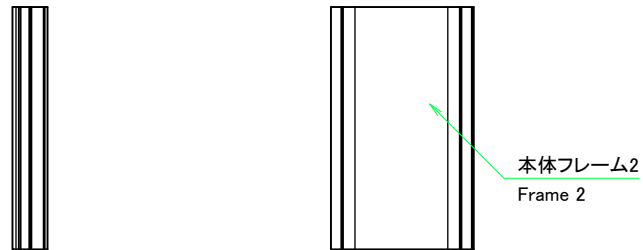
本図面の著作権は株式会社タカチ電機工業に帰属します。 / Copyright (C) TAKACHI ELECTRONICS ENCLOSURE CO., LTD. All Rights Reserved.

本体フレーム / Frame

本体フレーム1(内視) / Frame 1 (Internal View)

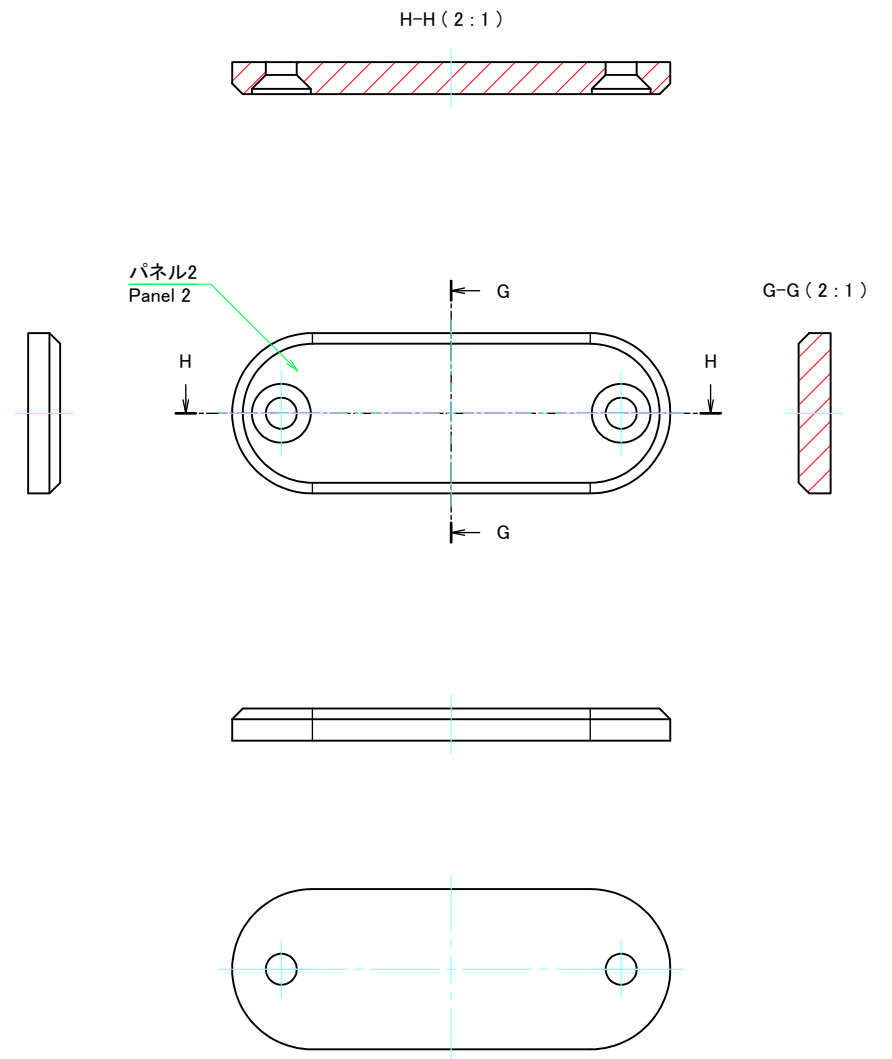
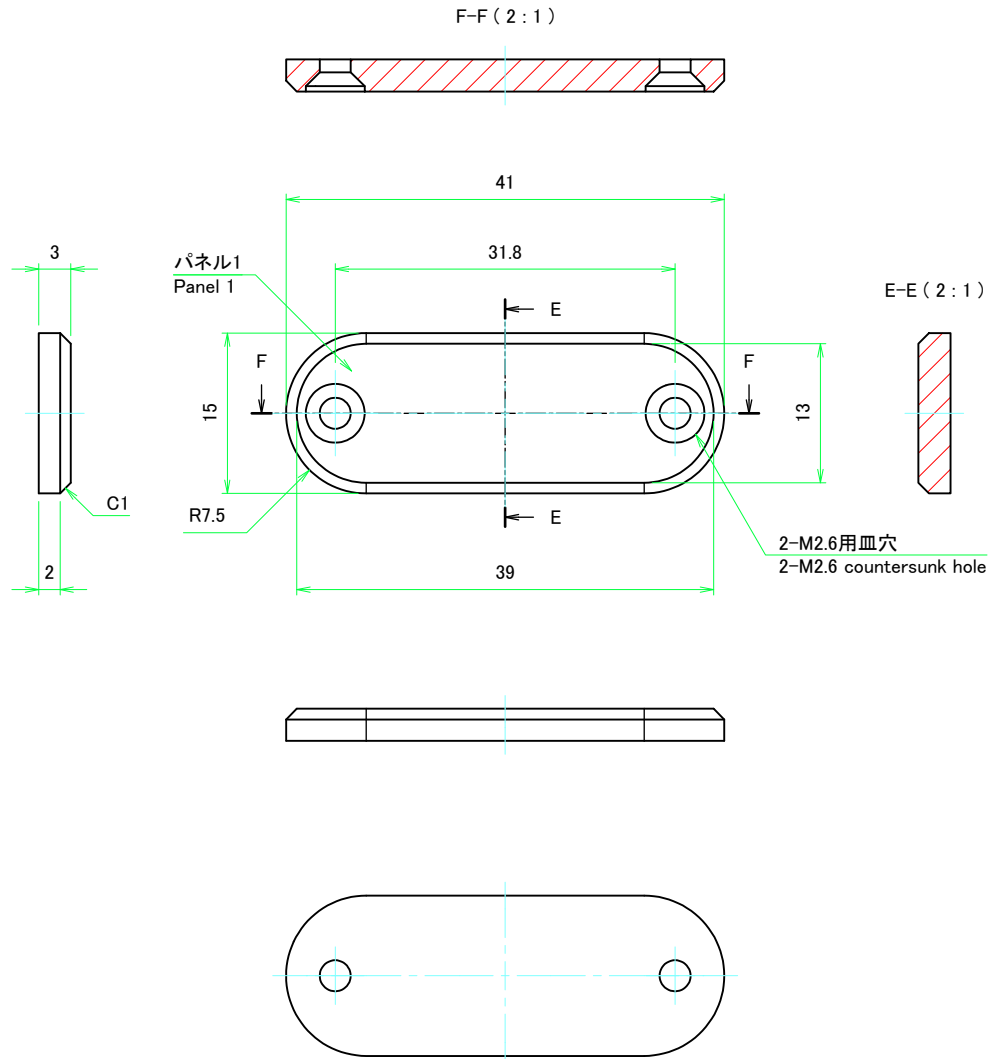


本体フレーム2(内視) / Frame 2 (Internal View)



| | | | | |
|--|------------------|------------------|-----------------------------|-------------------|
| 株式会社タカチ電機工業 TAKACHI ELECTRONICS ENCLOSURE CO., LTD. | | | 品名/Title 本体フレーム Frame | 尺度/Scale 1:1.5 |
| 承認/Approved 中根 | 検図/Checked 鎌田 | 製図/Created 野村 | 型番/Product number | |
| W40.6 - H14.6 - D68 | | | 作成日/Date 2023/05/18 | ページ/Page 3 / 4 |

パネル / Panel



| | | | | |
|---|------------------|------------------|--|-----------------|
| 株式会社タカチ電機工業 TAKACHI ELECTRONICS ENCLOSURE CO., LTD. | | | 品名/Title パネル Panel | 尺度/Scale 2:1 |
| 承認/Approved 中根 | 検図/Checked 鎌田 | 製図/Created 野村 | 型番/Product number 作成日/Date 2023/06/12 | |
| W41 - H15 | | | | |