

構成内容 / Components				
No.	名称 / Part name	数量 / Pcs	材質 / Material	色・表面処理 / Color・Finish
1	本体フレーム Frame	2	アルミ押出材 A6063S-T5 Extruded aluminium A6063S-T5	ブラック、シルバー・アルマイト & クリア塗装 Black, Silver・anodized & clear coated
2	パネル Panel	2	アルミ板 A1050P Aluminium A1050P	ブラック、シルバー・アルマイト Black, Silver・anodized
3	シリコンバンド Silicone band	2	シリコンゴム Silicone	ブラック、ライトグレー、ネイビー、シアン、グリーン、イエロー、オレンジ、レッド Black, Light gray, Navy, Cyan, Green, Yellow, Orange, Red
4	取付ビス(皿タッピング) Screw (Flat head self tapping)	4	鉄 Steel	ニッケルメッキ、三価黒クロメート Nickel plated, Black trivalent chromate

* Pタイプはニッケルメッキ、三価黒クロメートのビスが4本ずつセットになっています。
Hタイプはケース色に合ったいずれかの表面処理のビスとなります。

* P type comes with 4 screws each of the nickel plated and trivalent black chromate.
H type comes with 4 screws of either color that matches the Frame color.
(Silver : Nickel plated, Black : Black trivalent chromate)

ケース型番 / Product Number

MXB 2 - 8 - 9

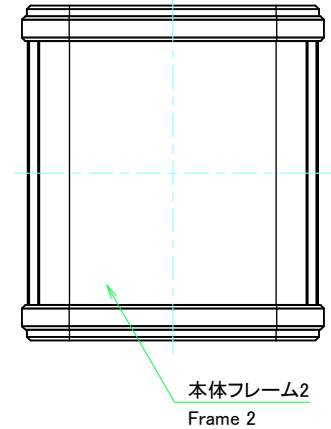
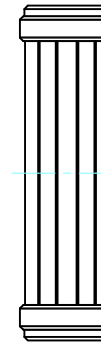
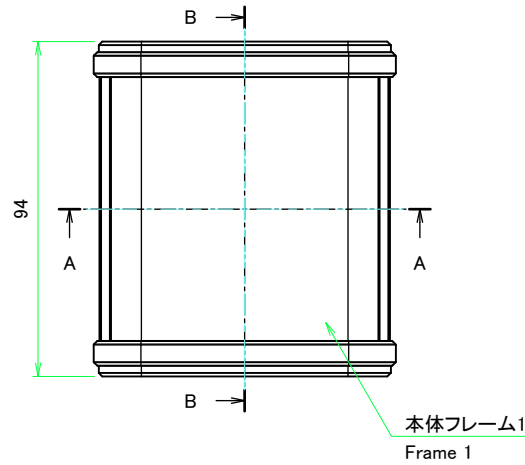
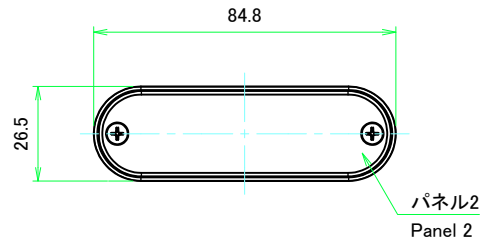
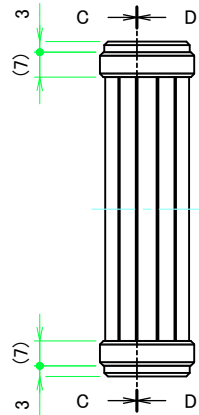
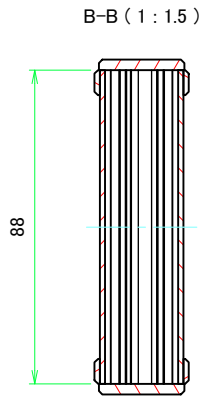


色記号 ビス記号
Color Code Screw Code

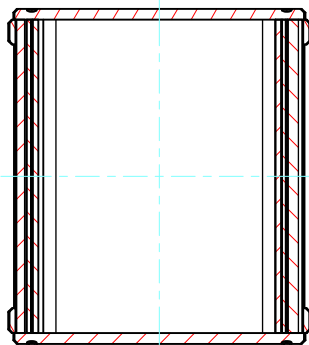
色仕様 / Color Type			
記号 / Code	ケース色 / Enclosure color	シリコンバンド色 / Silicone band color	Hタイプビス / H type screw
B B	ブラック / Black	ブラック / Black	三価黒クロメート / Black trivalent chromate
B L	ブラック / Black	ライトグレー / Light gray	三価黒クロメート / Black trivalent chromate
B N	ブラック / Black	ネイビー / Navy	三価黒クロメート / Black trivalent chromate
B C	ブラック / Black	シアン / Cyan	三価黒クロメート / Black trivalent chromate
B G	ブラック / Black	グリーン / Green	三価黒クロメート / Black trivalent chromate
B Y	ブラック / Black	イエロー / Yellow	三価黒クロメート / Black trivalent chromate
B O	ブラック / Black	オレンジ / Orange	三価黒クロメート / Black trivalent chromate
B R	ブラック / Black	レッド / Red	三価黒クロメート / Black trivalent chromate
S B	シルバー / Silver	ブラック / Black	ニッケルメッキ / Nickel plated
S L	シルバー / Silver	ライトグレー / Light gray	ニッケルメッキ / Nickel plated
S N	シルバー / Silver	ネイビー / Navy	ニッケルメッキ / Nickel plated
S C	シルバー / Silver	シアン / Cyan	ニッケルメッキ / Nickel plated
S G	シルバー / Silver	グリーン / Green	ニッケルメッキ / Nickel plated
S Y	シルバー / Silver	イエロー / Yellow	ニッケルメッキ / Nickel plated
S O	シルバー / Silver	オレンジ / Orange	ニッケルメッキ / Nickel plated
S R	シルバー / Silver	レッド / Red	ニッケルメッキ / Nickel plated

ビス仕様 / Screw details		
記号 / Code	形状 / Head	サイズ / Size
P	プラスビス / Plus	M3 × 10
H	ヘキサロビュラビス / Hexalobular	M3 × 14

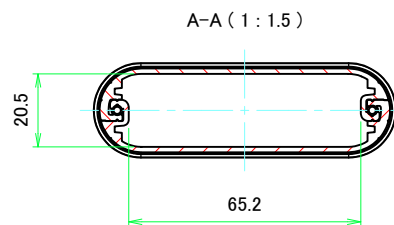
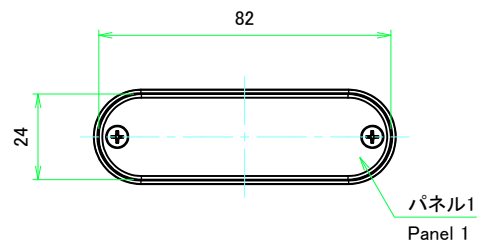
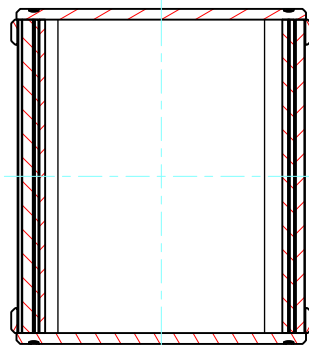
TAKACHI 株式会社タカチ電機工業 TAKACHI ELECTRONICS ENCLOSURE CO., LTD.		品名/Title シリコンバンド付アルミモバイルケース ALUMINIUM MOBILE ENCLOSURE with SILICONE BAND	
承認/Approved 中根	検図/Checked 鎌田	製図/Created 野村	尺度/Scale
型番/Product number MXB2-8-9□□□			ページ/Page 1 / 4
作成日/Date 2023/08/17			



C-C (1:1.5)

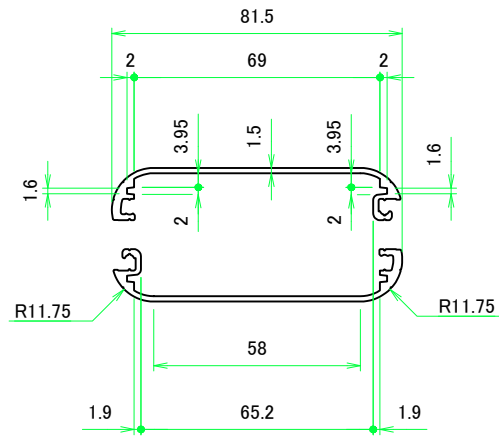
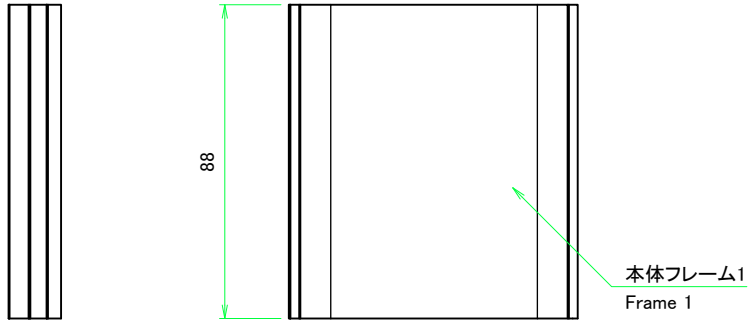


D-D (1:1.5)

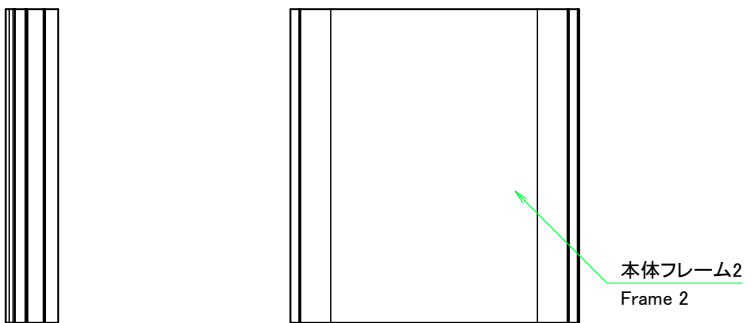
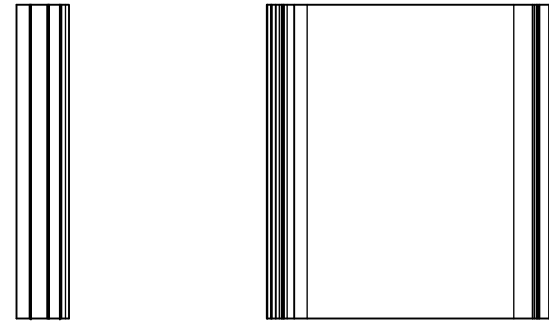


株式会社タカチ電機工業 <small>TAKACHI ELECTRONICS ENCLOSURE CO., LTD.</small>			品名/Title シリコンバンド付アルミモバイルケース <small>ALUMINIUM MOBILE ENCLOSURE with SILICONE BAND</small>	尺度/Scale 1:1.5
承認/Approved 中根	検図/Checked 鎌田	製図/Created 野村	型番/Product number MXB2-8-9□□□	
			作成日/Date 2023/08/28	

本体フレーム / Frame



本体フレーム1(内視) / Frame 1 (Internal View)

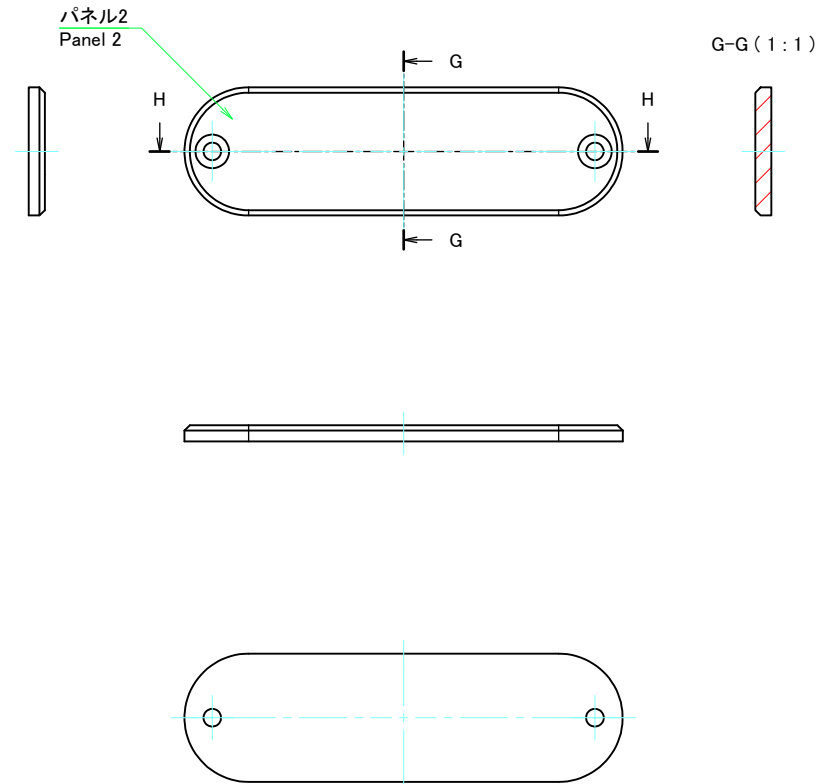
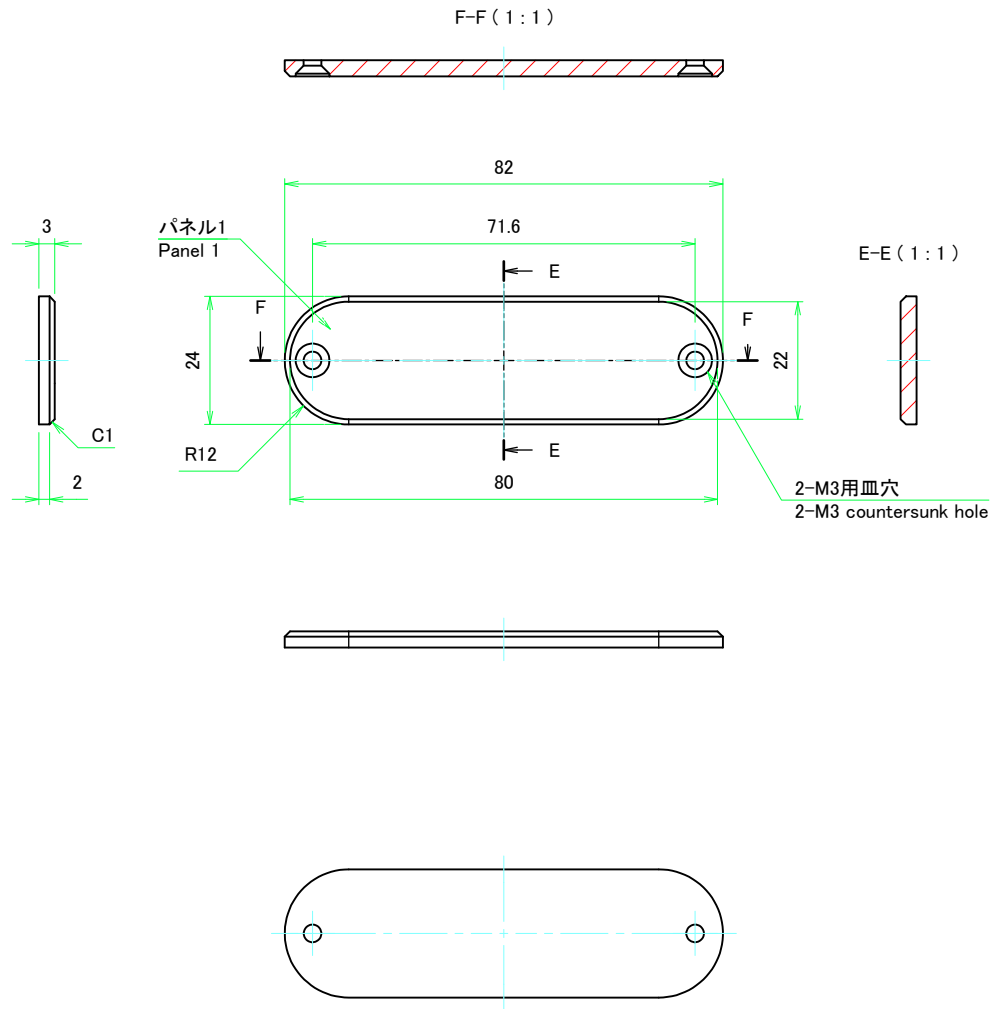


本体フレーム2(内視) / Frame 2 (Internal View)



株式会社タカチ電機工業 TAKACHI ELECTRONICS ENCLOSURE CO., LTD.			品名/Title 本体フレーム Frame	尺度/Scale 1:1.5
承認/Approved 中根	検図/Checked 鎌田	製図/Created 野村	型番/Product number	
W81.5 - H23.5 - D88			作成日/Date 2023/05/23	
本図面の著作権は株式会社タカチ電機工業に帰属します。 / Copyright (C) TAKACHI ELECTRONICS ENCLOSURE CO., LTD. All Rights Reserved.				

パネル / Panel



株式会社タカチ電機工業 TAKACHI ELECTRONICS ENCLOSURE CO., LTD.			品名/Title パネル Panel	
承認/Approved 中根	検図/Checked 鎌田	製図/Created 野村	型番/Product number	尺度/Scale 1:1
W82 - H24			作成日/Date 2023/06/12	ページ/Page 4 / 4
本図面の著作権は株式会社タカチ電機工業に帰属します。 / Copyright (C) TAKACHI ELECTRONICS ENCLOSURE CO., LTD. All Rights Reserved.				