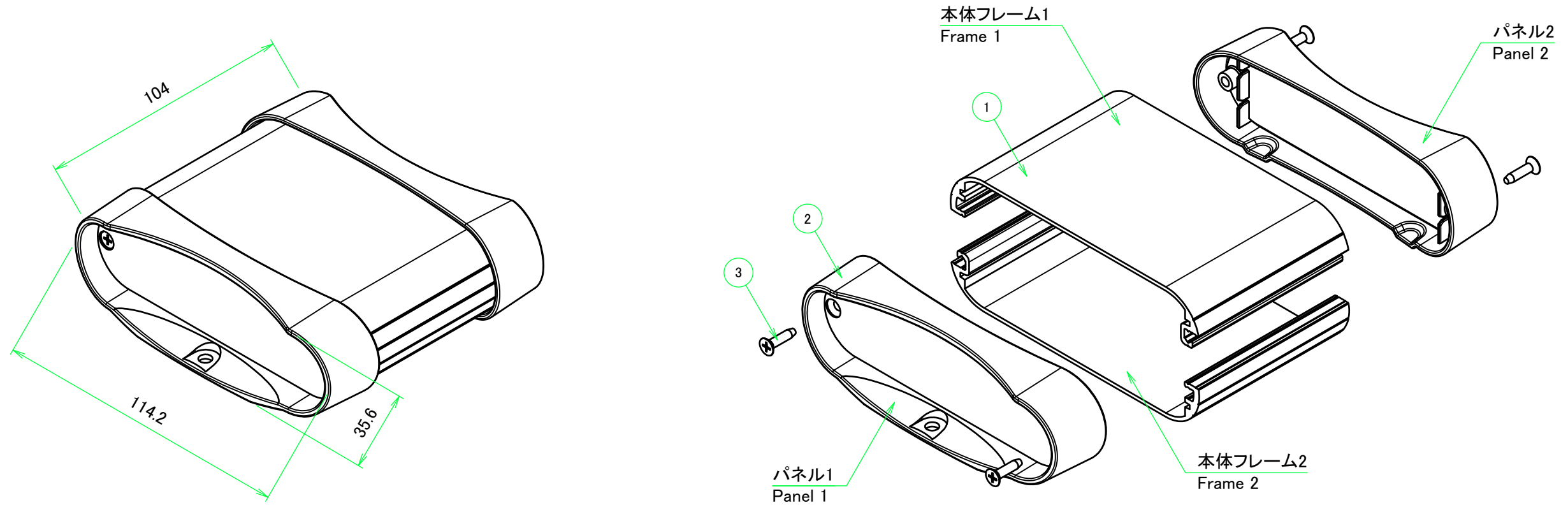


構成内容 / Components				
No.	名称 / Part name	数量 / Pcs	材質 / Material	色・表面処理 / Color・Finish
1	本体フレーム Frame	2	アルミ押出材 A6063S-T5 Extruded aluminium A6063S-T5	ブラックアルマイト, シルバーアルマイト Black anodized, Silver anodized
2	パネル Panel	2	ABS樹脂 UL94HB ABS UL94HB	塗装無: ブラック, グレー / Black, Gray Unpainted 塗装付: ネイビー, ライム / Navy, Lime Painted
3	取付ビス (皿タッピング M3 x 12) Screw (Countersunk head self tapping M3 - 12)	4	鉄 Steel	ニッケルメッキ, 三価黒クロメート Nickel plated, Black trivalent chromate

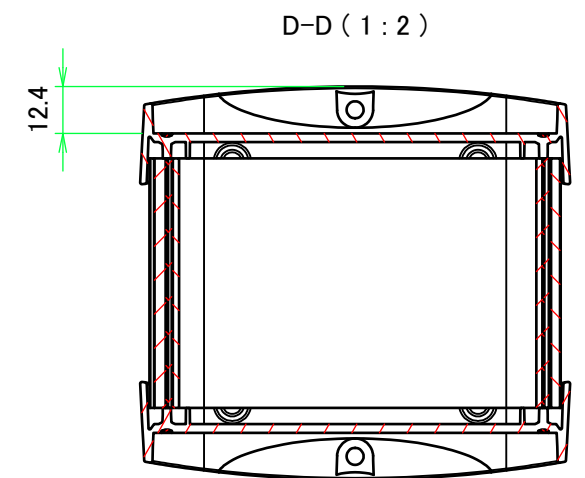
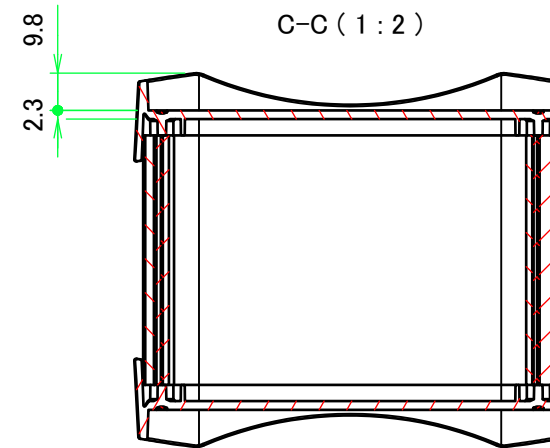
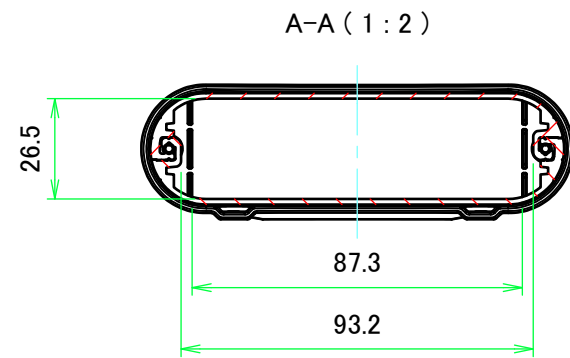
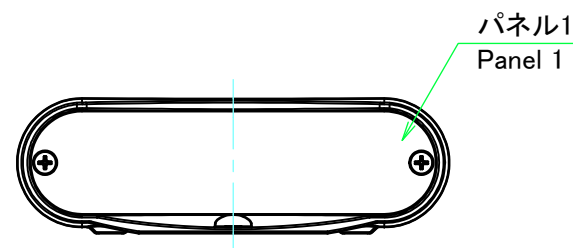
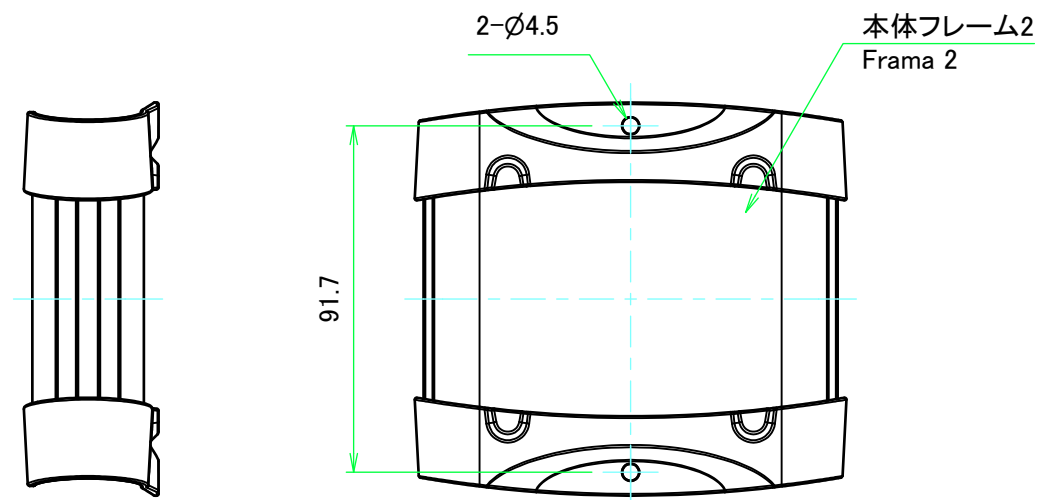
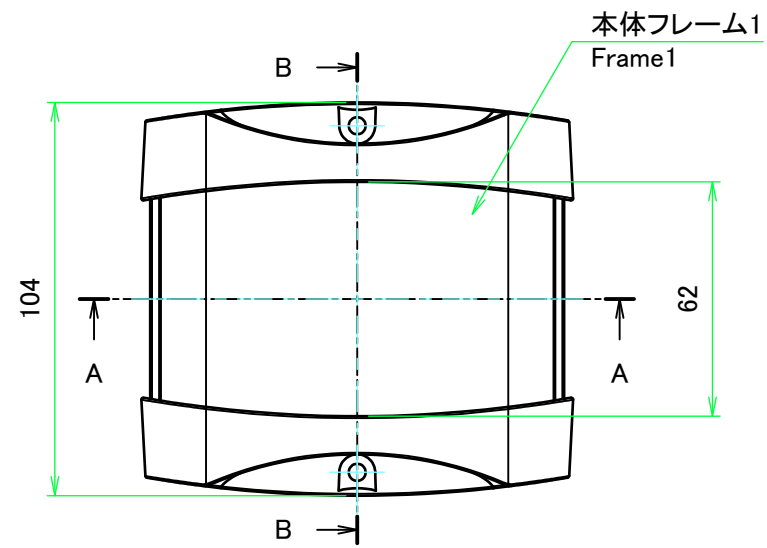
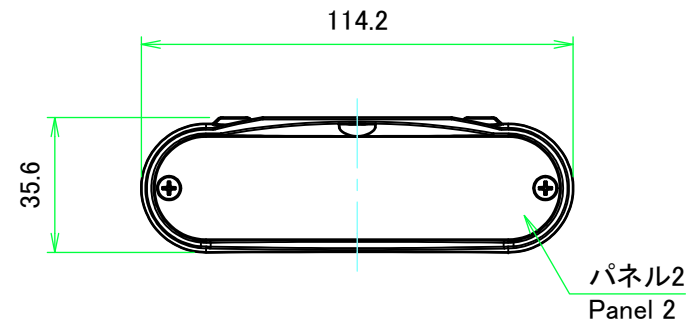
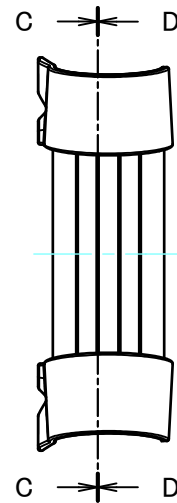
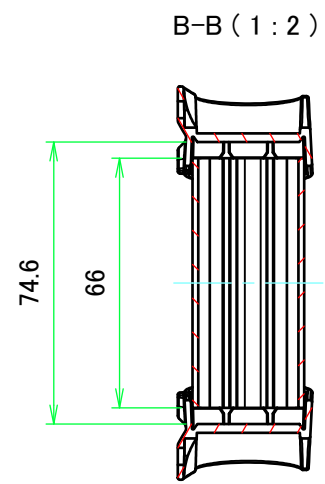
* 取付ビスにはニッケルメッキと三価黒クロメートが4本ずつ入っています。

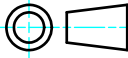
* Both Nickel screws (X4) and Black trivalent chromate screws (X4) are included.



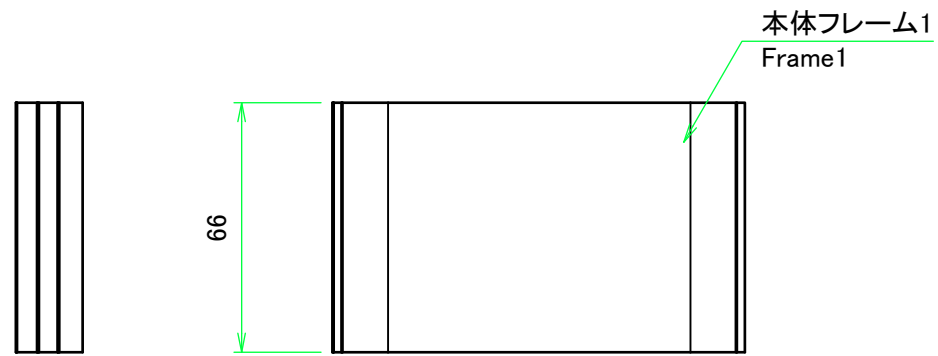
色仕様(型番末尾□□) / Color Type(End of product number□□)		
記号 / Code	フレーム色 / Frame color	パネル色 / Panel color
B B	ブラック / Black	ブラック / Black
B G	ブラック / Black	グレー / Gray
B N	ブラック / Black	ネイビー / Navy
B L	ブラック / Black	ライム / Lime
S B	シルバー / Silver	ブラック / Black
S G	シルバー / Silver	グレー / Gray
S N	シルバー / Silver	ネイビー / Navy
S L	シルバー / Silver	ライム / Lime

TAKACHI 株式会社タカチ電機工業 TAKACHI ELECTRONICS ENCLOSURE CO., LTD.		品名/Title 壁付ネットワークアルミケース FLANGED NETWORK ALUMINIUM ENCLOSURE		
承認/Approved	検図/Checked	製図/Created	型番/Product number MXF3-11-10□□	
	横田	野村	作成日/Date 2018/07/12	1 / 4

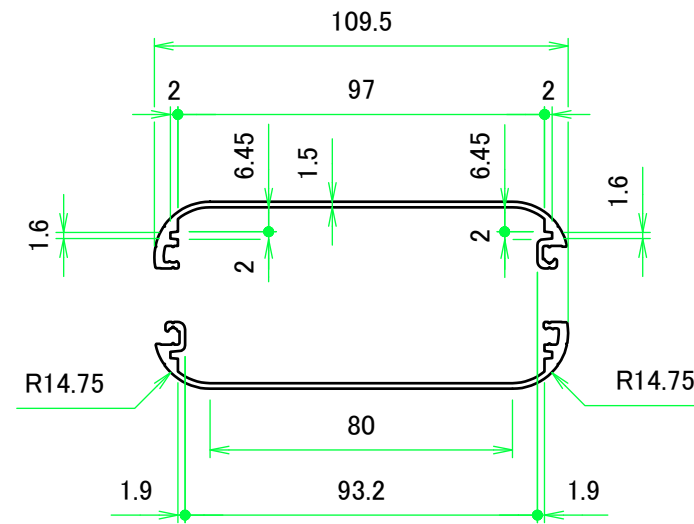
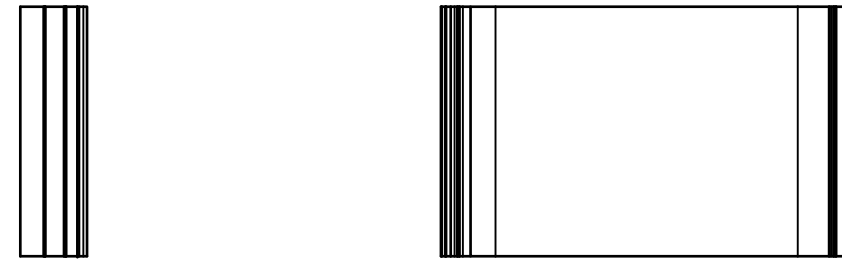


TAKACHI 株式会社タカチ電機工業 TAKACHI ELECTRONICS ENCLOSURE CO., LTD.		品名/Title 壁付ネットワークアルミケース FLANGED NETWORK ALUMINIUM ENCLOSURE	 尺度/Scale 1:2
承認/Approved	検図/Checked 横田	製図/Created 野村	
		型番/Product number MXF3-11-10□□	2 / 4
		作成日/Date 2018/07/12	

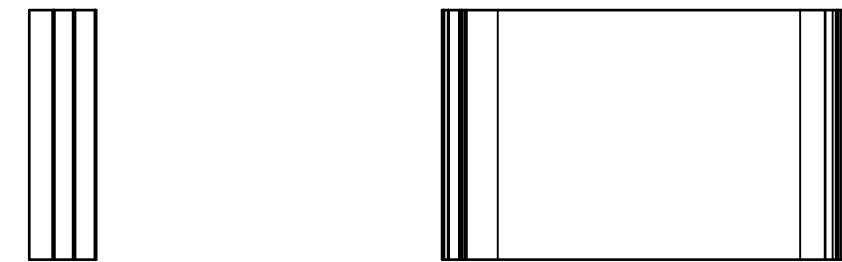
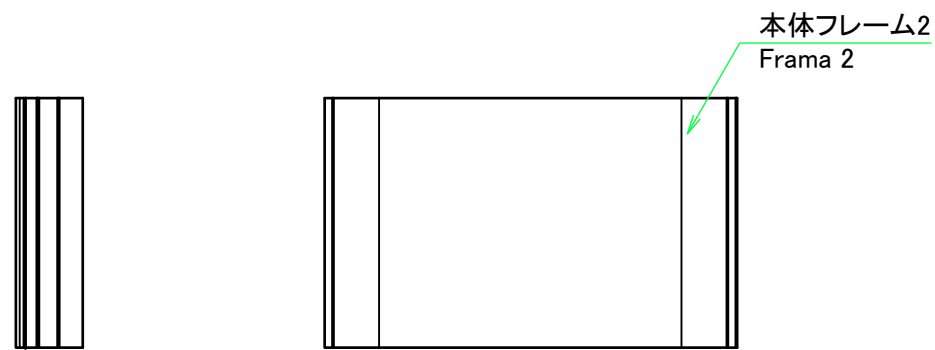
本体フレーム / Frame



本体フレーム1(内視) / Frame 1 (Internal View)

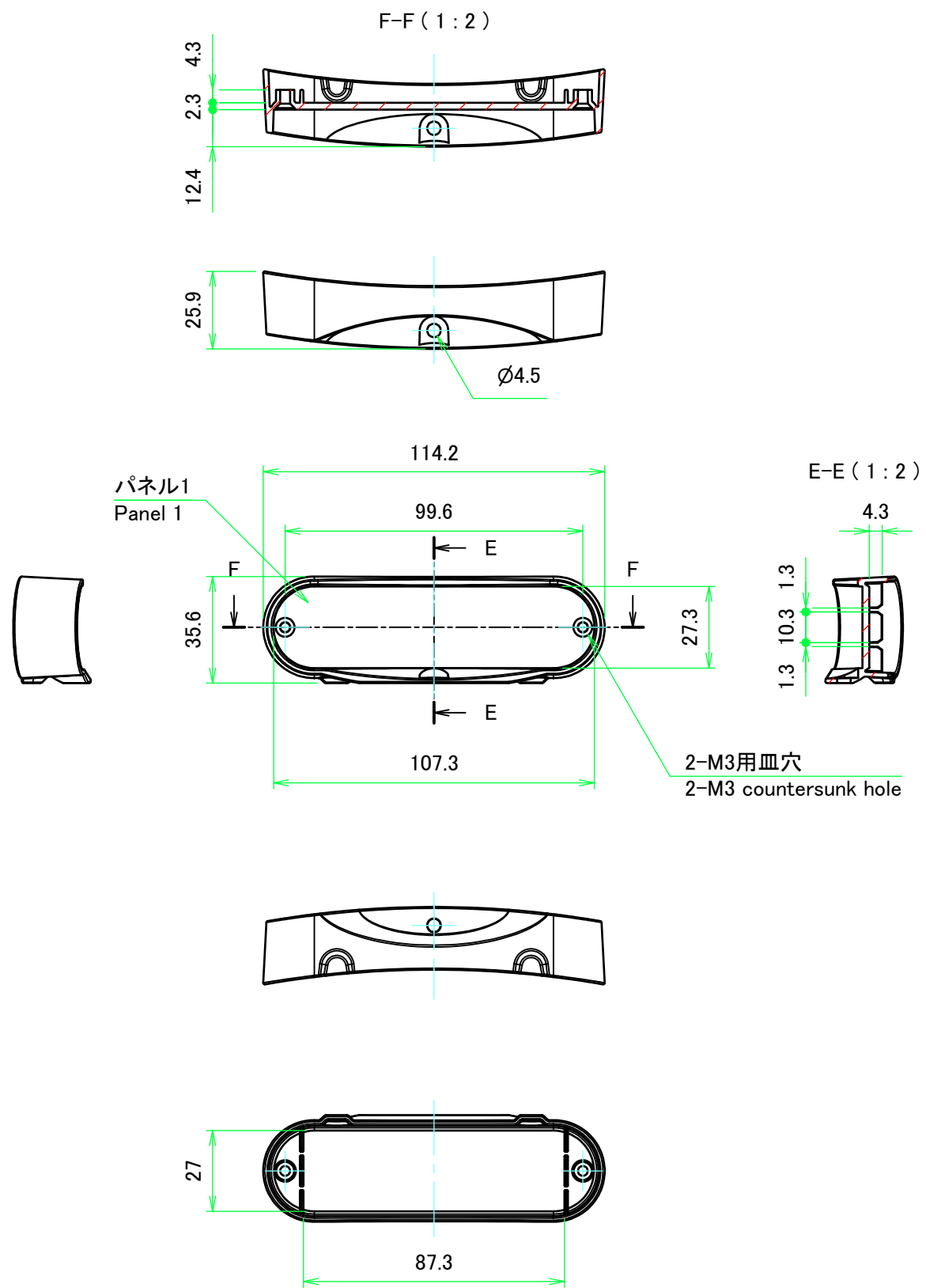


本体フレーム2(内視) / Frame 2 (Internal View)



株式会社タカチ電機工業 TAKACHI ELECTRONICS ENCLOSURE CO., LTD.		品名/Title 壁付ネットワークアルミケース FLANGED NETWORK ALUMINIUM ENCLOSURE	尺度/Scale 1:2
承認/Approved	検図/Checked	製図/Created	
	横田	野村	作成日/Date 2018/07/12
			3 / 4

パネル / Panel



		株式会社タカチ電機工業 TAKACHI ELECTRONICS ENCLOSURE CO., LTD.		品名/Title 壁付ネットワークアルミケース FLANGED NETWORK ALUMINIUM ENCLOSURE	
承認/Approved	検図/Checked	製図/Created	型番/Product number	尺度/Scale	
	横田	野村	MXF3-11-10□□	1:2	4 / 4
			作成日/Date	2018/07/12	