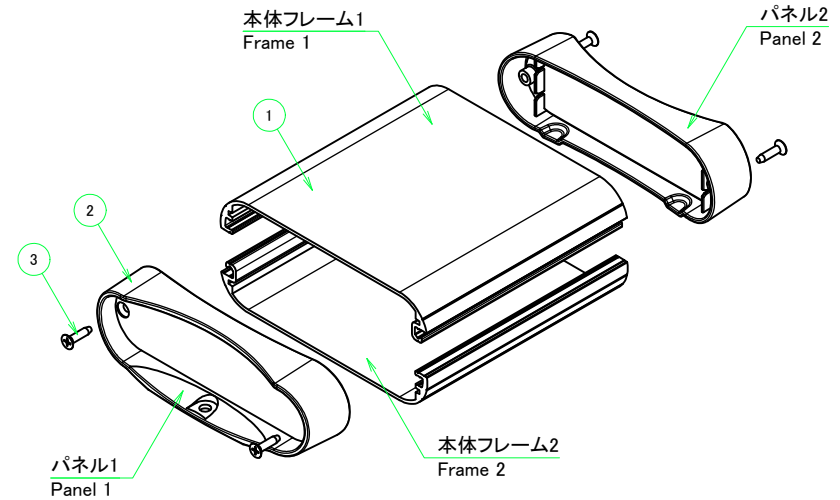
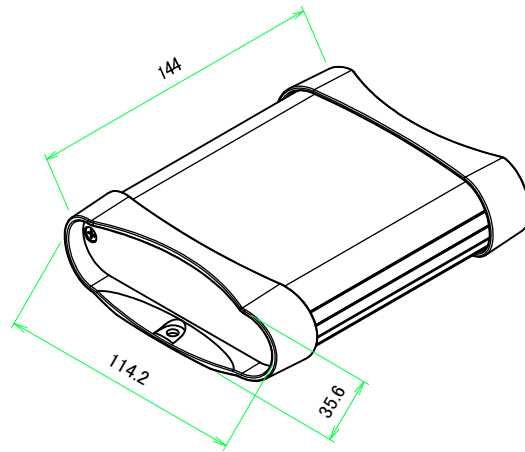


構成内容 / Components				
No.	名称 / Part name	数量 / Pcs	材質 / Material	色・表面処理 / Color・Finish
1	本体フレーム Frame	2	アルミ押出材 A6063S-T5 Extruded aluminium A6063S-T5	ブラック, シルバー・アルマイト & クリア塗装 Black, Silver・anodized & clear coated
2	パネル Panel	2	ABS樹脂 UL94HB ABS UL94HB	塗装無: ブラック, グレー / Black, Gray・Unpainted 塗装付: ネイビー, ライム / Navy, Lime・Painted
3	取付ビス (皿タッピング M3 x 12) Screw (Countersunk head self tapping M3 - 12)	4	鉄 Steel	ニッケルメッキ, 三価黒クロメート Nickel plated, Black trivalent chromate

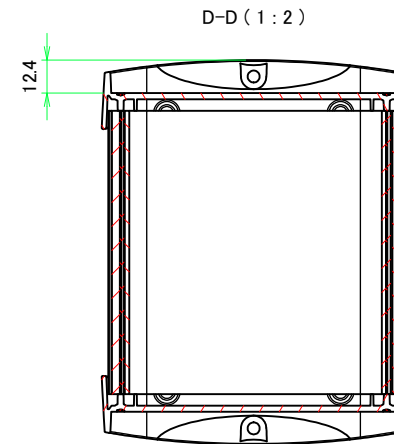
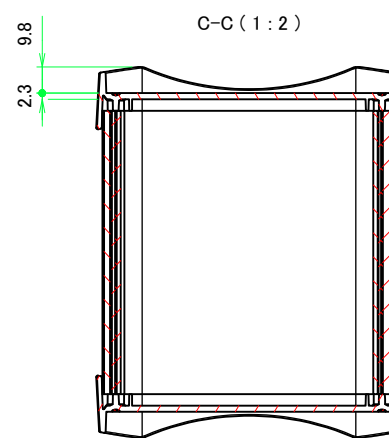
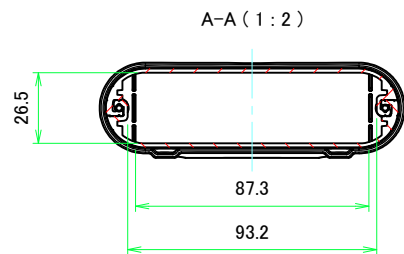
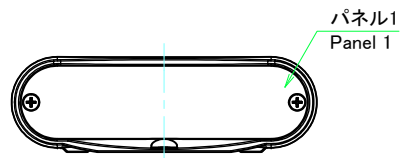
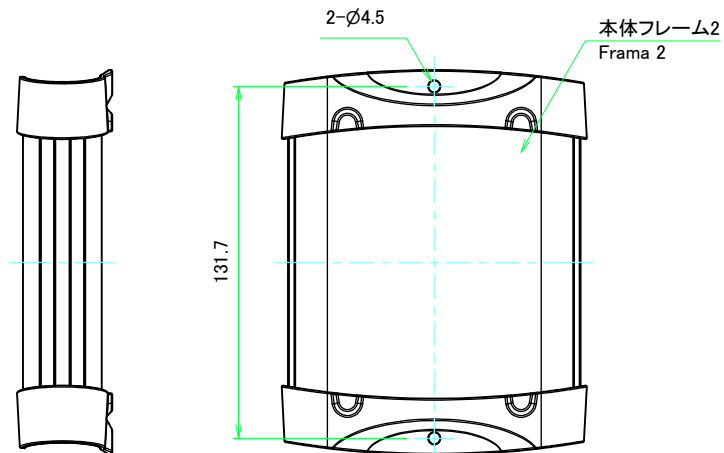
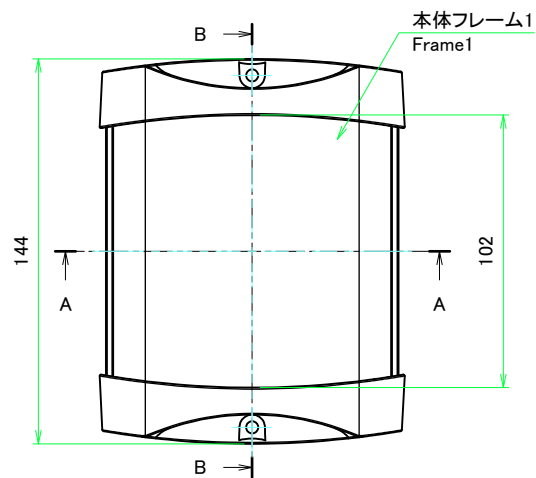
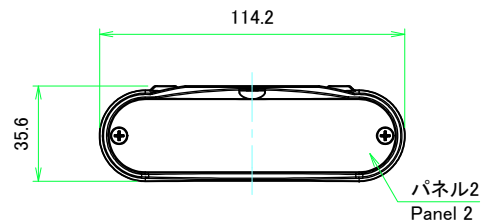
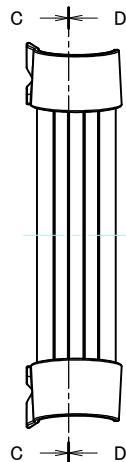
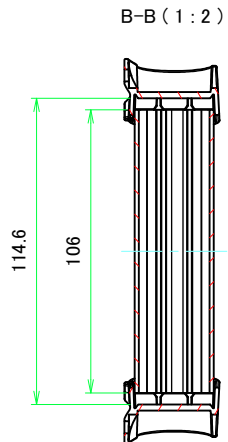
\* 取付ビスにはニッケルメッキと三価黒クロメートが4本ずつ入っています。

\* Both Nickel screws ( X4 ) and Black trivalent chromate screws ( X4 ) are included.



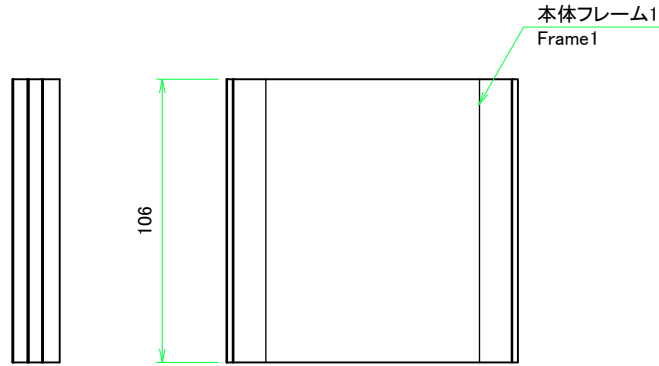
色仕様(型番末尾□□) / Color Type(End of product number□□)		
記号 / Code	フレーム色 / Frame color	パネル色 / Panel color
B B	ブラック / Black	ブラック / Black
B G	ブラック / Black	グレー / Gray
B N	ブラック / Black	ネイビー / Navy
B L	ブラック / Black	ライム / Lime
S B	シルバー / Silver	ブラック / Black
S G	シルバー / Silver	グレー / Gray
S N	シルバー / Silver	ネイビー / Navy
S L	シルバー / Silver	ライム / Lime

<b>株式会社タカチ電機工業</b> TAKACHI ELECTRONICS ENCLOSURE CO., LTD.			<b>品名/Title</b> 壁付ネットワークアルミケース FLANGED NETWORK ALUMINIUM ENCLOSURE	
<b>承認/Approved</b> 中根	<b>検図/Checked</b> 横田	<b>製図/Created</b> 野村	<b>型番/Product number</b> MXF3-11-14□□	<b>尺度/Scale</b> 1:2
			<b>作成日/Date</b> 2020/10/26	1 / 4

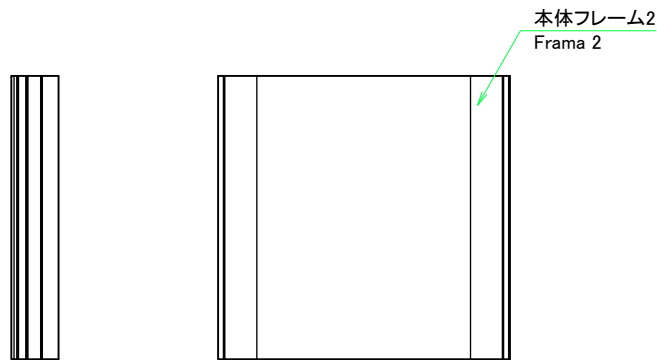
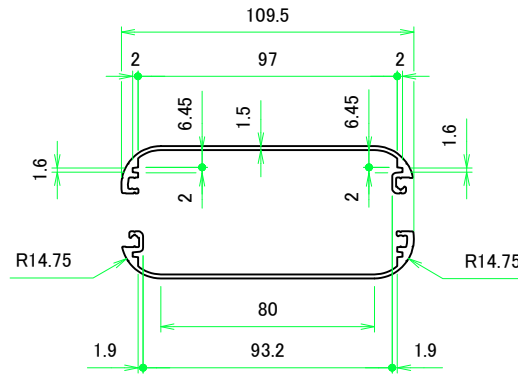
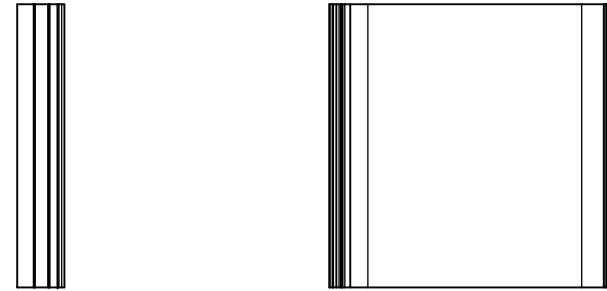


<b>株式会社タカチ電機工業</b> TAKACHI ELECTRONICS ENCLOSURE CO., LTD.			品名/Title <b>壁付ネットワークアルミケース</b> FLANGED NETWORK ALUMINIUM ENCLOSURE	尺度/Scale 1:2
承認/Approved	検図/Checked	製図/Created	型番/Product number <b>MXF3-11-14□□</b>	
中根	横田	野村	作成日/Date 2020/10/26	2 / 4

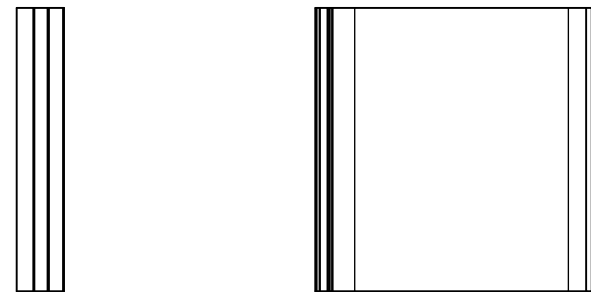
本体フレーム / Frame


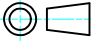


本体フレーム1(内視) / Frame 1 (Internal View)



本体フレーム2(内視) / Frame 2 (Internal View)



 株式会社タカチ電機工業 TAKACHI ELECTRONICS ENCLOSURE CO., LTD.			品名/Title 壁付ネットワークアルミケース FLANGED NETWORK ALUMINIUM ENCLOSURE	 尺度/Scale 1:2
承認/Approved 中根	検図/Checked 横田	製図/Created 野村	型番/Product number MXF3-11-14□□ 作成日/Date 2020/10/26	

