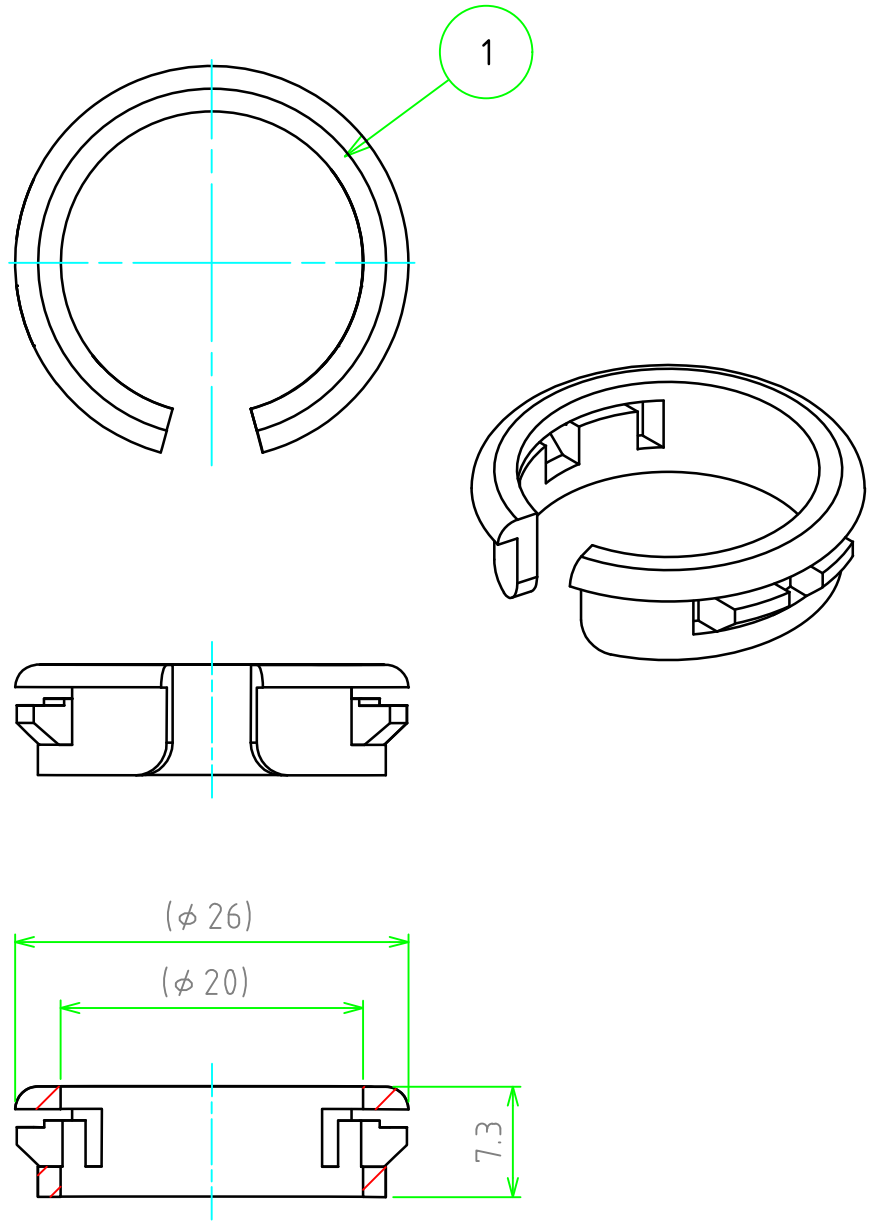


構成内容 / Components

No.	名称 / Part name	数量 / Pcs	材質 / Material	色・表面処理 / Color・Finish
1	グロメット / Grommet	1	PA66	ブラック / Black



適合板厚範囲: 0.8~1.0mm

適合穴径: 22mm

Applicable plate thickness range : 0.8 to 1.0mm

Applicable hole diameter : 22mm

販売単位個数 : 10個(1袋)

Sales unit quantity : 10 pieces (1 bag)

株式会社タカチ電機工業 TAKACHI ELECTRONICS ENCLOSURE Co., LTD.			品名 / Title スナップブッシング NYLON SNAP BUSHING GROMMET	
承認 / Approved 中根	検図 / Checked 野村	製図 / Created 鎌田	型番 / Product number NB20-10	尺度 / Scale 2:1
			作成日 / Date 2025/01/27	ページ / Page 1 / 1