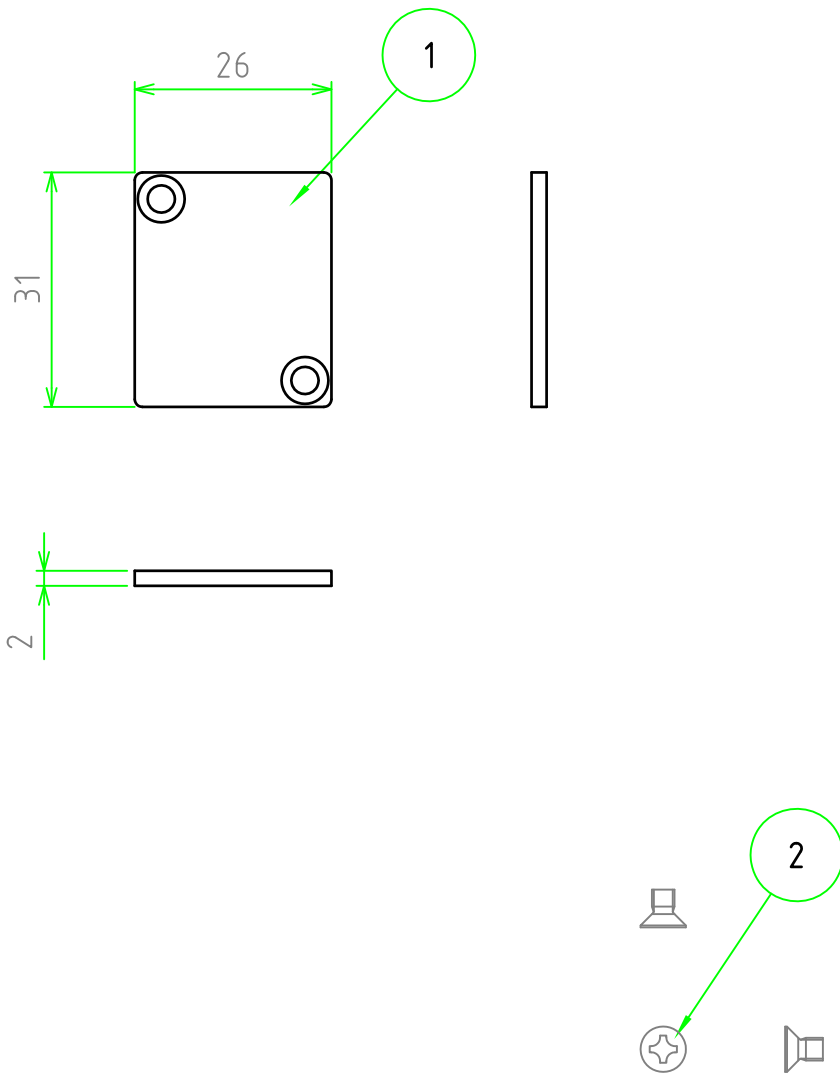


構成内容

(文書番号: TY-34)2008.02.08

照番	名称	数量	材質	色・表面処理
1	カバープレート	1	A1050P-H24 t2.0	黒半つや塗装
2	取付ビス (φ3M3×5)	2	鉄	三価黒クロームメイト



	材質				△5			
	表面処理				△4			
尺度 1:1	株式会社タカチ電機工業				△3			
数量 5	承認	承認	検図	製図	△2			
日付 2008/08/07					△1			
					符号	変更記事	年・月・日	担当
					品名	NCP-26B NCP型音声入出力コネクターパネル用カバープレート		
					図番	Rev.		