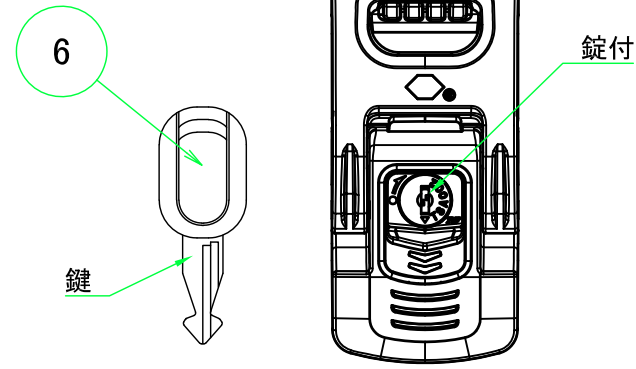
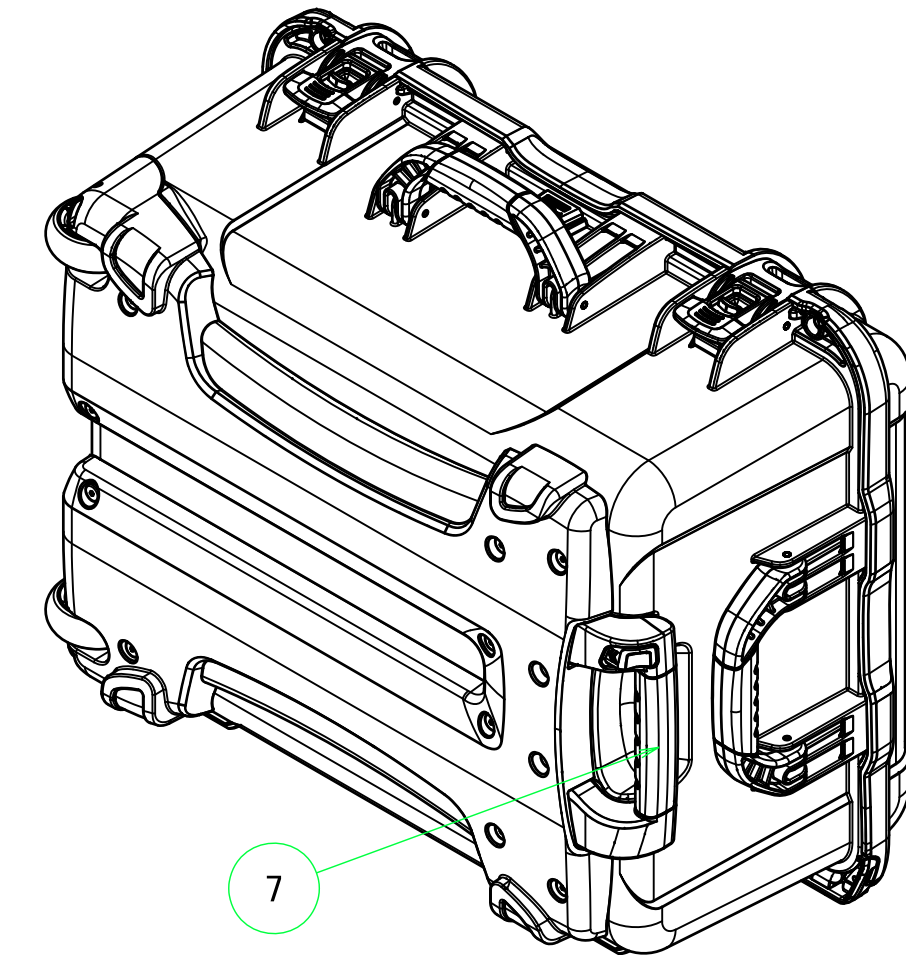
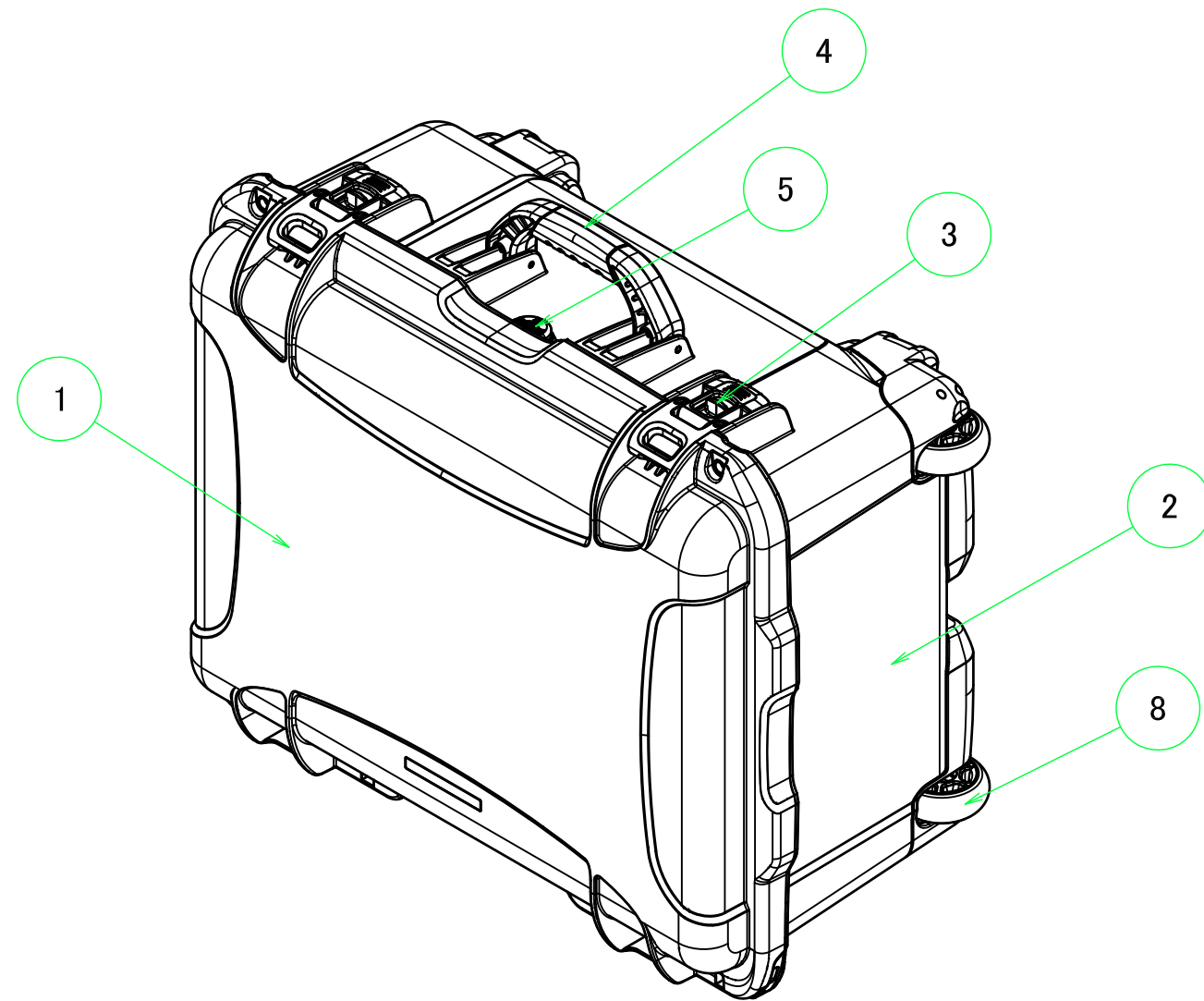


NKKシリーズ ラッチ部



※NKKシリーズのみ
錠と鍵付きになります。
その他の仕様は同じです。



構成内容 / Components

No.	名称 / Part name	数量 / Pcs	材質 / Material	色・表面処理 / Color・Finish
1	カバー Cover	1	強化PP Reinforced PP	ブラック / Black イエロー / Yellow
2	ベース Base	1	強化PP Reinforced PP	ブラック / Black イエロー / Yellow
3	ラッチ Latch	2	66 ナイロン Nylon 66	ブラック Black
4	ハンドルグリップ Handle grip	2	エラストマ Elastomer	グレー Gray
5	内圧調整バルブ Pressure release valve	1	66 ナイロン・PTFE Nylon 66・PTFE	ブラック Black
6	鍵 Key	2	真ちゆう・PP Brass・PP	ブラック・ニッケルメッキ Black・Nickel plated
7	キャスターハンドル Caster handle	1	ポリカーボネート+ABS Polycarbonate+ABS	ブラック Black
8	キャスター Caster	2	ポリウレタン Polyurethane	ブラック Black
-	防水パッキン / Gasket	1	EPDM	ブラック / Black
-	ヒンジピン Hinge pin	2	ステンレス Stainless steel	無処理 Unfinished

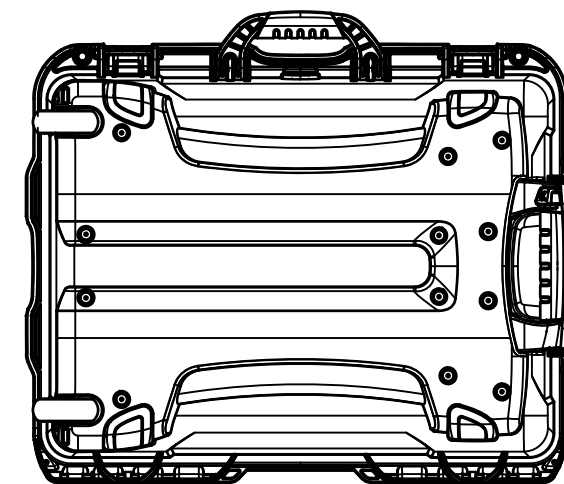
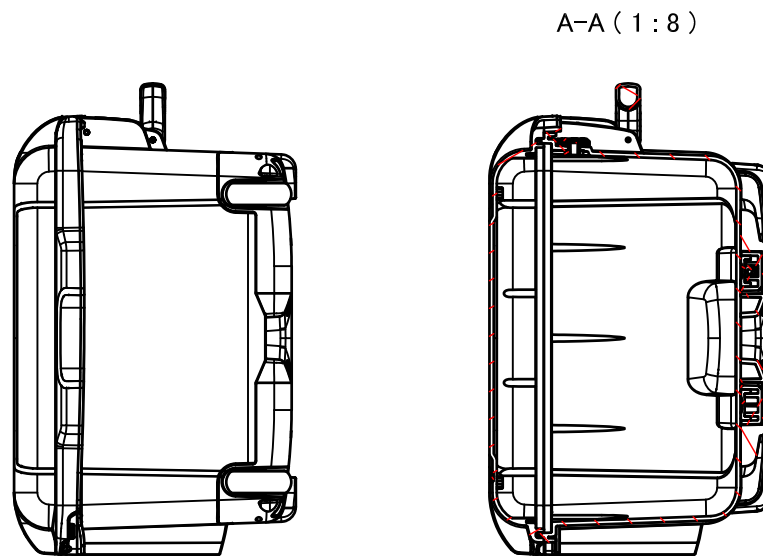
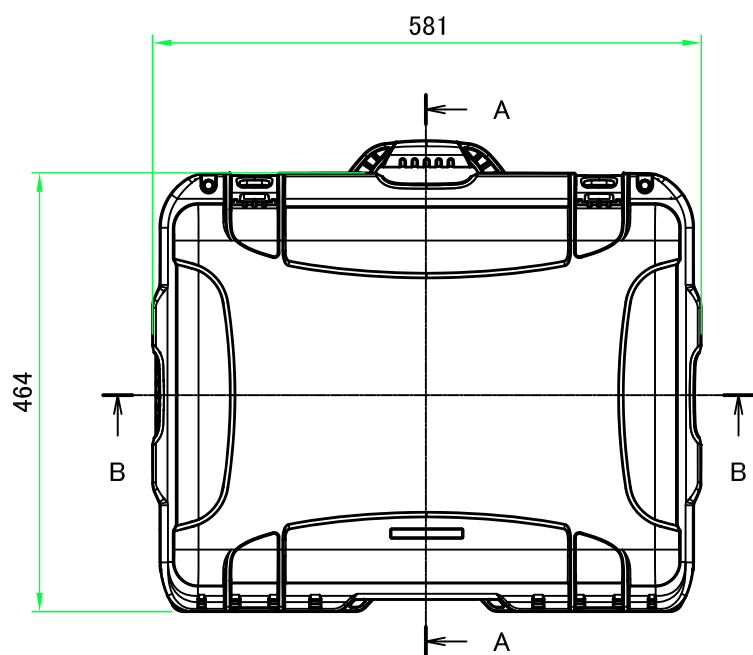
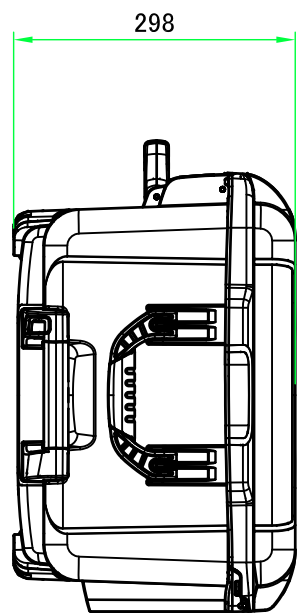
■テクニカルデータ / Technical Data■

保護等級 / Protection class : IP65

使用温度範囲 / Operating temperature : -20°C ~ +60°C

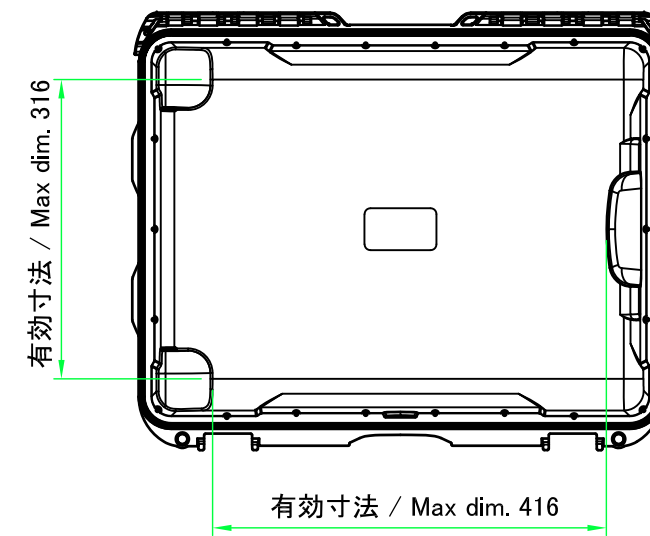
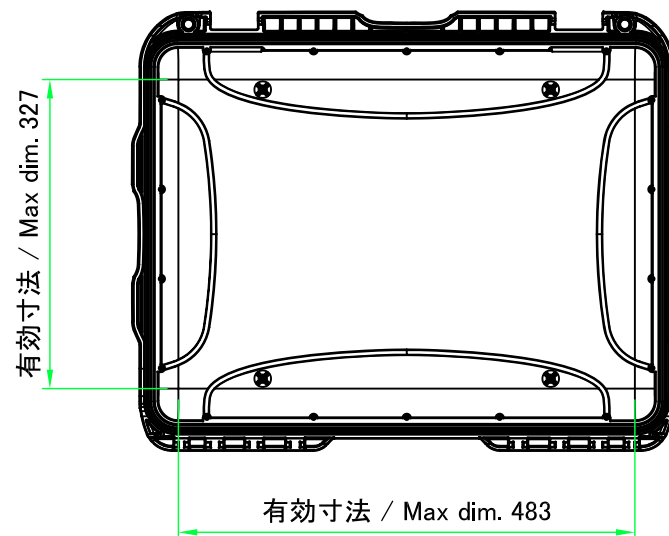
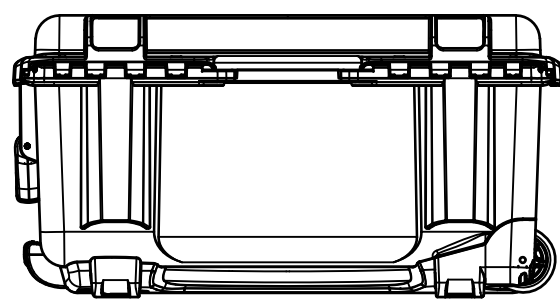
色仕様(型番末尾□) / Color Type(End of product number □)	
記号 / Code	カバー・ベース / Cover・Base
B	ブラック / Black
Y	イエロー / Yellow

株式会社タカチ電機工業 <small>TAKACHI ELECTRONICS ENCLOSURE CO., LTD.</small>			品名 / Title 防水キャリングケース WATERPROOF PROTECTOR CASE	尺度 / Scale
承認 / Approved	検図 / Checked	製図 / Created	型番 / Product number NK950□S / NKK950BS	1 / 3
中根	岡本	常山	作成日 / Date 2021/08/18	

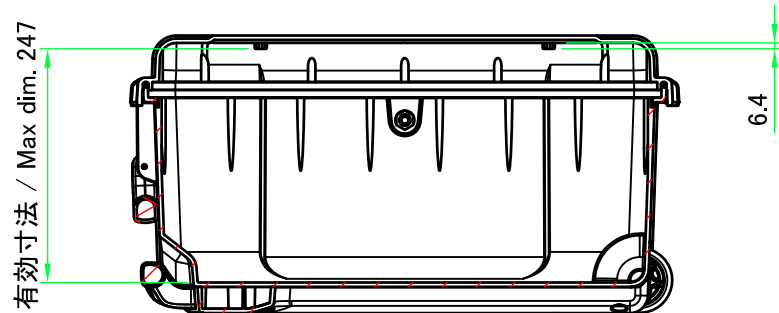


カバー 内視 / Cover Internal view

ベース 内視 / Base Internal view

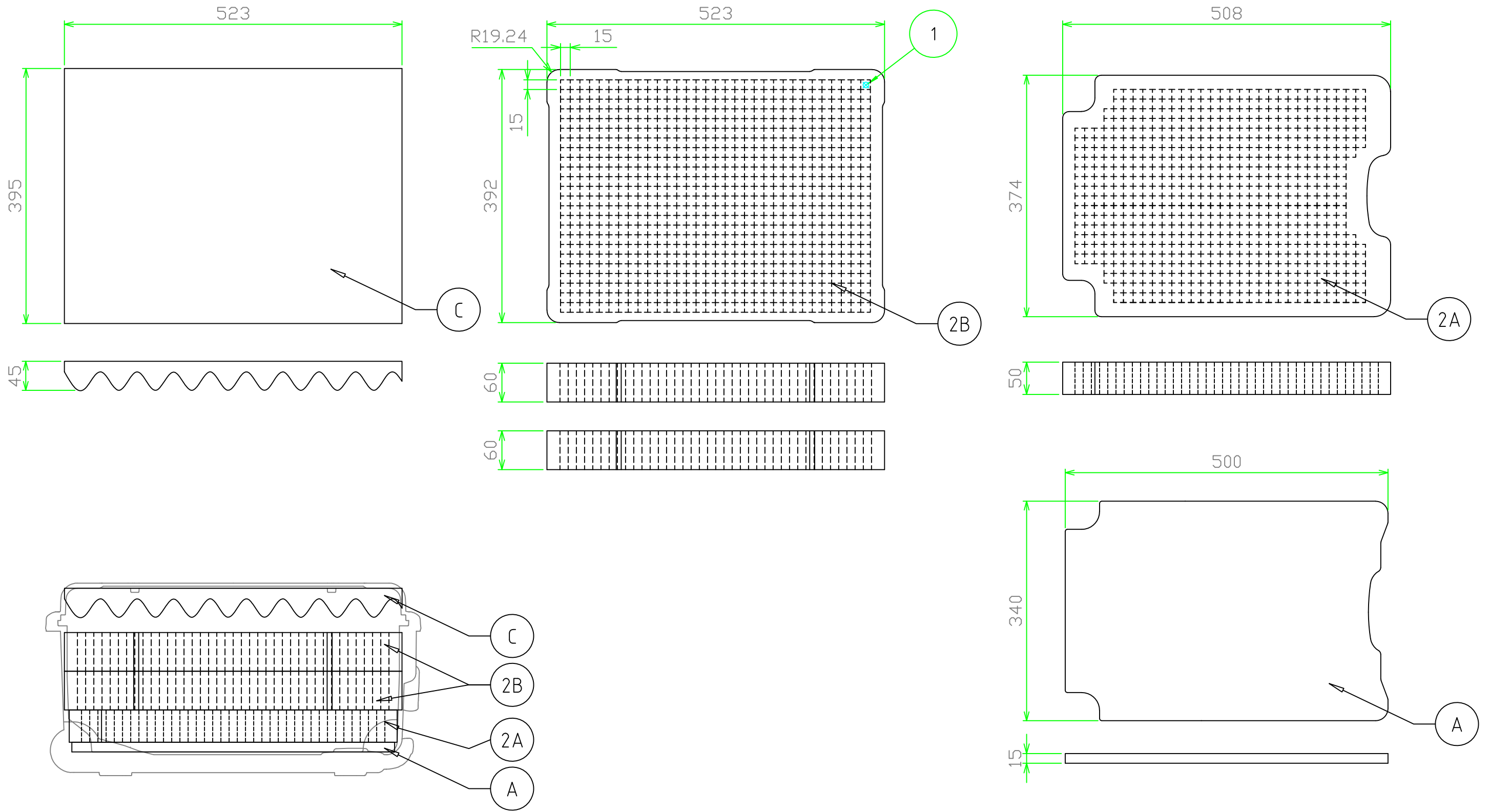


B-B (1:8)



TAKACHI 株式会社タカチ電機工業 TAKACHI ELECTRONICS ENCLOSURE CO., LTD.			品名/Title 防水キャリングケース WATERPROOF PROTECTOR CASE	尺度/Scale 1:8
承認/Approved	検図/Checked	製図/Created	型番/Product number NK950□S / NKK950BS	
中根	岡本	常山	作成日/Date 2021/08/18	2 / 3

構成内容				
照番	名称	数量	材質	色・表面処理
1	スポンジフォーム	5	ポリウレタン	ブラック



※スポンジ素材のため寸法にはバラツキがあります。

株式会社タカチ電機工業 TAKACHI ELECTRONICS ENCLOSURE CO., LTD.			品名/Title NK/NKK950用内装スポンジフォーム FOAM INSERT SET for NK/NKK950	尺度/Scale 1:6
承認/Approved 中根	検図/Checked 岡本	製図/Created 常山	型番/Product number NKSP950	
			作成日/Date 2017/11/24	