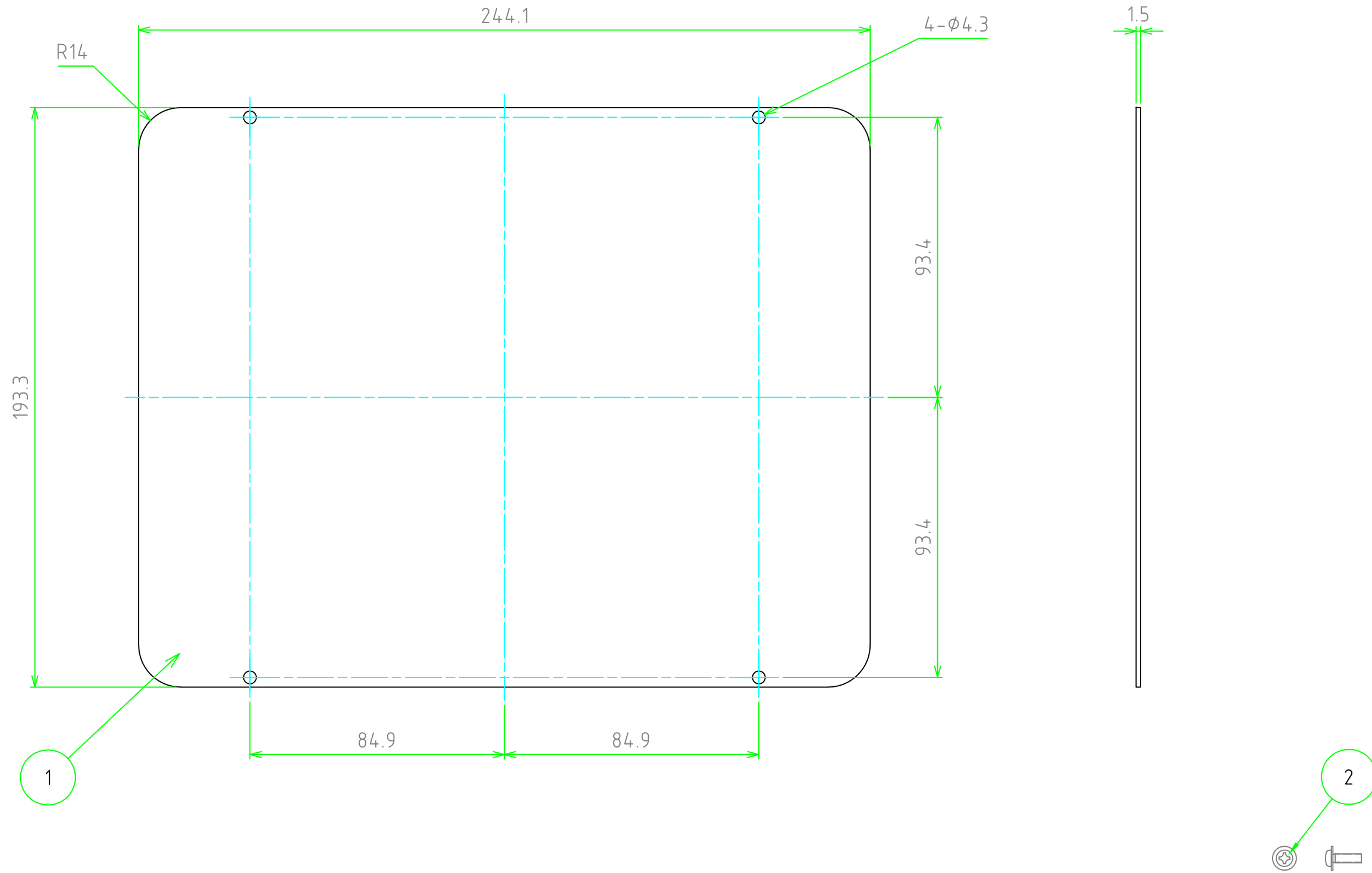


構成内容				
照番	名称	数量	材質	色・表面処理
1	パネル	1	A1100P t1.5	シルバーアルマイト
2	取付ビス (M3×10W付なベタピン)	4	ステンレス	無処理



対応機種：NK/NKK908

<b>TAKACHI</b> 株式会社タカチ電機工業			品名	NK/NKK用アルミパネル	
承認	検図	製図	型番	NKAP908C (フタ側)	
中根	岡本	常山	作成日	2021/4/21	1:1.5
					/