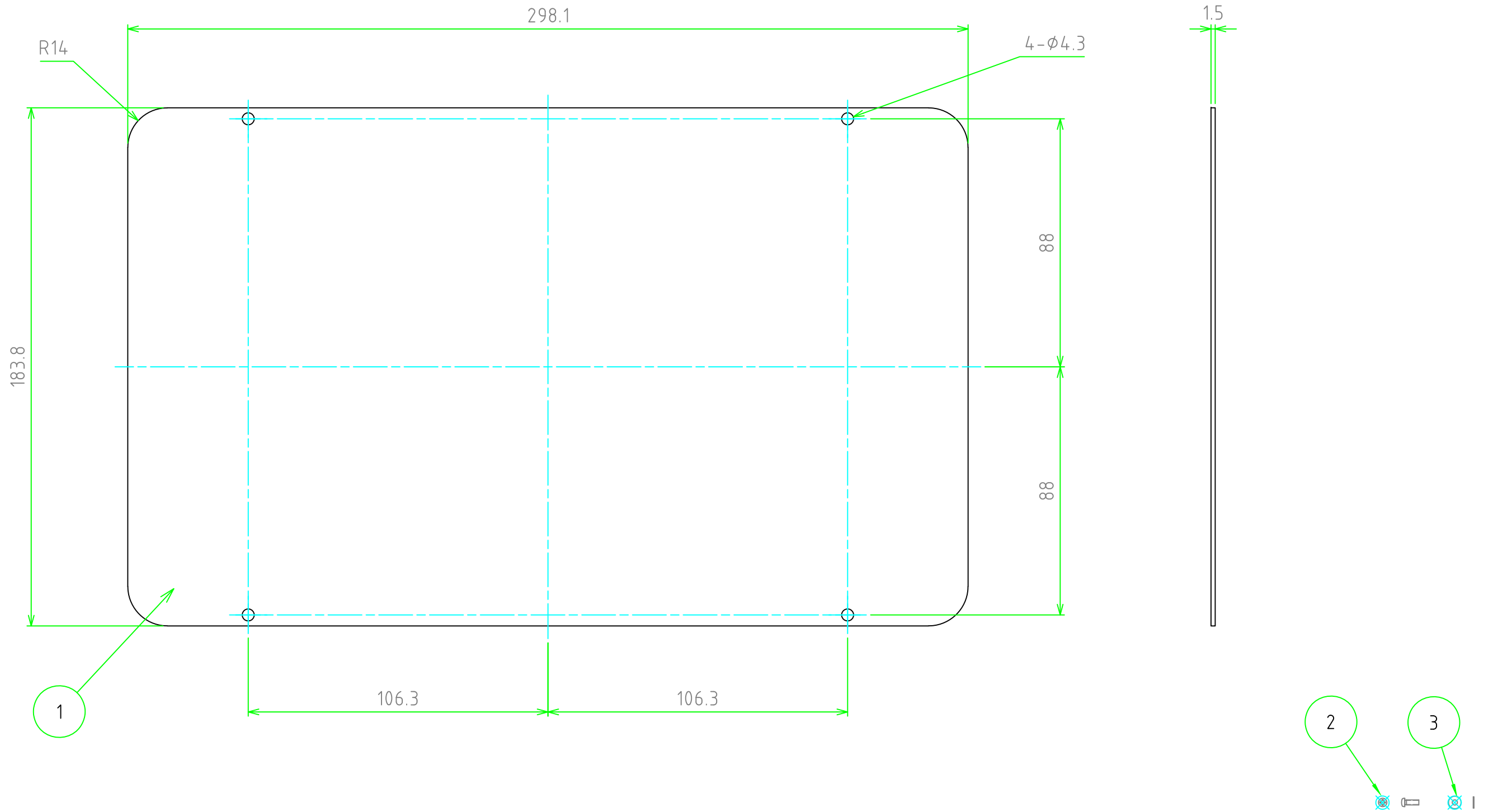


構成内容

照番	名称	数量	材質	色・表面処理
1	パネル	1	A1100P t1.5	シルバーアルマイト
2	取付ビス(M3.5×10なべタッピン)	4	ステンレス	無処理
3	ワッシャー	4	ステンレス	無処理



対応機種：NK909

株式会社タカチ電機工業			品名	NK用アルミパネル	
承認	検図	製図	型番	NKAP909C (フタ側)	
中根	岡本	常山	作成日	2021/4/22	1:1.5
					/