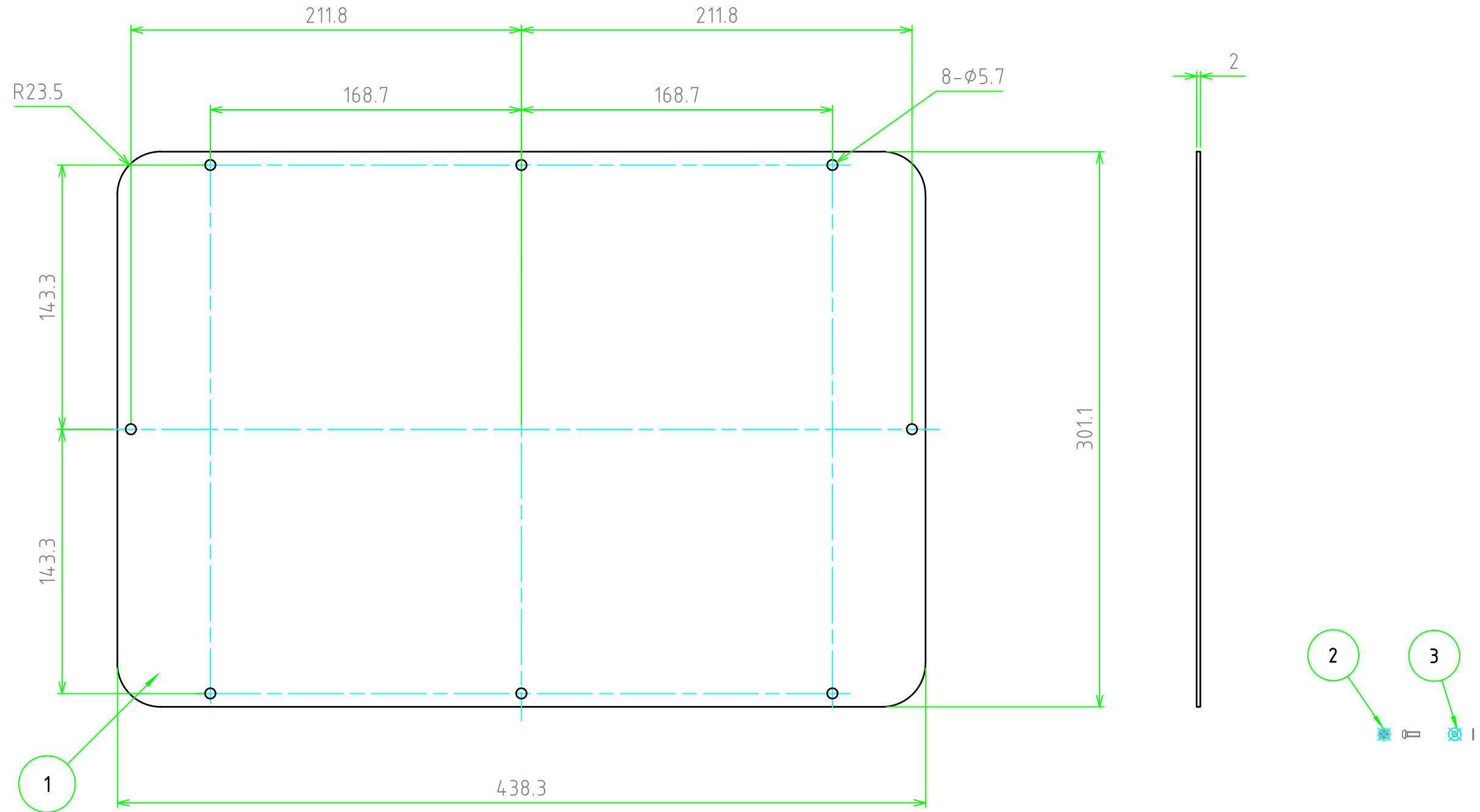


構成部品				
照番	名称	数量	材質	色・表面処理
1	パネル	1	A1100P t2.0	シルバーアルマイト
2	取付ビス (M3.5×10なベタビス)	8	ステンレス	無処理
3	ワッシャー	8	ステンレス	無処理



対応機種：NK/NKK923

株式会社タカチ電機工業			品名	NK/NKK用アルミパネル	
承認	検図	製図	型番	NKAP923C (カバー側)	
中根	岡本	常山	作成日	2023/07/27	1:2.5
					/