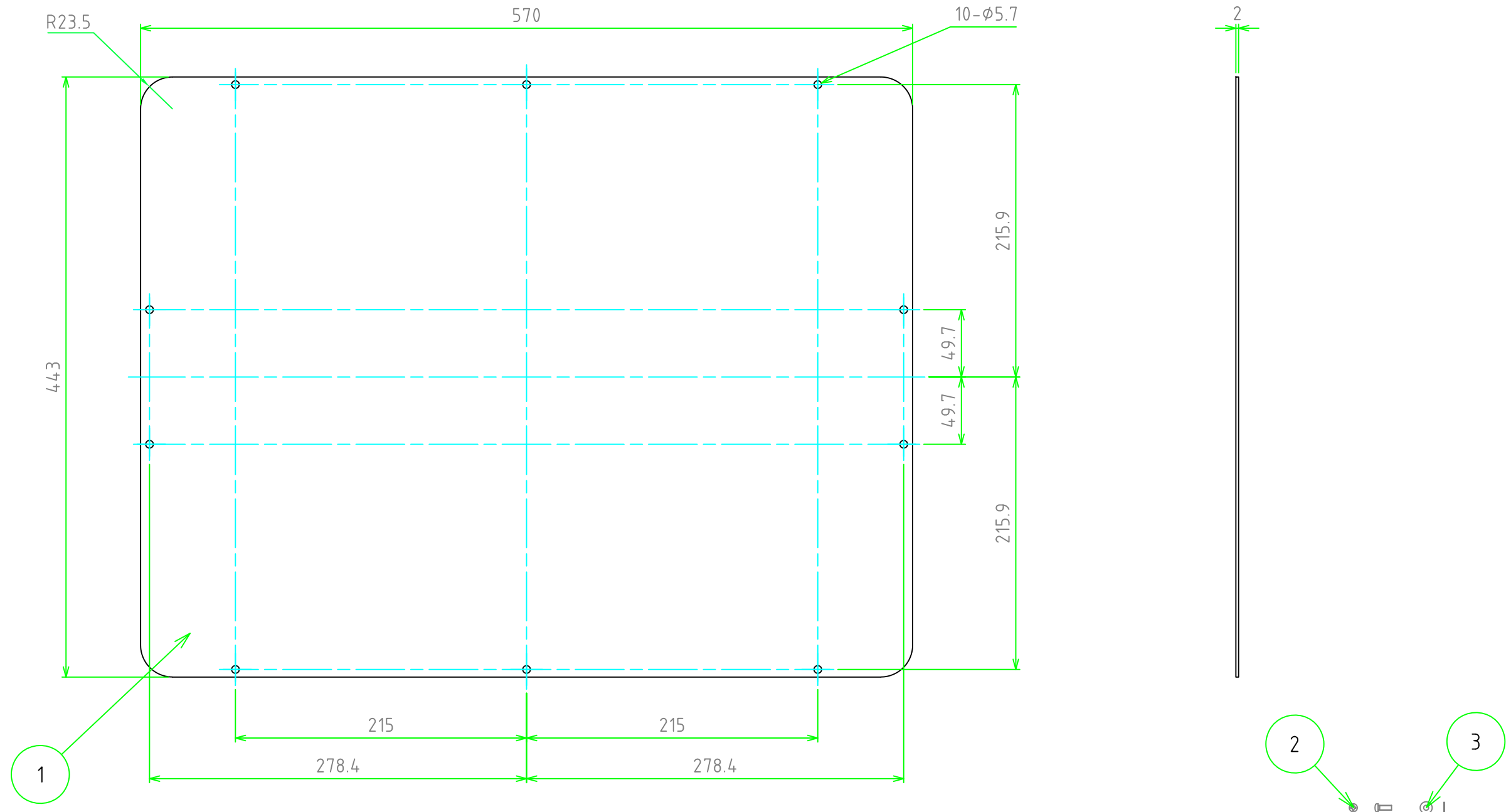


構成内容 / Components

No.	名称 / Part name	数量 / Pcs	材質 / Material	色・表面処理 / Color・Finish
1	パネル Panel	1	アルミ板 A1100P t2.0 Aluminium A1100P t2.0	シルバーアルマイト Silver anodized
2	取付ビス (M3.5×10 ナベタッピング) Screw (M3.5-10 Pan head self tapping)	10	ステンレス Stainless steel	無処理 Unfinished
3	ワッシャー (M3.5用) Washer (M3.5)	10	ステンレス Stainless steel	無処理 Unfinished



対応機種：NK/NKK945 カバー側
Suitable case: NK/NKK945 Cover side

株式会社タカチ電機工業 <small>TAKACHI ELECTRONICS ENCLOSURE Co., LTD.</small>			品名/Title NK/NKK945 カバー側用アルミパネル ALUMINIUM PANEL for NK/NKK945 (COVER SIDE)	尺度/Scale 1:3.5
承認/Approved	検図/Checked	製図/Created	型番/Product number NKAP945C	
中根	岡本	常山	作成日/Date 2022/04/11	/