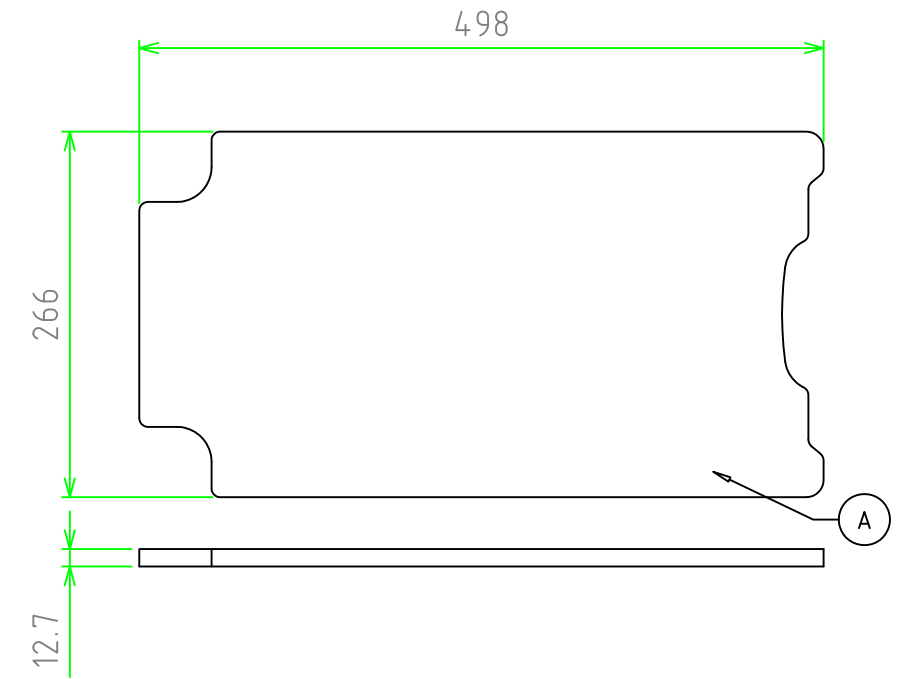
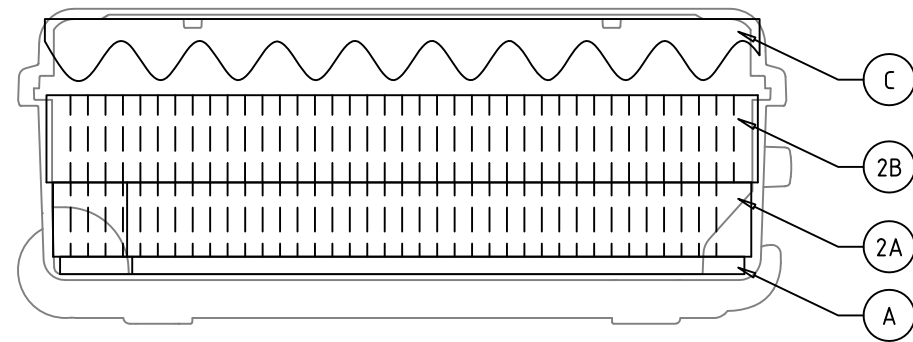
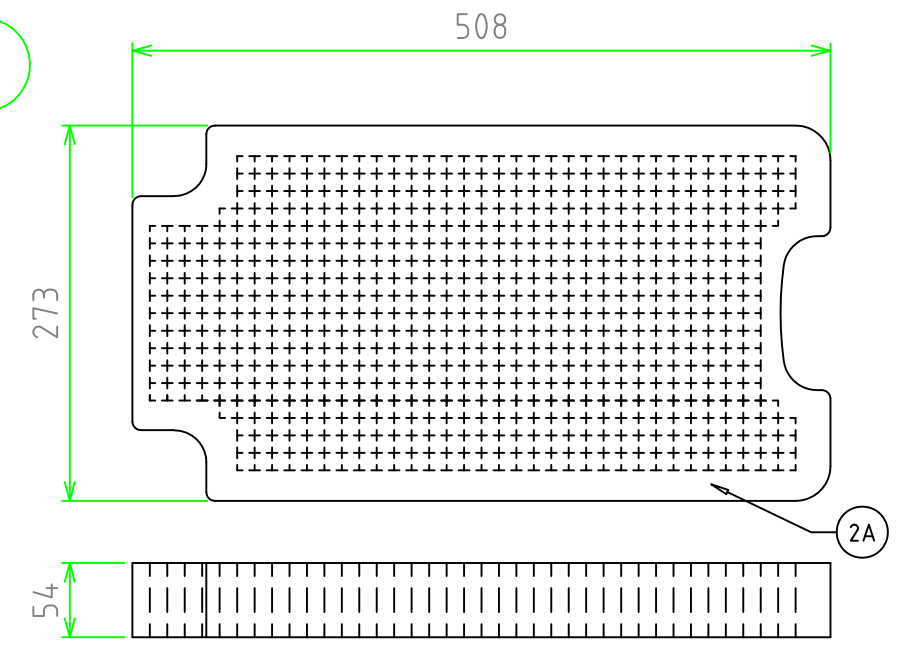
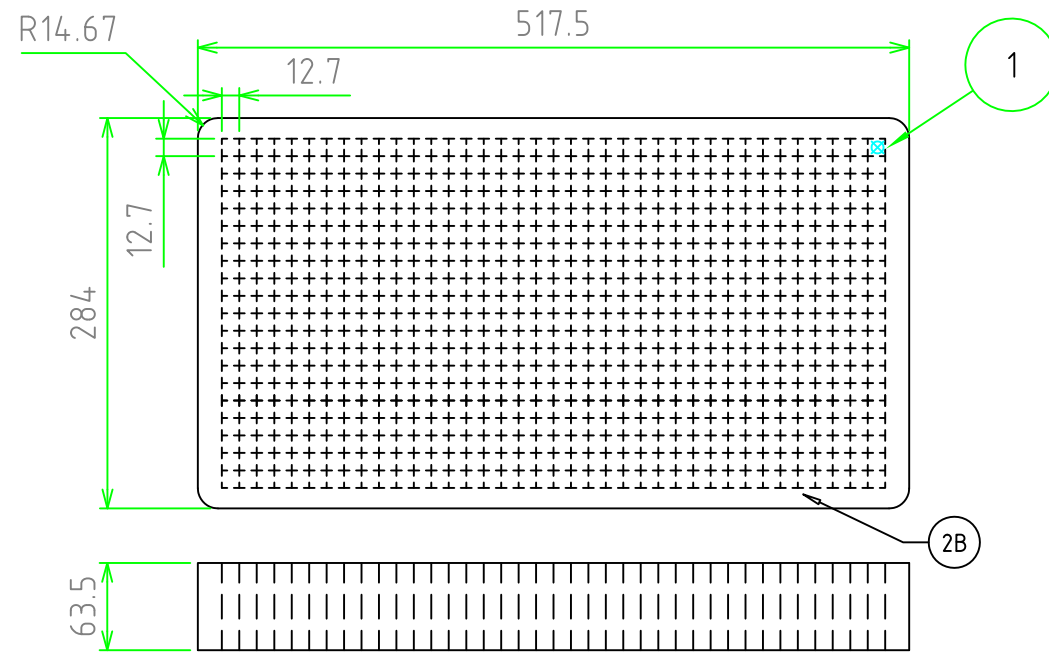
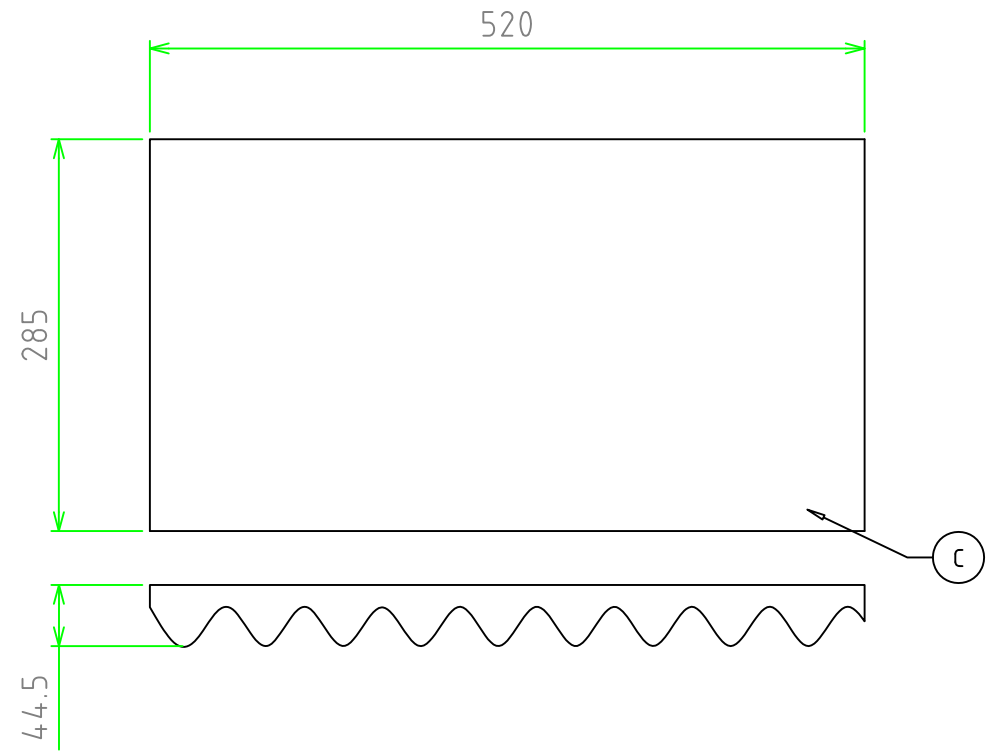


| 構成内容 | | | | |
|------|----------|----|--------|--------|
| 照番 | 名称 | 数量 | 材質 | 色・表面処理 |
| 1 | スポンジフォーム | 4 | ポリウレタン | グレー |



※スポンジ素材のため寸法にはバラツキがあります。

| | | | | |
|--|-----|------------------|----|----|
| | 品名 | 株式会社タカチ電機工業 | | |
| | 尺度 | 1:5.5 | 承認 | 中根 |
| | 作成日 | 2015/04/30 | 検図 | 野村 |
| | 品名 | NK935用内装スポンジフォーム | 製図 | 岡本 |
| | 型番 | NKSP935 | | |
| | 図番 | | | |