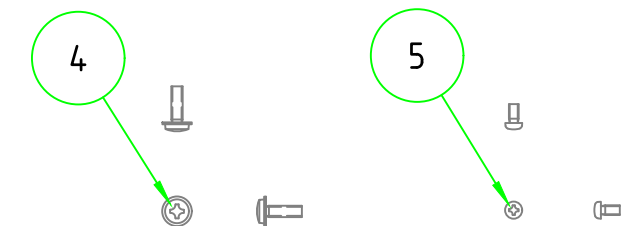
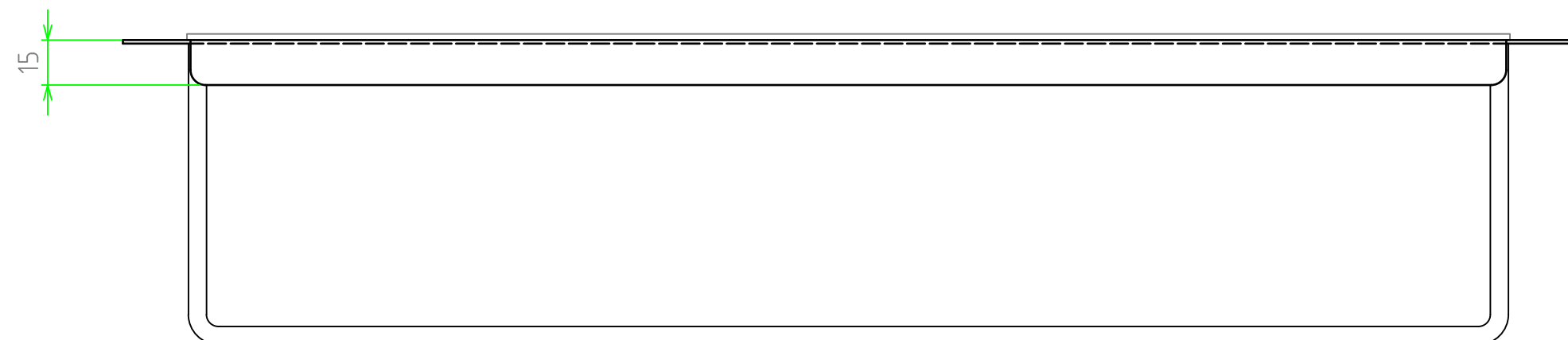
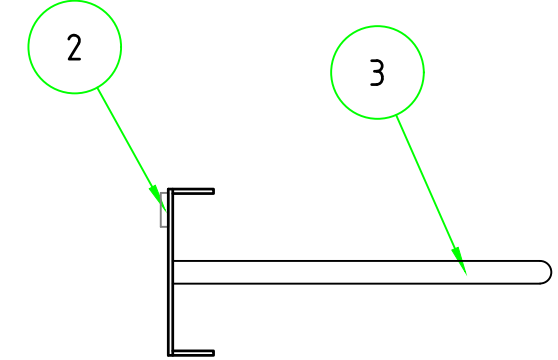
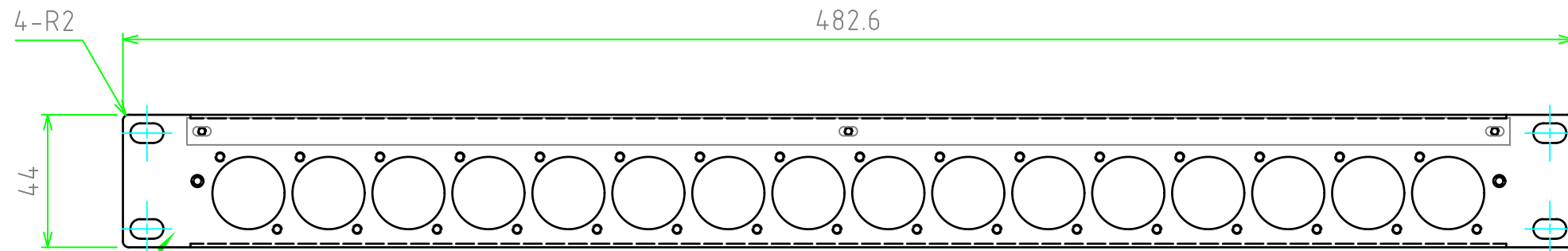


構成内容				
照番	名称	数量	材質	色・表面処理
1	コネクターパネル	1	SPCC t1.2	黒半つや塗装
2	ネームプレート	1	アクリル板 t2.0	透明
3	結線バー	1	鉄丸棒 φ6	黒半つや塗装
4	取付ビス(ハイドW付 M3×10)	2	鉄	三価黒ｸｰﾒｲﾄ
5	取付ビス(ﾊﾞﾙ M2.6×5)	3	鉄	三価黒ｸｰﾒｲﾄ



株式会社タカチ電機工業 TAKACHI ELECTRONICS ENCLOSURE Co., LTD.			品名/Title EIAネームプレート結線バー付音声入出力コネクターパネル	
承認/Approved	検図/Checked	製図/Created	型番/Product number	
中根	横田	岡本	NNP-44B	尺度/Scale 1:2
			作成日/Date 2020/07/01	ページ/Page /