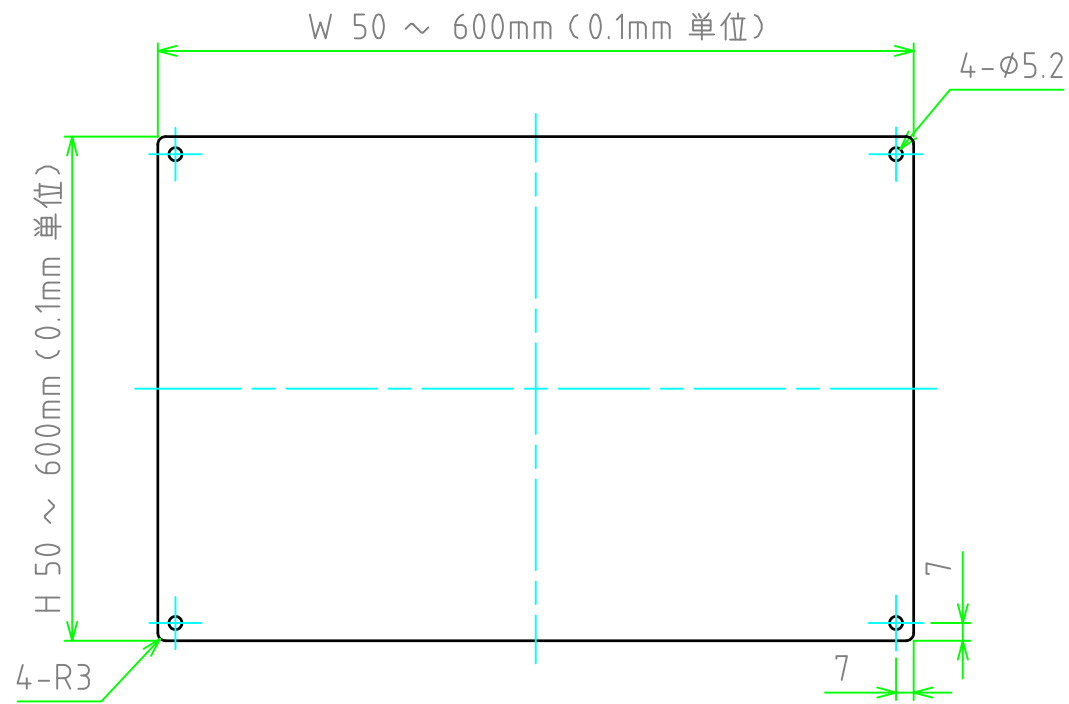
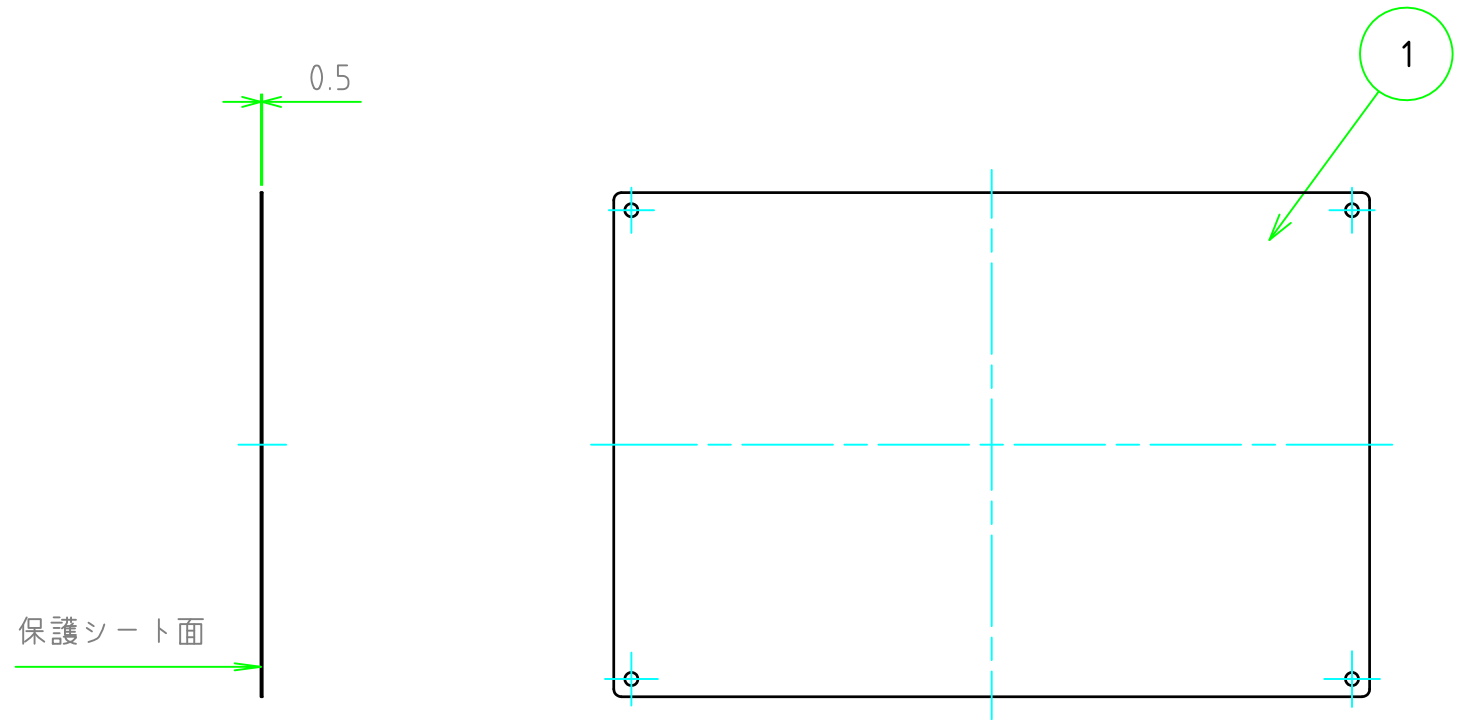


| 構成内容 |     |    |        |        |
|------|-----|----|--------|--------|
| No.  | 名称  | 数量 | 材質     | 色・表面処理 |
| 1    | パネル | 1  | A1050P | 無処理    |

パネル表面



パネル裏面



型番 NPF   -   - 05 L 3  
 W H 板厚 取付穴 コーナー

| 切断寸法公差        |      |
|---------------|------|
| 50 ~ 400mm    | ±0.3 |
| 400.1 ~ 600mm | ±0.4 |

|                            |          |          |                    |  |
|----------------------------|----------|----------|--------------------|--|
| <b>TAKACHI</b> 株式会社タカチ電機工業 |          |          | 品名<br>アルミフリーサイズパネル | <br>尺度<br>1:3 |
| 承認<br>中根                   | 検図<br>野村 | 製図<br>鎌田 | 型番<br>NPF□-□-05L3  |  |
|                            |          |          | 作成日<br>2019/09/24  | 1 / 1  |