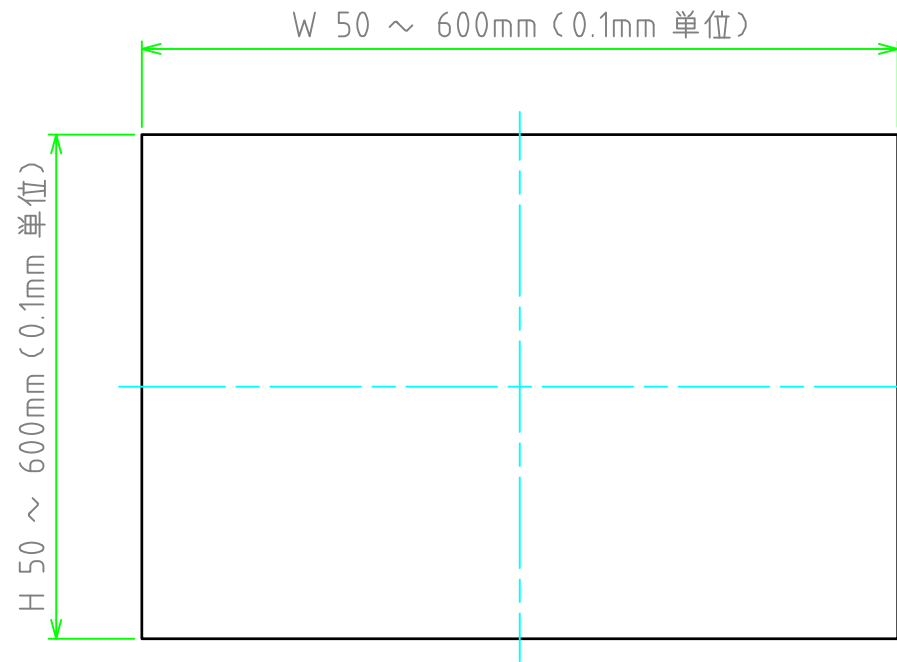
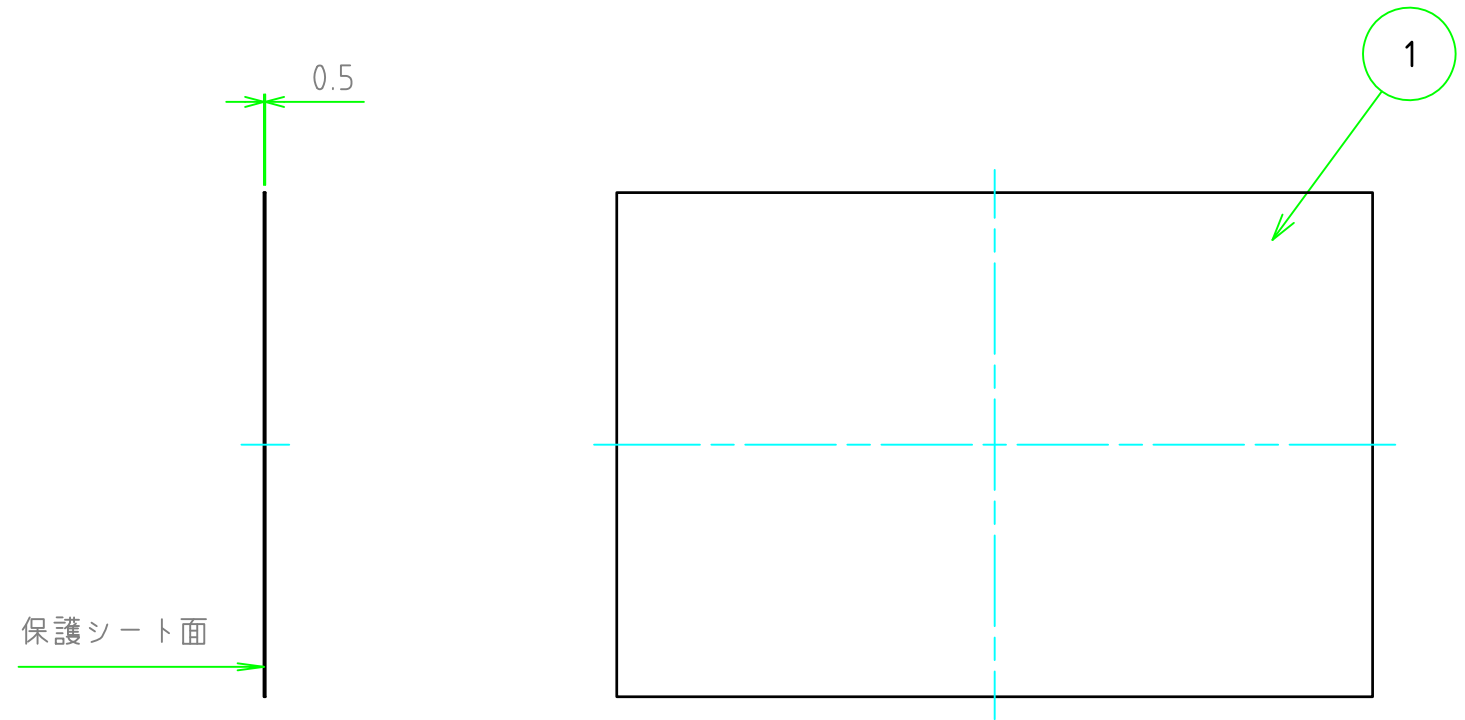


構成内容				
No.	名称	数量	材質	色・表面処理
1	パネル	1	A1050P	無処理

パネル表面



パネル裏面



型番 NPF   -   - 05 N N  
 W H 板厚 取付穴 コーナー

切断寸法公差	
50 ~ 400mm	±0.3
400.1 ~ 600mm	±0.4

<b>TAKACHI</b> 株式会社タカチ電機工業			品名 アルミフリーサイズパネル	 尺度 1:3
承認 中根	検図 野村	製図 鎌田	型番 NPF□-□-05NN	
			作成日 2019/09/10	1 / 1