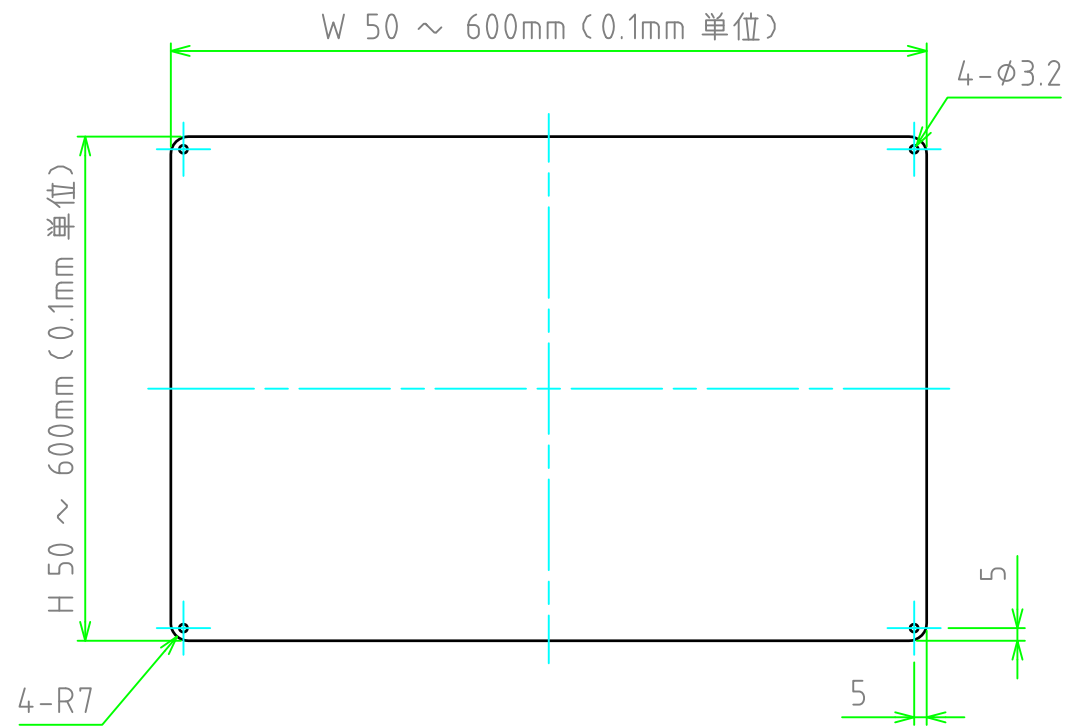
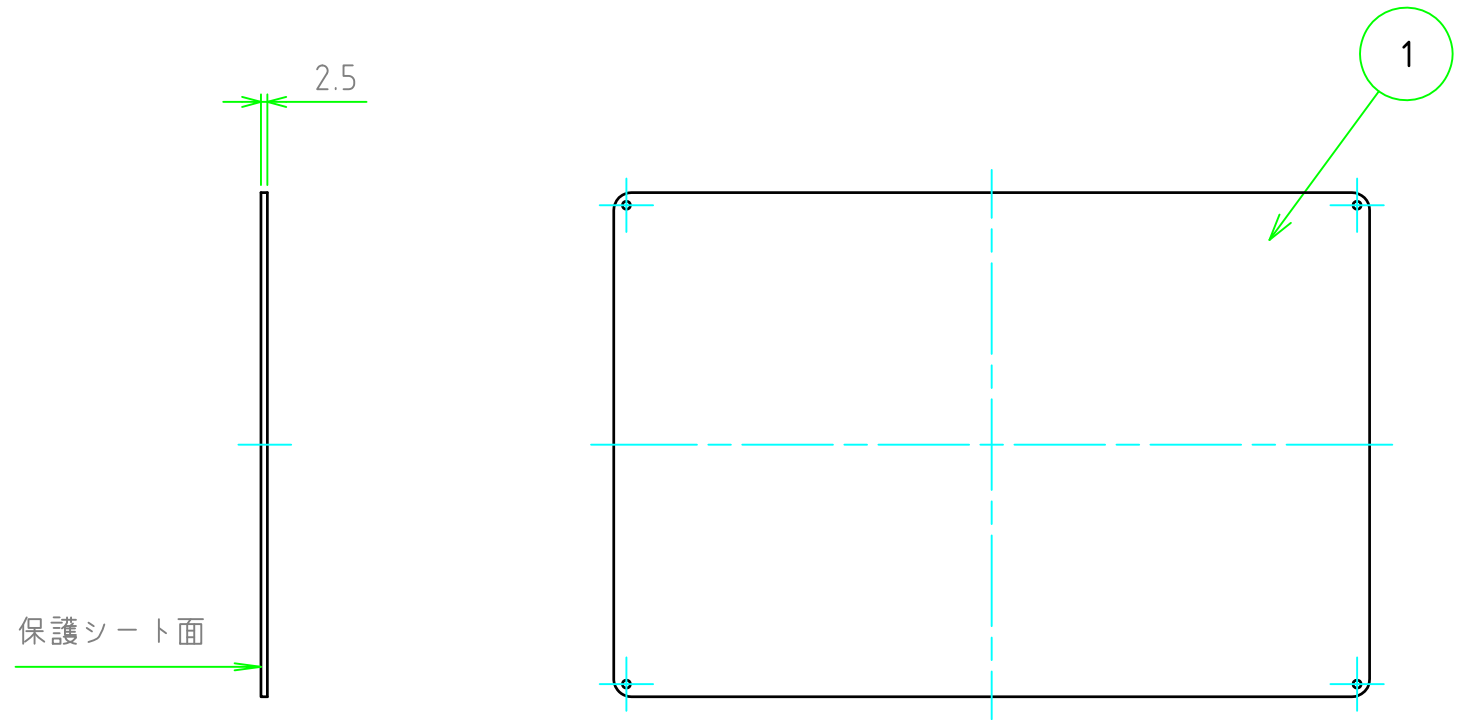


| 構成内容 | | | | |
|------|-----|----|--------|--------|
| No. | 名称 | 数量 | 材質 | 色・表面処理 |
| 1 | パネル | 1 | A1050P | 無処理 |

パネル表面



パネル裏面



型番 NPF - - 25 S 7
 W H 板厚 取付穴 コーナー

| 切断寸法公差 | |
|---------------|------|
| 50 ~ 400mm | ±0.3 |
| 400.1 ~ 600mm | ±0.4 |

| | | | | |
|----------------------------|----------|----------|--------------------|--|
| TAKACHI 株式会社タカチ電機工業 | | | 品名 アルミフリーサイズパネル |  尺度 1:3 |
| 承認 中根 | 検図 野村 | 製図 鎌田 | 型番 NPF□-□-25S7 | |
| | | | 作成日 2019/10/04 | 1 / 1 |