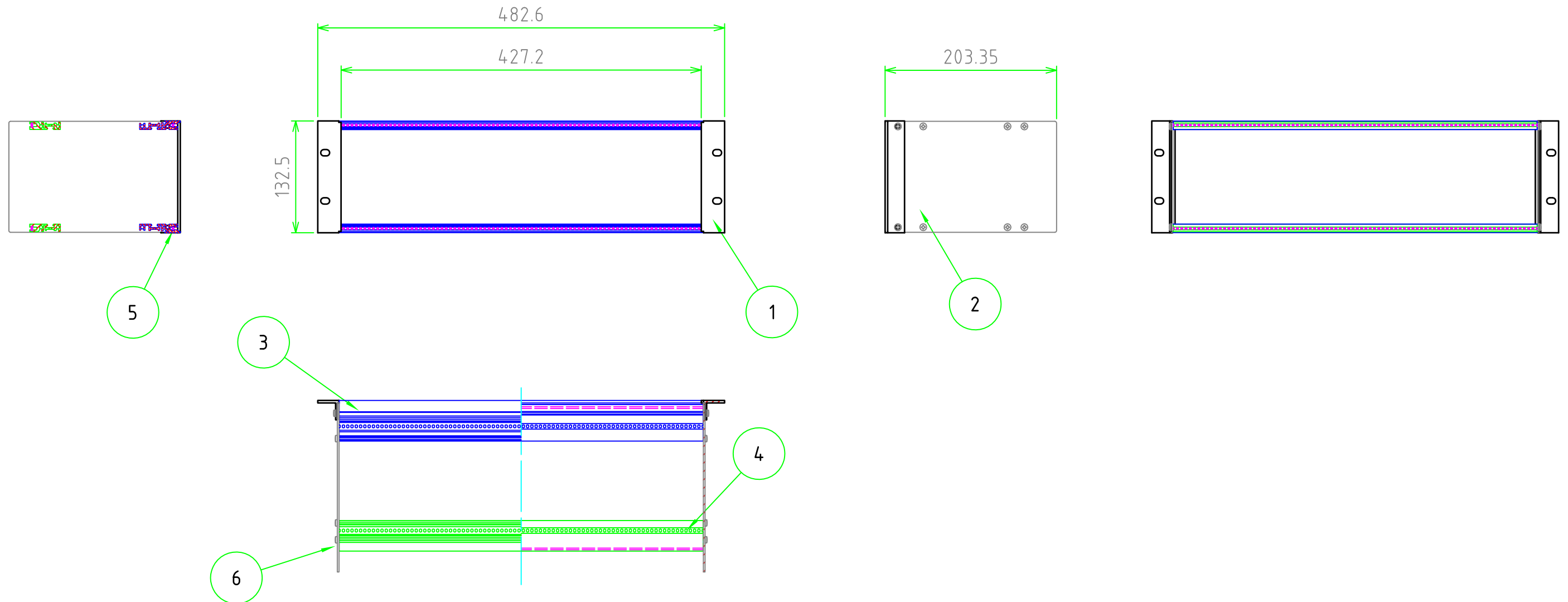
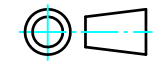


| | | 構成内容 | | |
|----|-----------|------|--------------------|-----------|
| 照番 | 名称 | 数量 | 材質 | 色・表面処理 |
| 1 | マウントブラケット | 2 | アルミ押出材 | シルバーアルマイト |
| 2 | 側板 | 2 | アルミ板 t2.0 | クリアアロジン |
| 3 | フロントレール | 2 | アルミ押出材 | クリアアロジン |
| 4 | リヤレールE | 2 | アルミ押出材 | クリアアロジン |
| 5 | M2.5バーナット | 4 | 鉄 | 三価クロメイト |
| 6 | 取付ビス | 16 | ステンレス (パインド M4×16) | 無処理 |



| | | | | | | | | | |
|--|-------------|----|----|----|----|--------------------------------|---|-------|------|
|  尺度 1:5 | 材質 | | | | △5 | | ・ | ・ | |
| | 表面処理 | | | | △4 | | ・ | ・ | |
| 数量 | 株式会社タカチ電機工業 | | | | △3 | | ・ | ・ | |
| | 承認 | 承認 | 検図 | 製図 | △2 | | ・ | ・ | |
| 日付 | 2011/07/04 | | | | △1 | | ・ | ・ | |
| | | | | | 符号 | 変更記事 | | 年・月・日 | 担当 |
| | | | | | 品名 | NS133-43-20E PCボ- F 160mm設定 | | | |
| | | | | | 図番 | | | | Rev. |