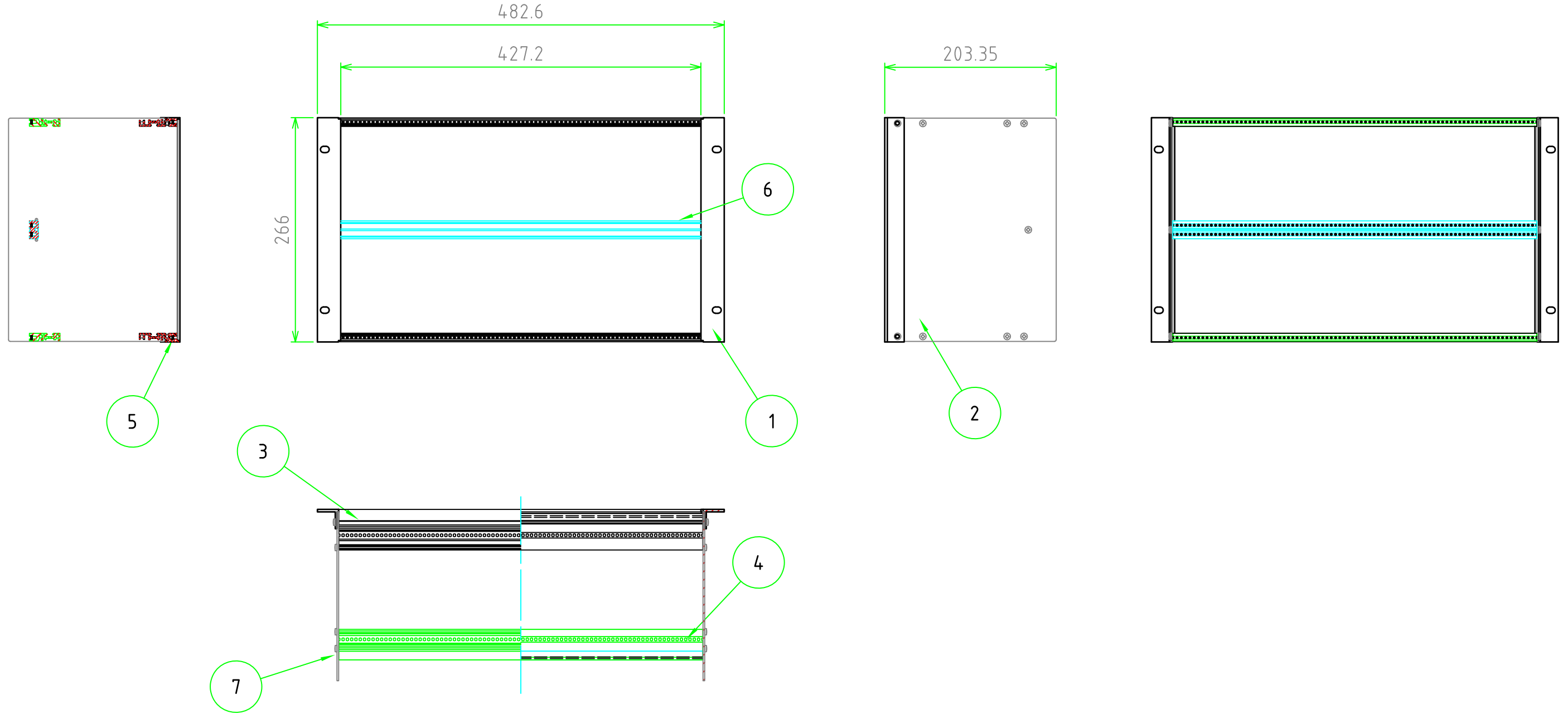
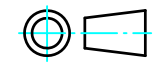


		構成内容		
照番	名称	数量	材質	色・表面処理
1	マウントブラケット	2	アルミ押出材	シルバーアルマイト
2	側板	2	アルミ板 t2.0	クリアアロジン
3	フロントレール	2	アルミ押出材	クリアアロジン
4	リヤレールE	2	アルミ押出材	クリアアロジン
5	M2.5バーナット	6	鉄	三価クロメイト
6	リヤセンターレールE	1	アルミ押出材	クリアアロジン
7	取付ビス	18	ステンレス (バインド M4×8, M4×16)	無処理



 尺度 1:5	材質				△5			
	表面処理				△4			
数量	株式会社タカチ電機工業				△3			
	承認	承認	検図	製図	△2			
日付 2024/01/22					△1			
					符号	変更記事	年・月・日	担当
					品名	NS266-43-20E		
						PCボ- F 160mm設定		
					図番			Rev.