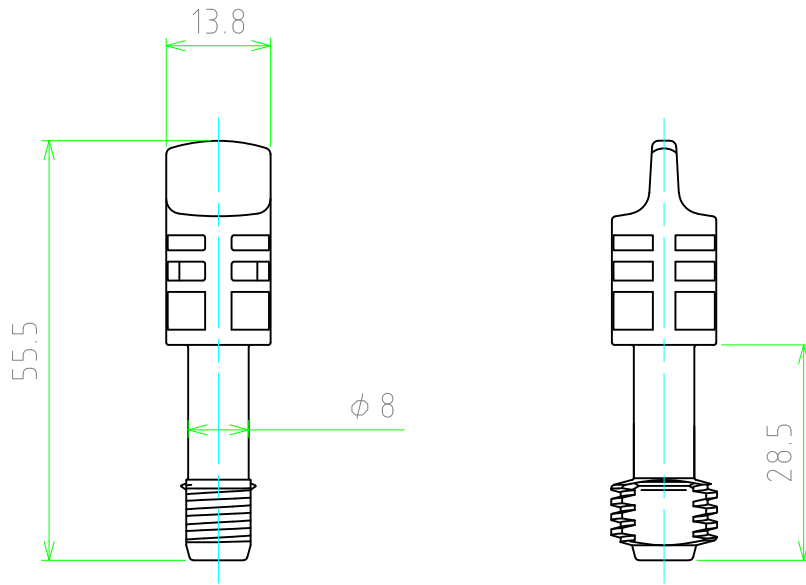
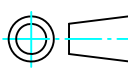


構成内容

(文書番号：TY-34)2004.10.29

照番	名称	個数	材質	色・表面处理
1	ウイングスクリュー	1	ポリアミド	ホワイトグレー



△5		・	・	 尺度 1:1	数量	承認	検図
△4		・	・				
△3		・	・				
△2		・	・				
△1		・	・				
符号	変更記事	年・月・日	担当	材質	承認	製図	
品名 OLW-1				表面处理			
図番				日付 2007/12/27			
				株式会社夕力子電機工業			