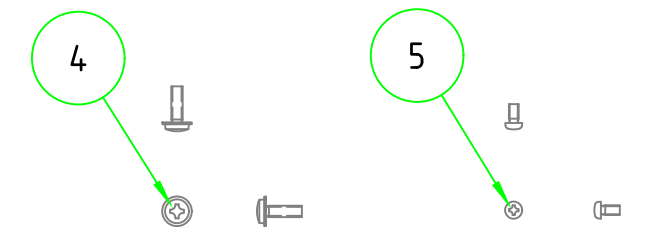
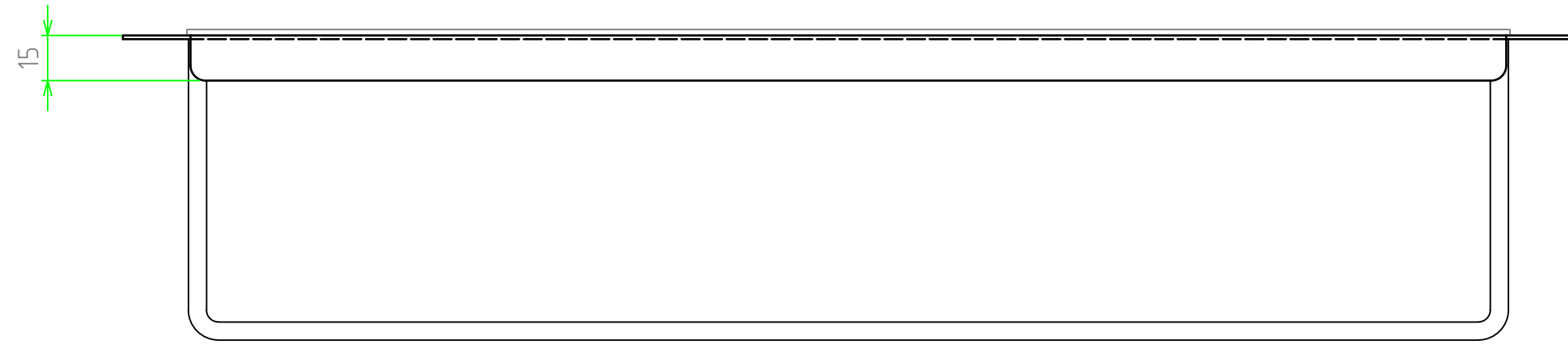
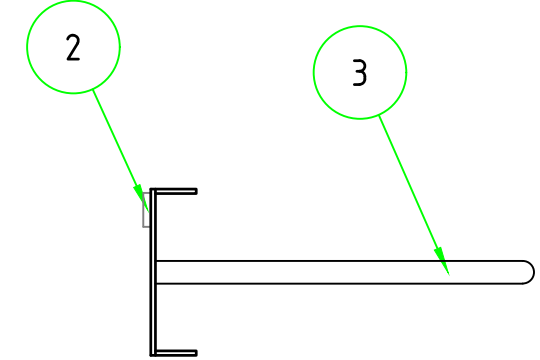
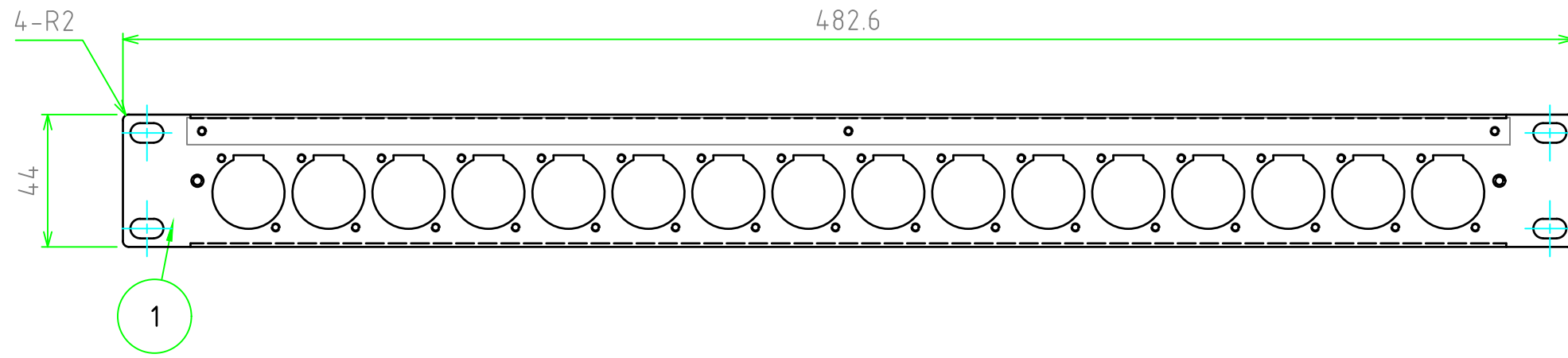
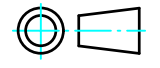


構成内容				
照番	名称	数量	材質	色・表面処理
1	コネクターパネル	1	SPCC t1.2	黒半つや塗装
2	ネームプレート	1	アクリル板 t2.0	透明
3	結線バー	1	鉄丸棒 φ6	黒半つや塗装
4	取付ビス(ハイドW付 M3×10)	2	鉄	三価黒ｸｰﾒｲﾄ
5	取付ビス(ﾊﾞﾙ M2.6×5)	3	鉄	三価黒ｸｰﾒｲﾄ



 尺度 1:2 作成日 2020/07/03	品名 EIAネームプレート結線バー付音声入出力コネクターパネル	株式会社タカチ電機工業		
	型番 ONP-44B	承認 中根	検図 横田	製図 岡本
	図番			