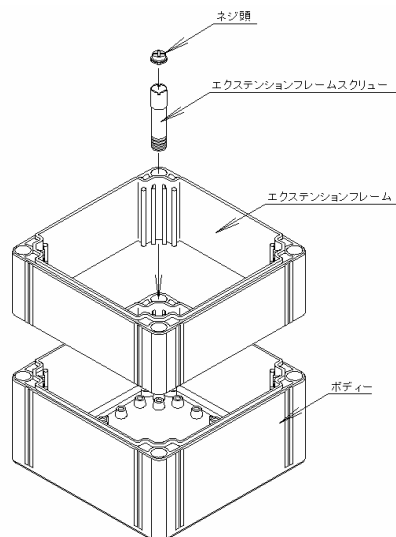


OPCP・OPCM・OABP・RPCP 型番末尾18(高さ187)組立図

組立方法

1. エクステンションフレームをボディにのせる。
2. エクステンションフレームに付属のエクステンションスクリュー4本をエクステンションフレーム取付穴に入れる。
2. エクステンションフレームに付属のネジ頭を使い4箇所のエクステンションフレームスクリューをドライバーで締め付ける。

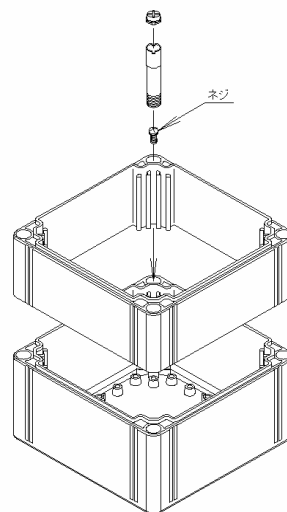
締め付けトルク 1N・m～2N・m



組立時の注意点

- オプションのCK-26Z型外部取付足を使用する場合。
- 外部取付足を使用せず直接設置する場合。

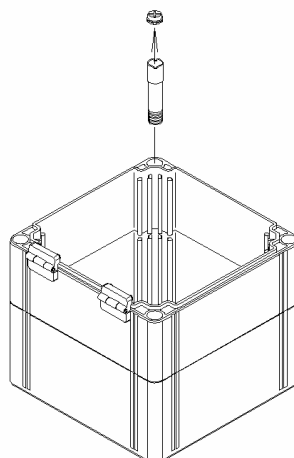
エクステンションフレームをボディに取付ける前にネジを落とし込んでください。エクステンションフレームを取付けた後ではネジが入りません。



WPCP・WABP・WPCMの注意点

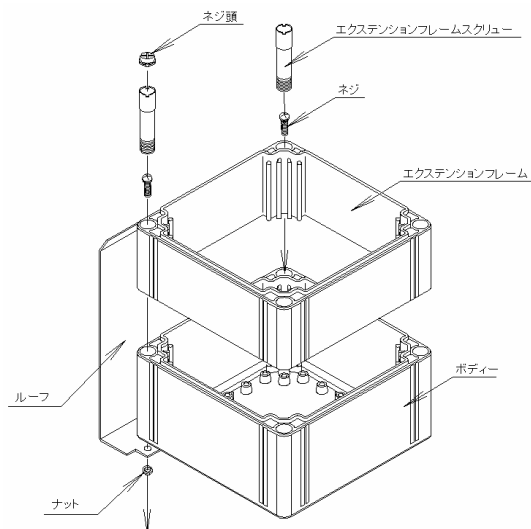
- WPCP・WABP・WPCMの高さ187にオプションの外部取付足OFL-1以外の外部取付足をしようする場合。
- オプションのSR-R型ルーフを取付ける場合。

付属のネジ頭でエクステンションフレームスクリュー4本を1度取りはずしてからルーフ等の部品を取付けてください。



SR-R型ルーフの取付方法

1. ルーフの取付はエクステンションフレームをボディに取付ける前に行ってください。
2. ボディ部の4箇所取付け穴に付属ネジを落とし込む。
3. つぎにボディの底面に付属のナットでルーフと共締めにして取付ける。
4. 最後にボディにエクステンションフレームを取付ける。



ルーフと外部取付足(CK-26Z)の取付方法

1. ルーフと外部取付足の取付はエクステンションフレームをボディに取付ける前に行ってください。
2. ボディ部の4箇所取付け穴に付属ネジを落とし込む。
3. ボディの底面に外部取付足(CK-26Z)を取付ける。
4. 付属のナットでルーフをボックス底面に取付ける。
5. 最後にボディにエクステンションフレームを取付ける。

注意：ルーフを取付ける場合、OFL型外部取付足は取付できません。

