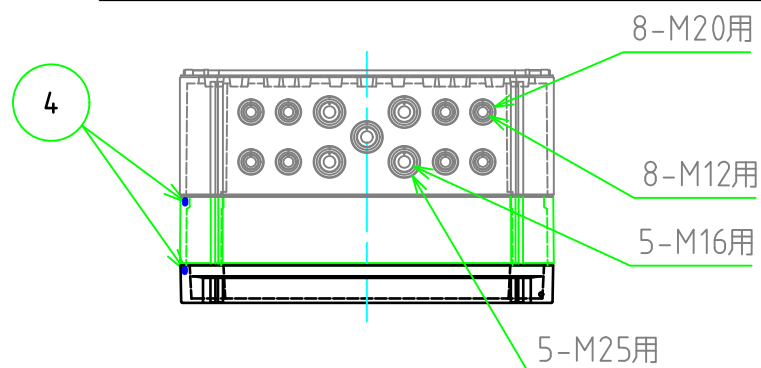


構成内容

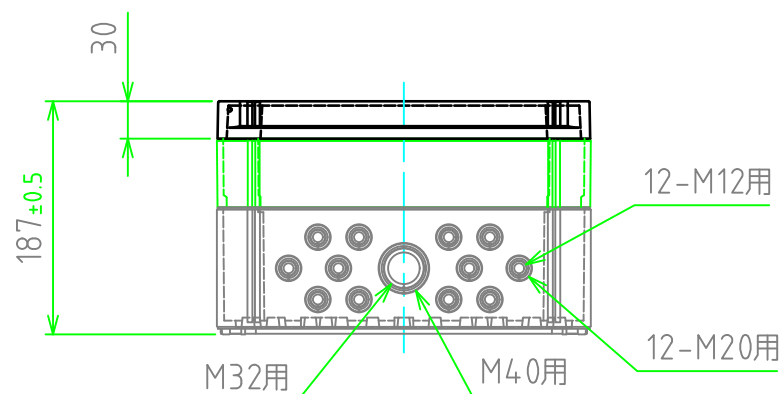
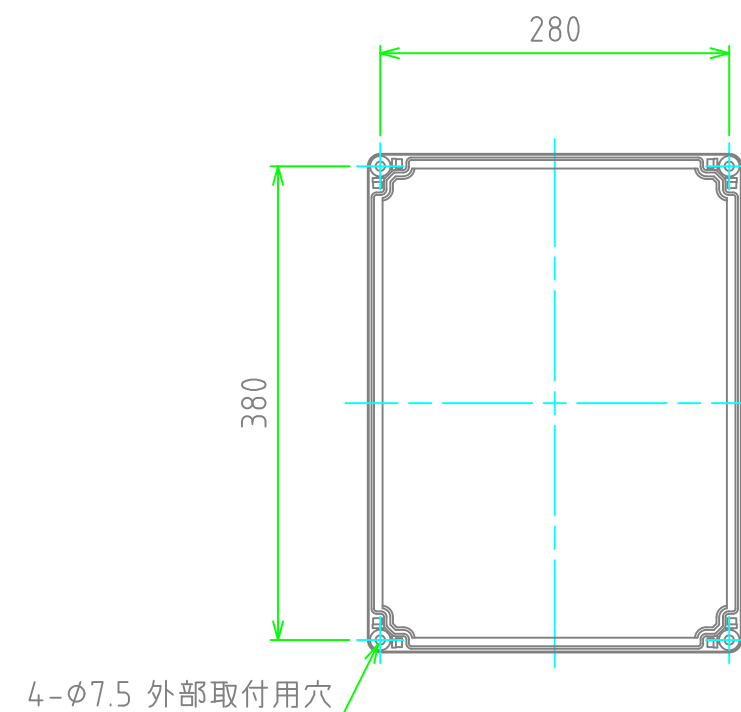
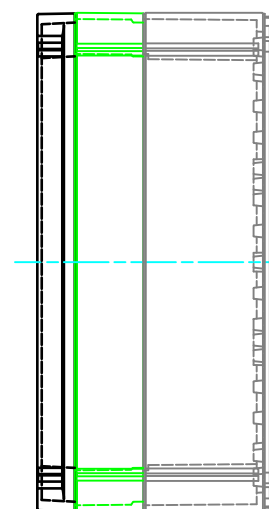
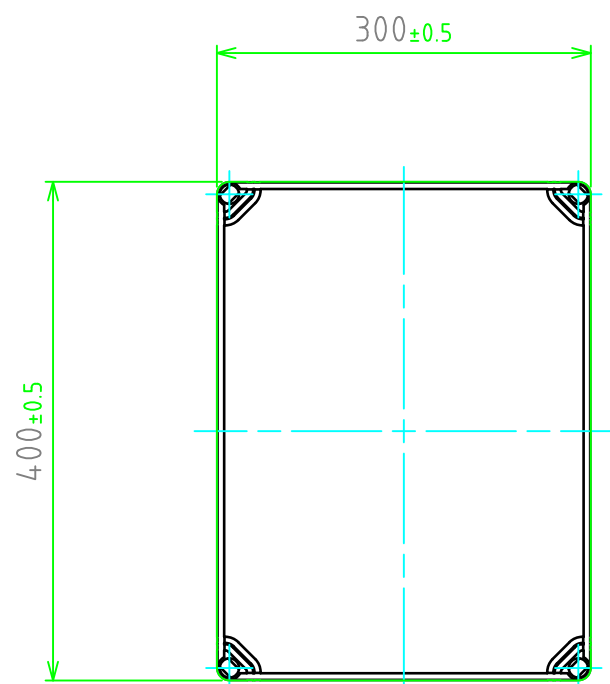
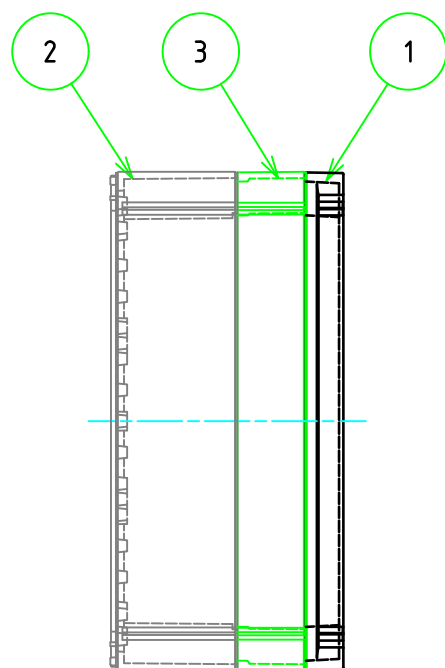
外視

No.	名称	数量	材質	色・表面処理
1	トップカバー	1	ポリカーボネート (UL94V-2)	ホワイトグレー (RAL7035) ・ 透明
2	ボディ	1	グラスファイバー入りポリカーボネート (UL94V-0)	ホワイトグレー (RAL7035)
3	エクステンション	1	グラスファイバー入りポリカーボネート (UL94V-0)	ホワイトグレー (RAL7035)
4	ガスケット	2	ポリウレタン	ブラック
5	カバースクリュー	4	ポリアミド	ホワイトグレー
6	取付ベース用ビス (特殊タッピング M5×10)	4	鉄	ユニクロメッキ
	フレームスクリュー (専用)	4	-	ブラック
	スクリューヘッド (専用)	1	-	ホワイトグレー



■テクニカルデータ■
 保護等級: IP65
 使用温度範囲: -20° ~ +75°
 締付トルク: 1N・m ~ 2N・m

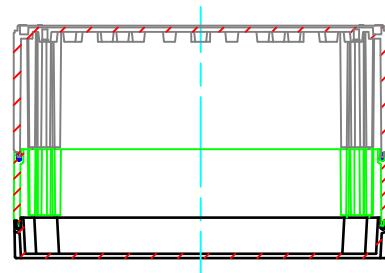
色仕様 (型番末尾口)		
記号	トップカバー	ボディ
G	ホワイトグレー (RAL7035)	ホワイトグレー (RAL7035)
T	透明	ホワイトグレー (RAL7035)



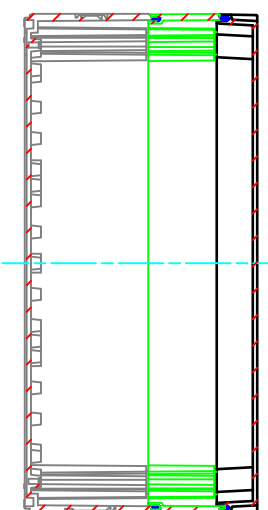
株式会社タカチ電機工業 TAKACHI ELECTRONICS ENCLOSURE Co., LTD.			品名/Title 防水・防塵ポリカーボネートボックス	
承認/Approved 中根	検図/Checked 中根	製図/Created 谷	型番/Product number OPCM304018口	尺度/Scale 1:6
			作成日/Date 2024/10/25	ページ/Page 1 / 2

内視

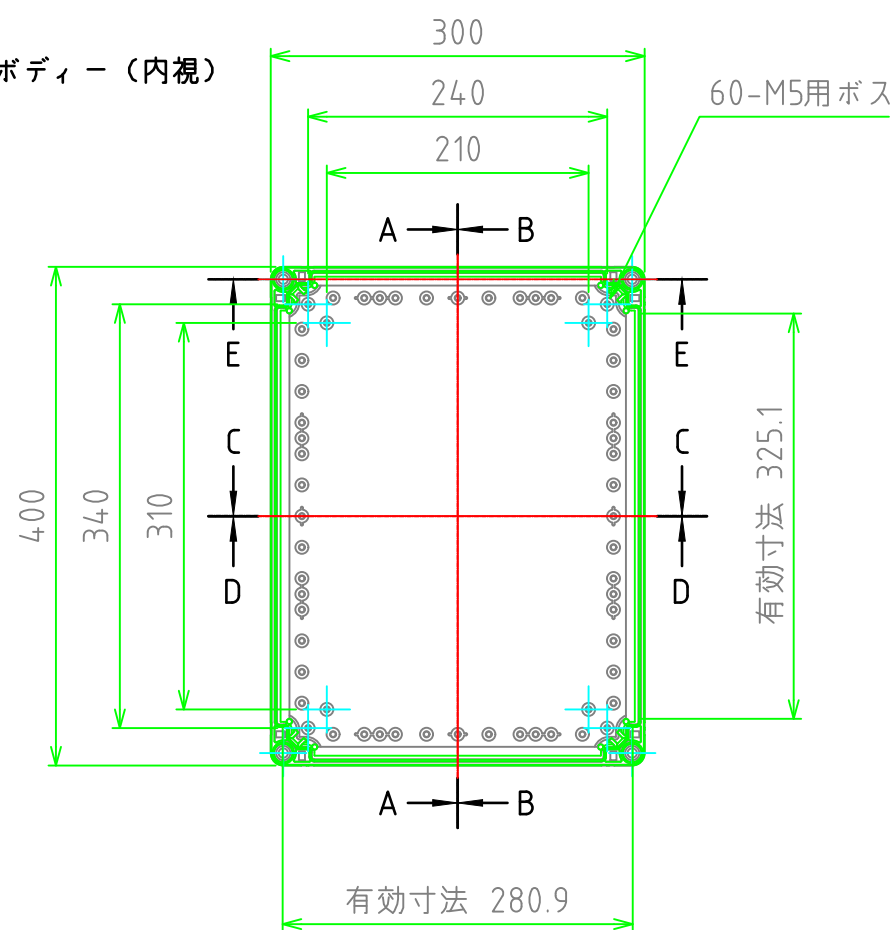
C-C



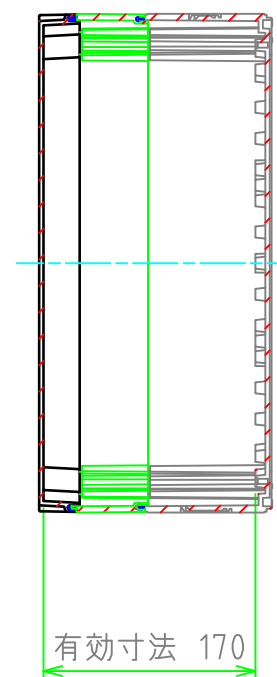
A-A



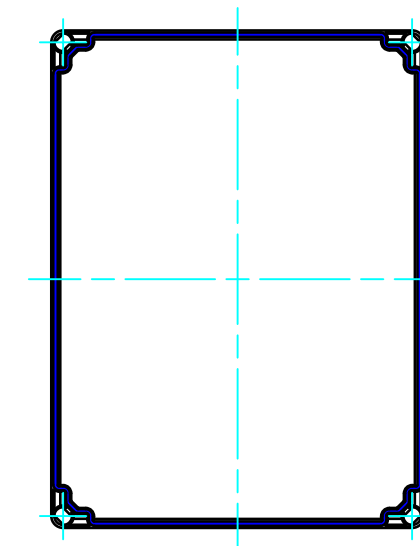
ボディー（内視）



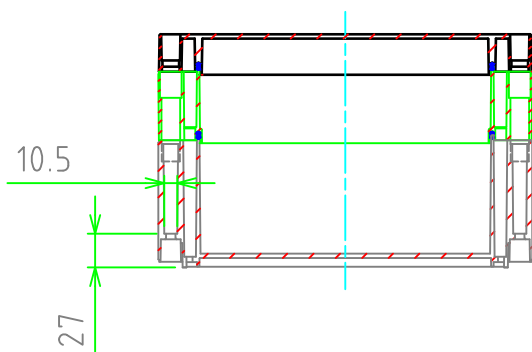
B-B



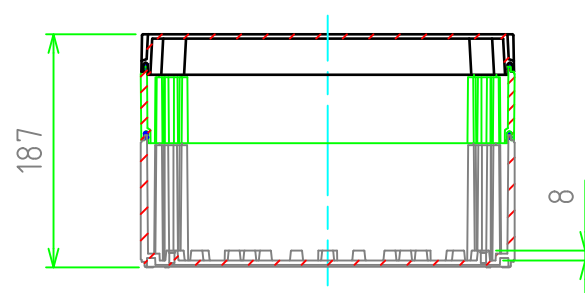
トップカバー（内視）



E-E



D-D



株式会社タカチ電機工業 <small>TAKACHI ELECTRONICS ENCLOSURE Co., LTD.</small>			品名/Title 防水・防塵ポリカーボネートボックス	
承認/Approved 中根	検図/Checked 谷	製図/Created 中根	型番/Product number OPCM304018口	
			作成日/Date 2019/08/27	ページ/Page 2 / 2