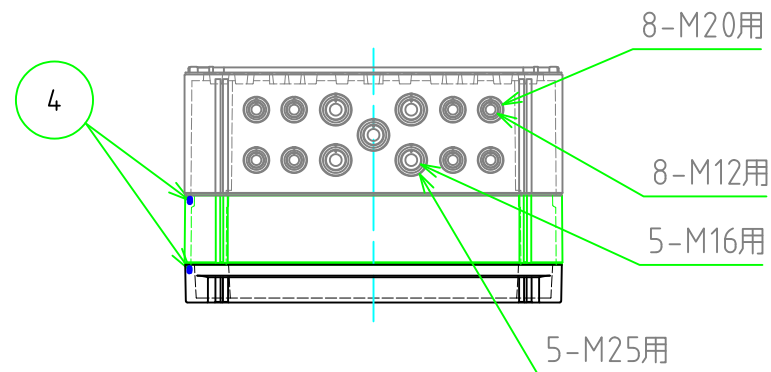


構成内容

外視

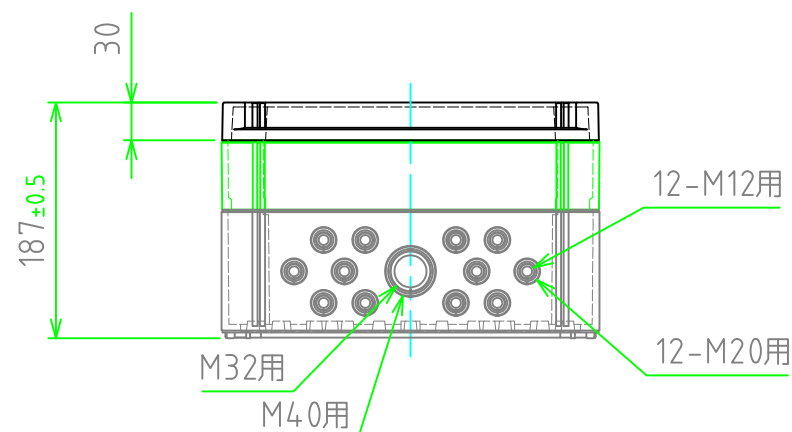
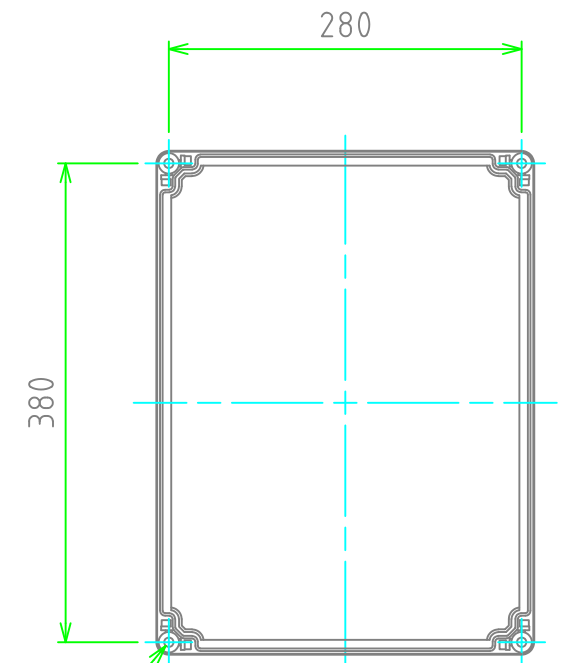
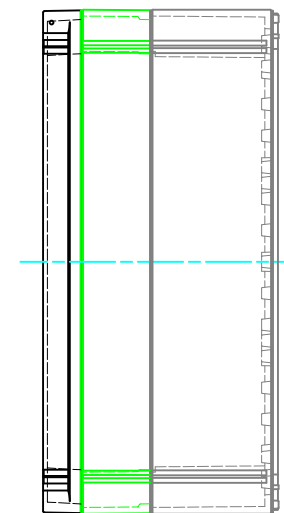
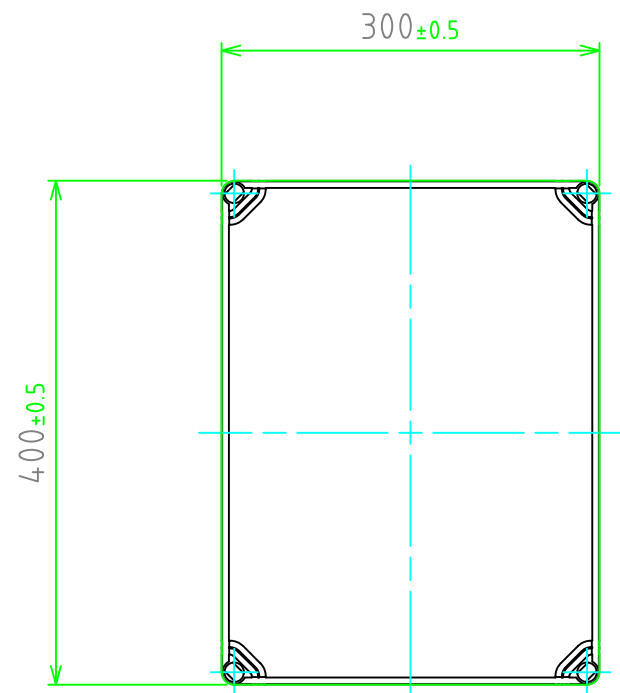
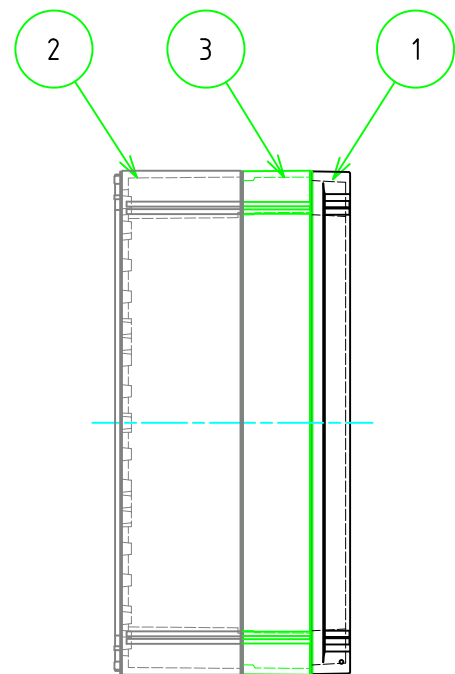
No.	名称	数量	材質	色・表面処理
1	トップカバー	1	ポリカーボネート (UL94V-2)	ホワイトグレー (RAL7035) ・ 透明
2	ボディ	1	グラスファイバー入りポリカーボネート (UL94V-0)	ホワイトグレー (RAL7035)
3	エクステンション	1	グラスファイバー入りポリカーボネート (UL94V-0)	ホワイトグレー (RAL7035)
4	ガasket	1	ポリウレタン	ブラック
5	カバースクリュー	4	ポリアミド	ホワイトグレー
6	取付ベース用ビス (特殊ワッピン M5×10)	4	鉄	ユニクロメッキ
	フレームスクリュー (専用)	4	-	ブラック
	スクリューヘッド (専用)	1	-	ホワイトグレー



■テクニカルデータ■
 保護等級: IP65
 使用温度範囲: -20° ~ +75°
 締付トルク: 1N・m ~ 2N・m

色仕様 (型番末尾口)

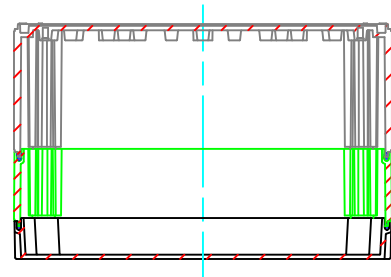
記号	トップカバー	ボディ
G	ホワイトグレー (RAL7035)	ホワイトグレー (RAL7035)
T	透明	ホワイトグレー (RAL7035)



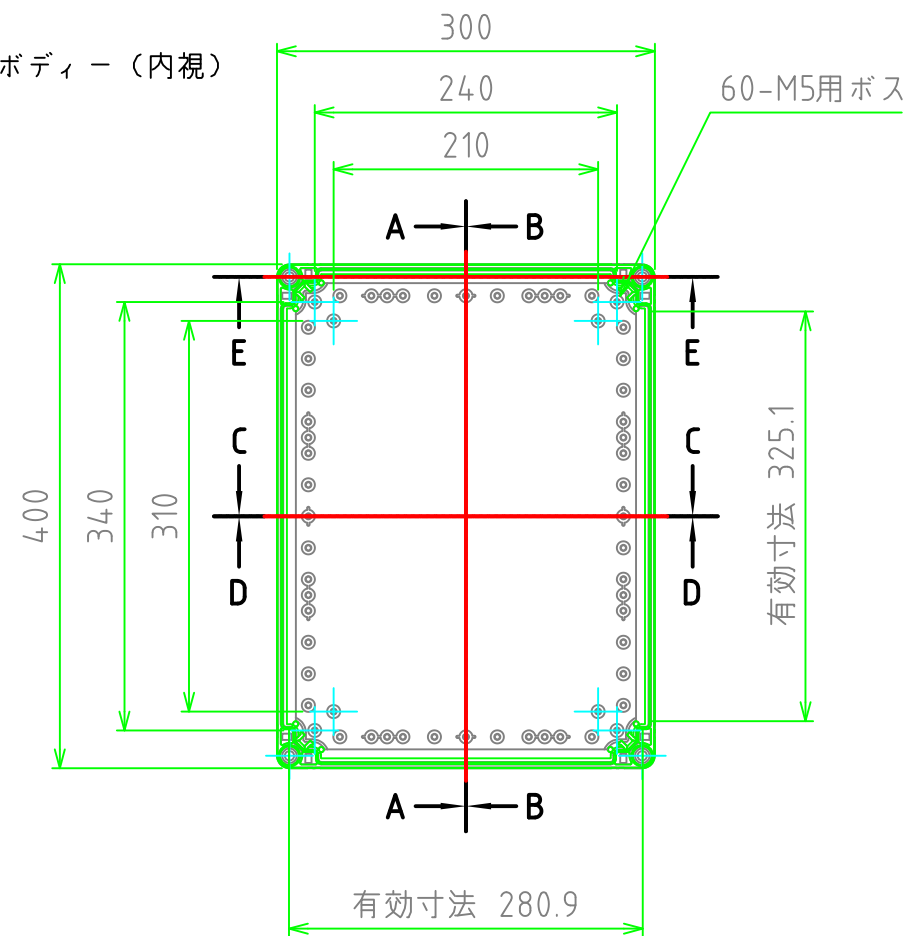
TAKACHI 株式会社タカチ電機工業			品名 防水・防塵ポリカーボネートボックス	
承認 中根	検図 谷	製図 中根	型番 OPCM304018口	
			作成日 2023/02/08	1 / 2

内視

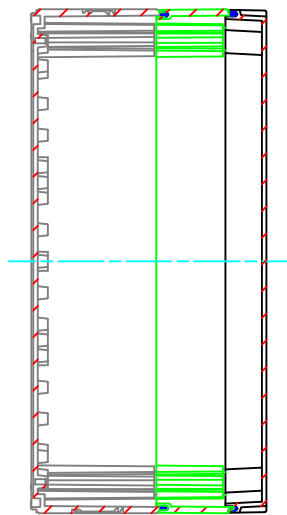
C-C



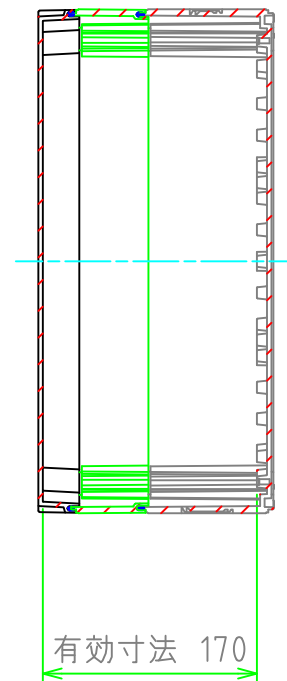
ボディ (内視)



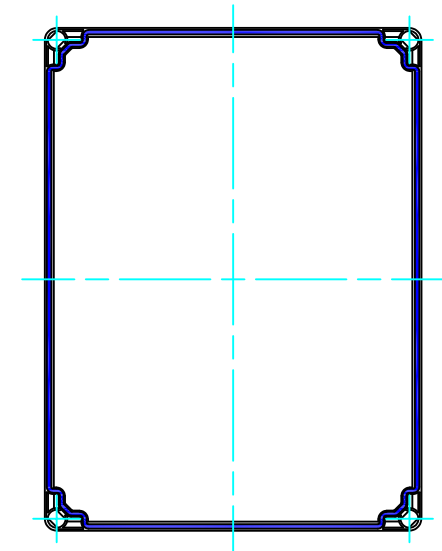
A-A



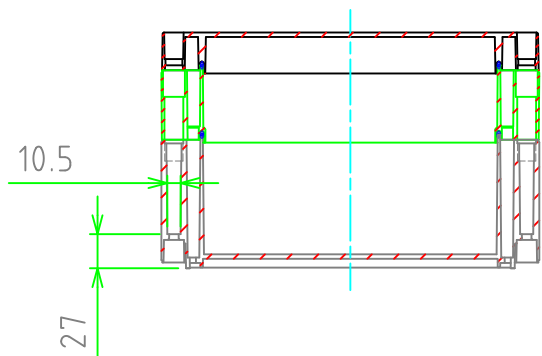
B-B



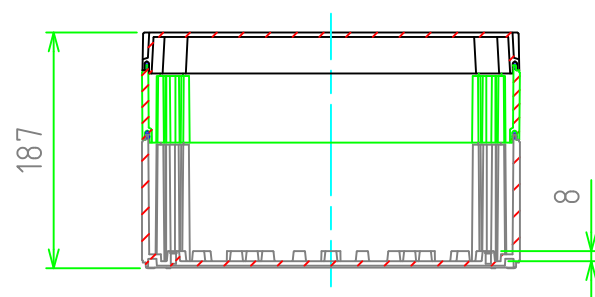
トップカバー (内視)



E-E



D-D



株式会社タカチ電機工業			品名 防水・防塵ポリカーボネートボックス	
承認	検図	製図	型番 OPCM304018口	
中根	谷	中根	作成日 2019/08/27	2 / 2