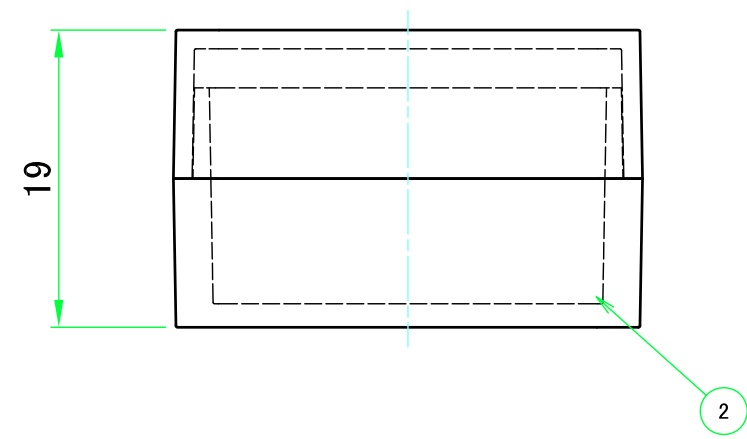
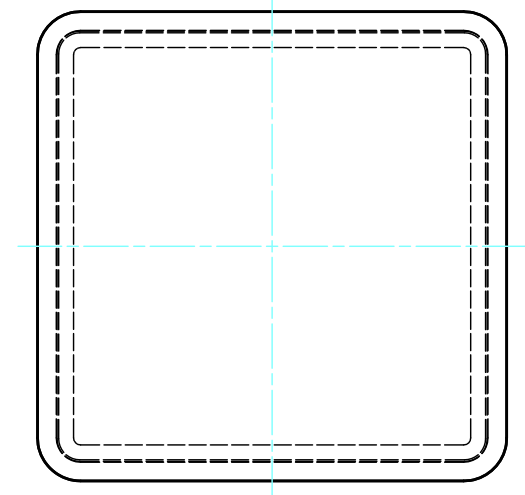
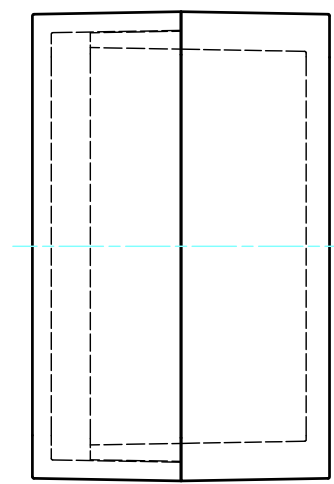
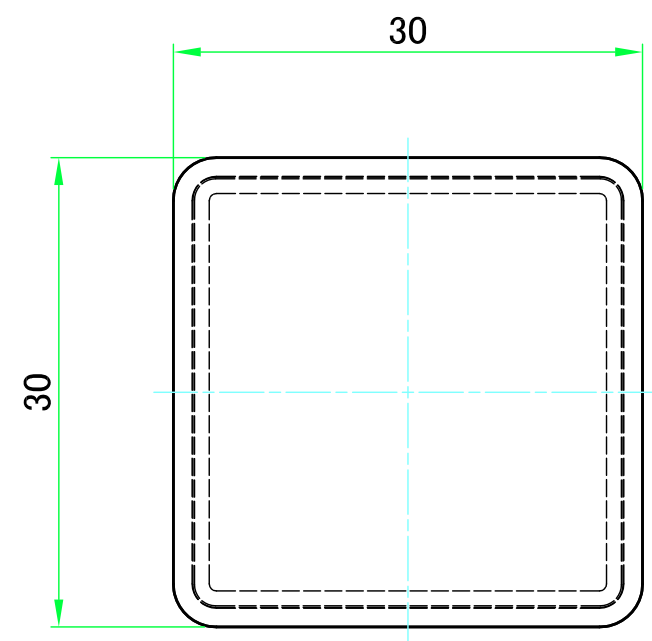
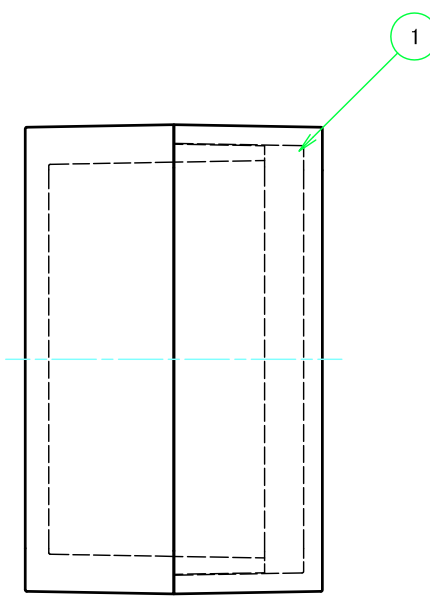
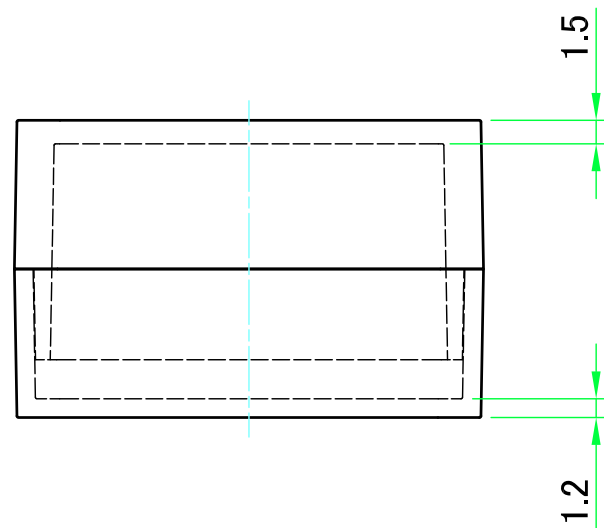


# 外視

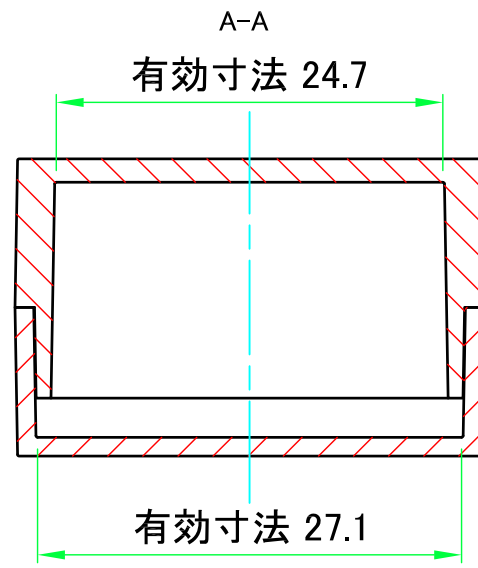


構成内容				
No.	名称	数量	材質	色・表面処理
1	上カバー	1	GPスチロール UL94HB	透明
2	下カバー	1	GPスチロール UL94HB	透明

■テクニカルデータ■  
使用温度範囲：-10℃ ~ +50℃

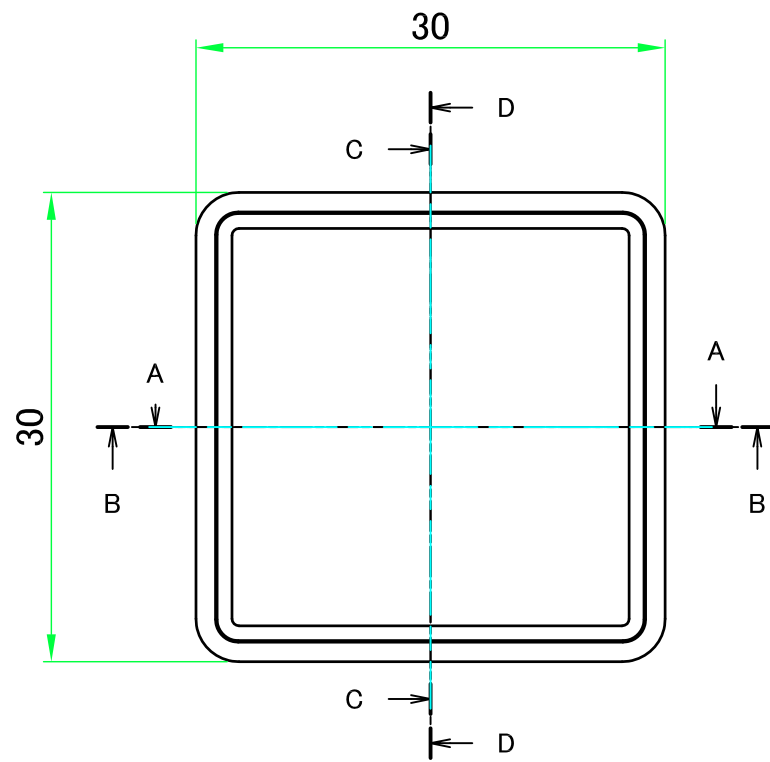
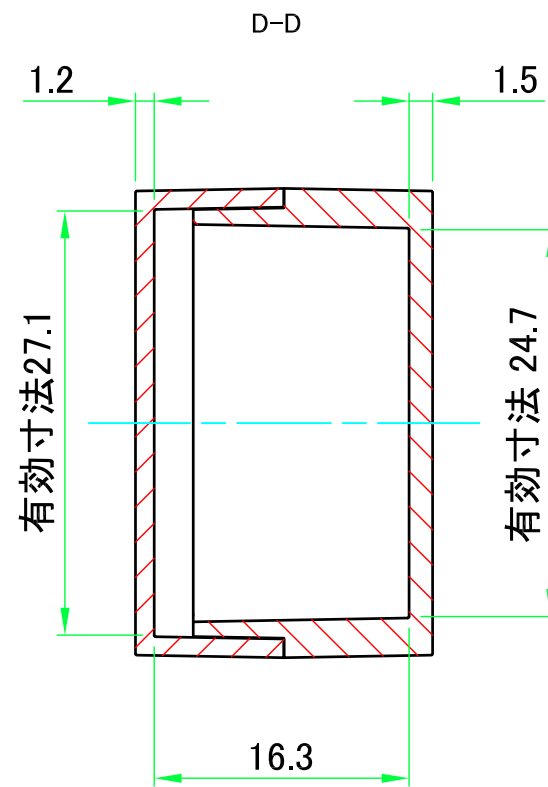
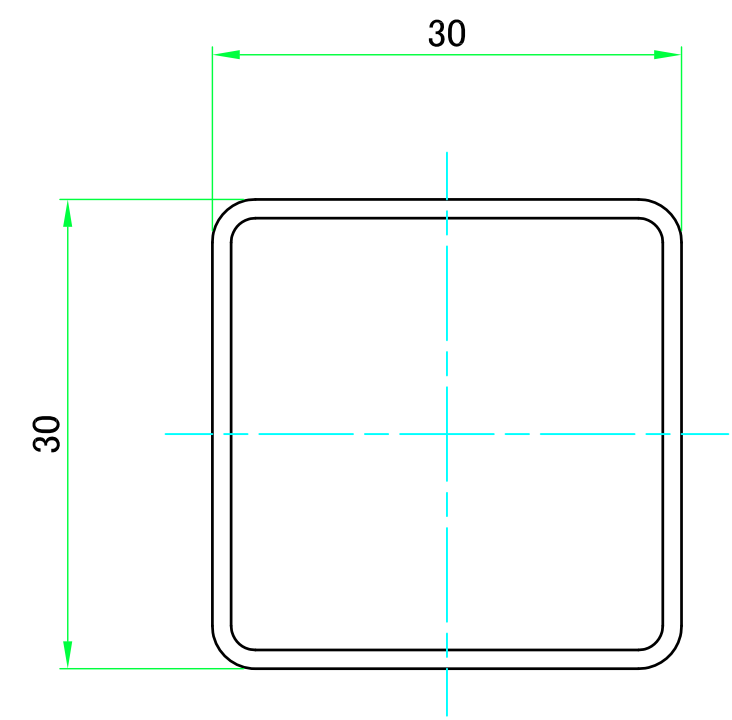
<b>TAKACHI</b> 株式会社タカチ電機工業			品名 透明プラスチックケース	 尺度 2:1
承認 中根	検図 王	製図 常山	型番 PB3-2-3	
			作成日 2020/11/02	1 / 2

# 内視



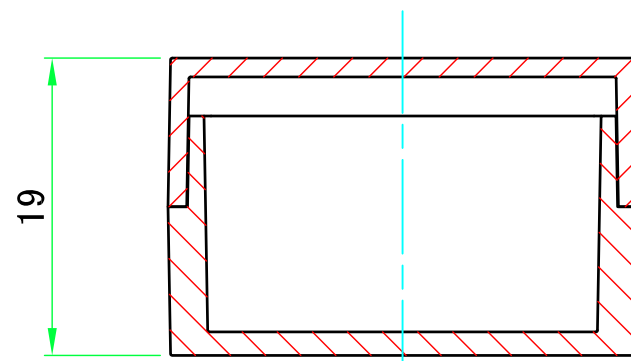
下カバー(内視)

上カバー(内視)



C-C

B-B



株式会社タカチ電機工業			品名 透明プラスチックケース	
承認	検図	製図	型番 PB3-2-3	
中根	王	常山	作成日 2020/11/02	2 / 2