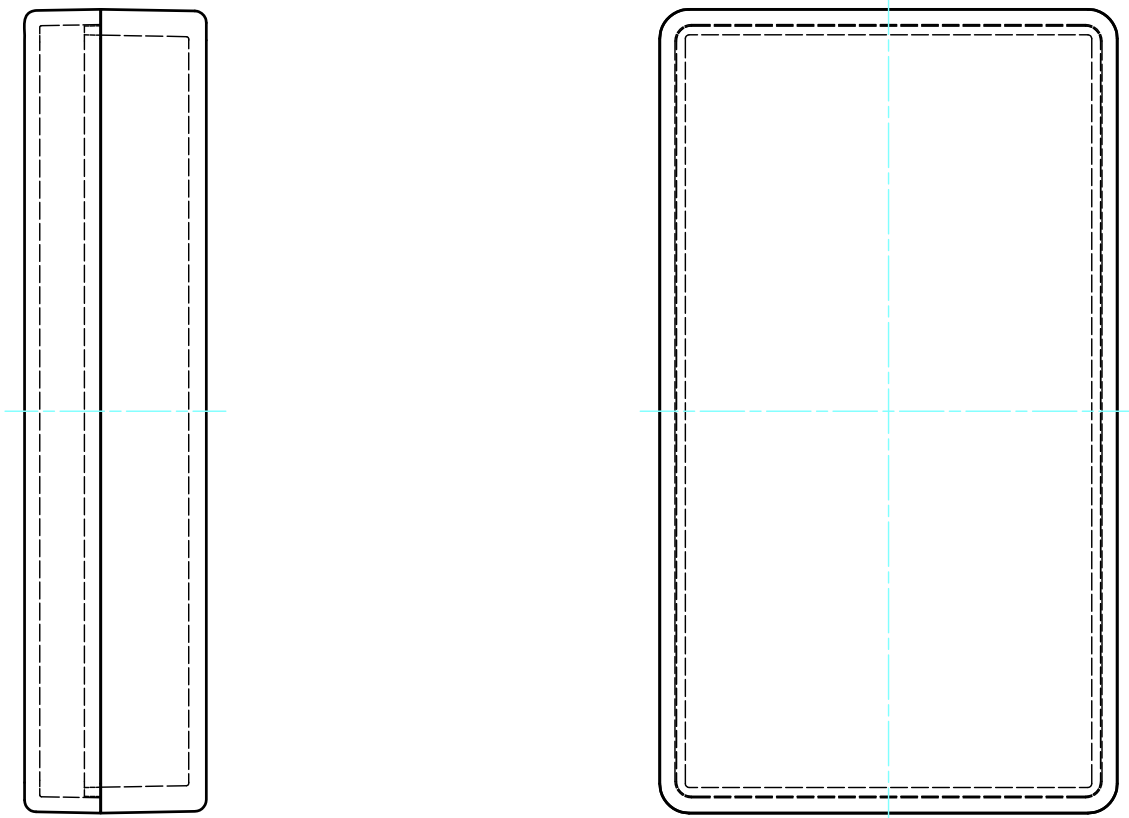
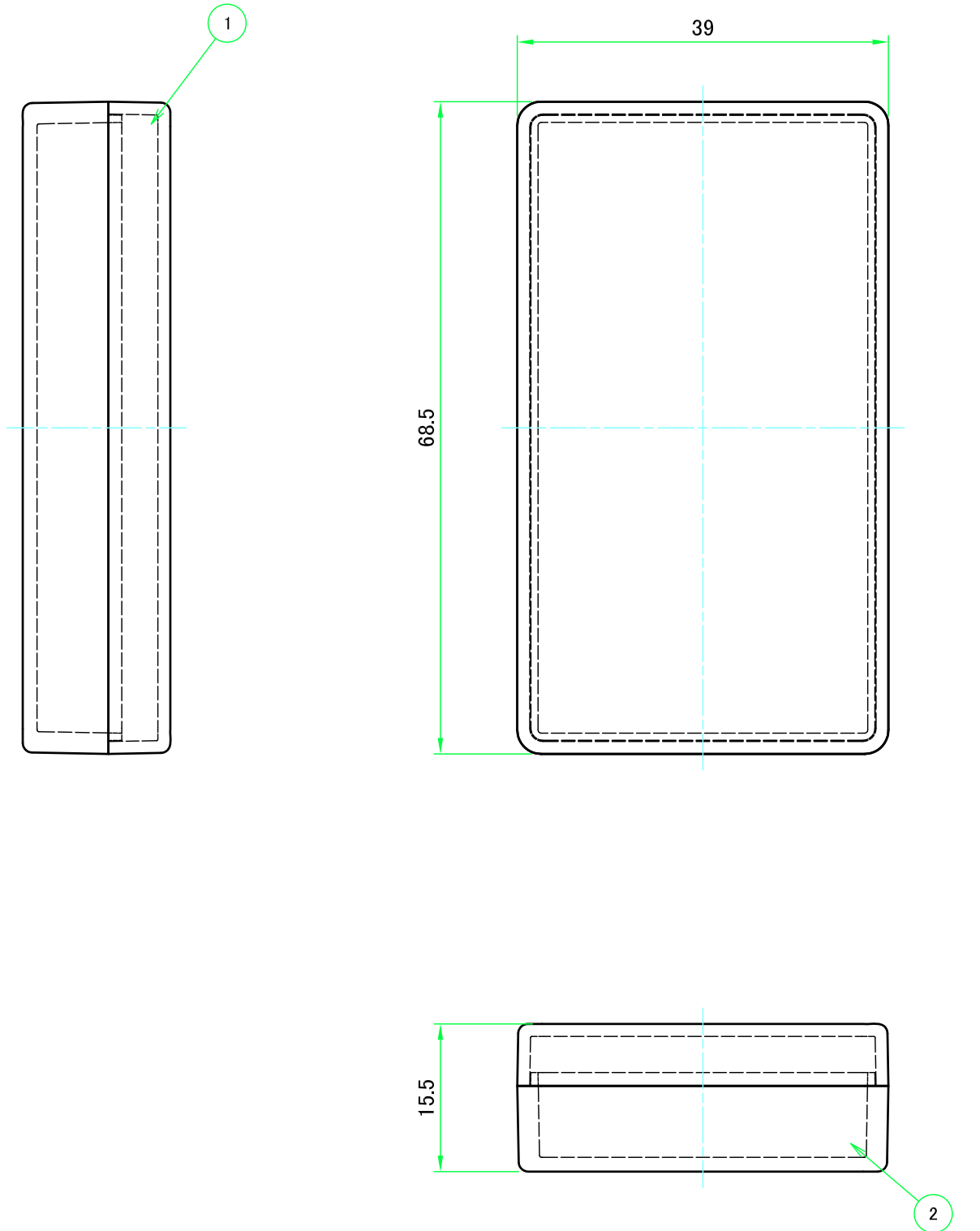


外視

構成内容

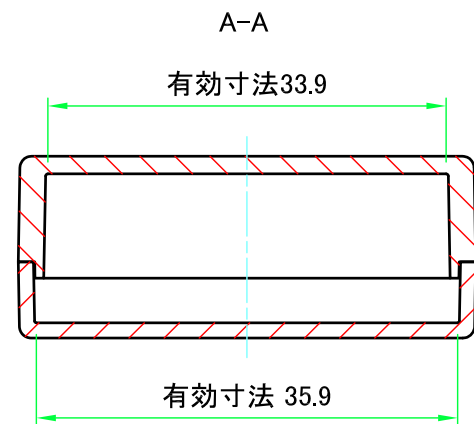
No.	名称	数量	材質	色・表面処理
1	上カバー	1	GPスチロール UL94HB	透明
2	下カバー	1	GPスチロール UL94HB	透明

■テクニカルデータ■
使用温度範囲：-10℃ ~ +50℃

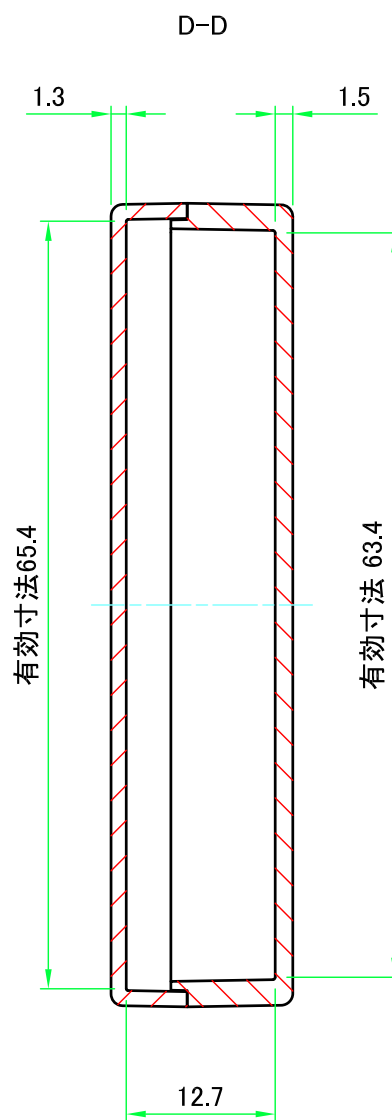


TAKACHI 株式会社タカチ電機工業			品名 透明プラスチックケース	
承認 中根	検図 王	製図 常山	型番 PB7-2-4	
			作成日 2020/11/02	尺度 1.5:1
				1 / 2

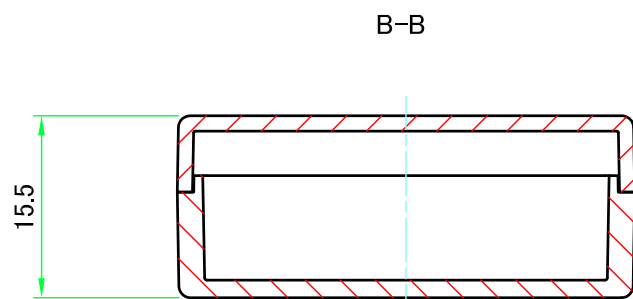
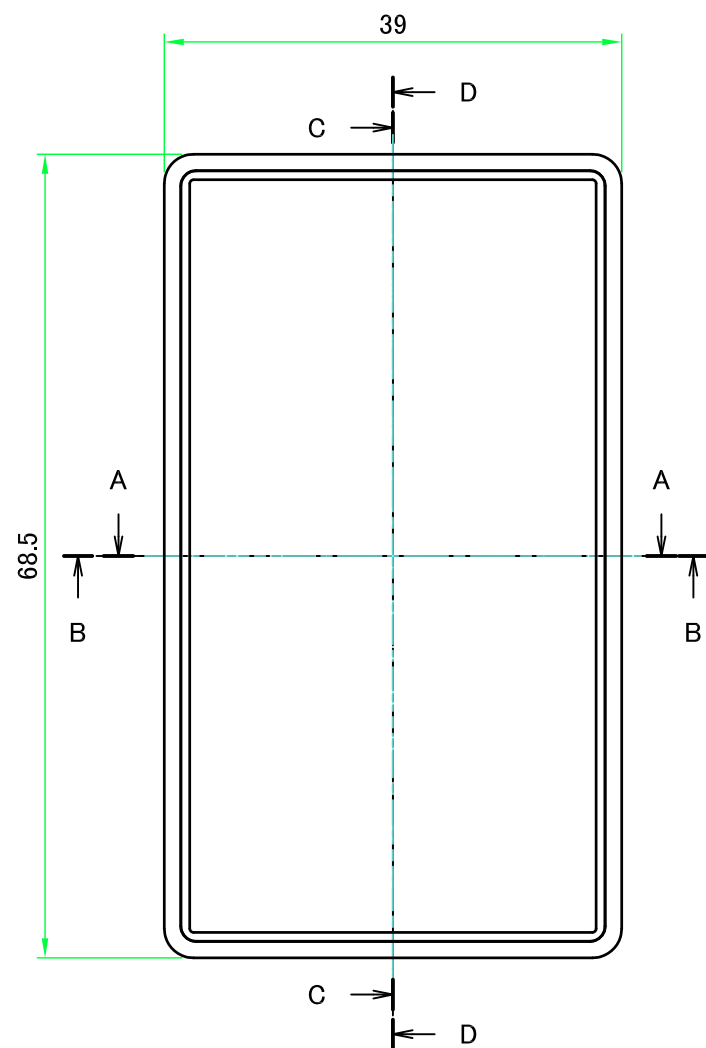
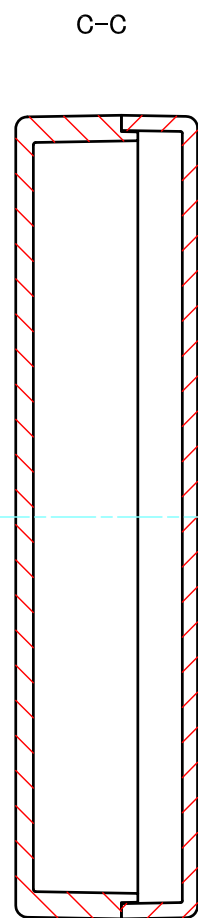
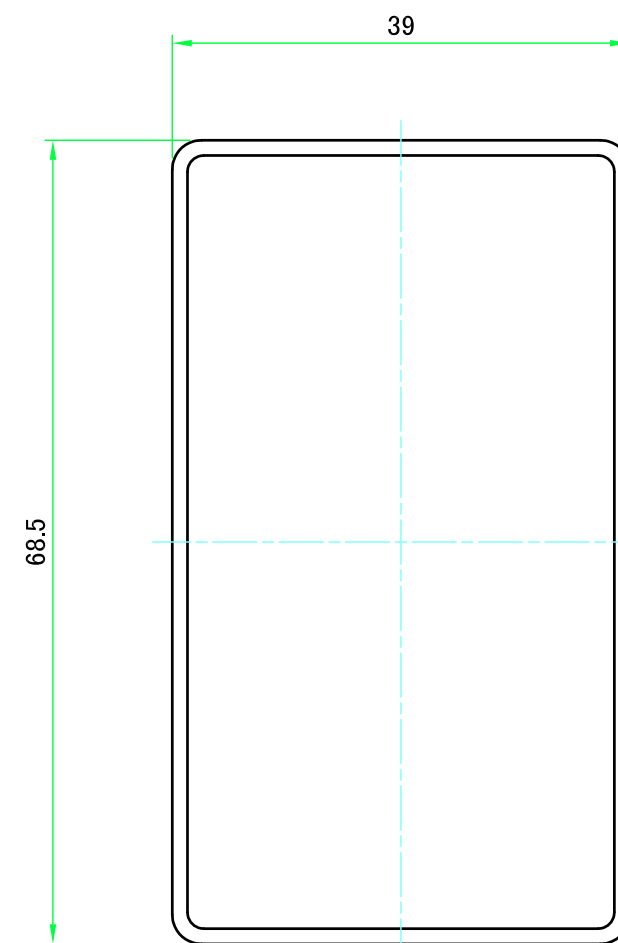
内視



下カバー(内視)



上カバー(内視)



株式会社タカチ電機工業			品名 透明プラスチックケース	
承認	検図	製図	型番 PB7-2-4	
中根	王	常山	作成日 2020/11/02	2 / 2