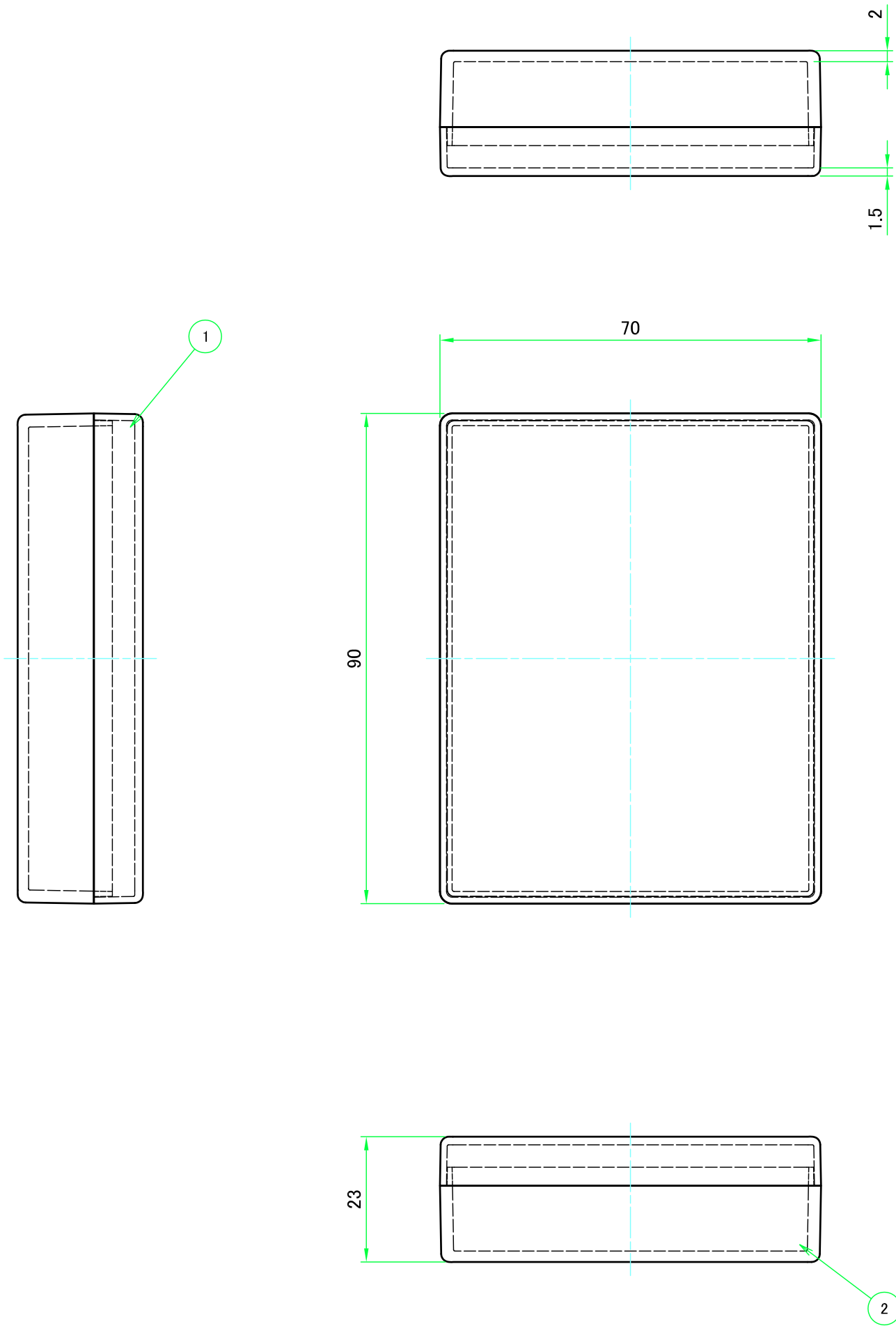


外視

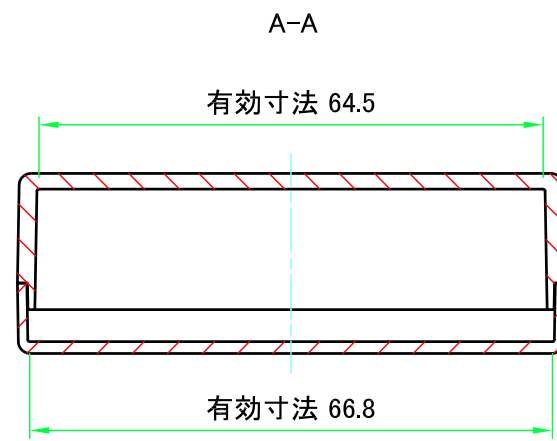


構成内容				
No.	名称	数量	材質	色・表面処理
1	上カバー	1	GPスチロール UL94HB	透明
2	下カバー	1	GPスチロール UL94HB	透明

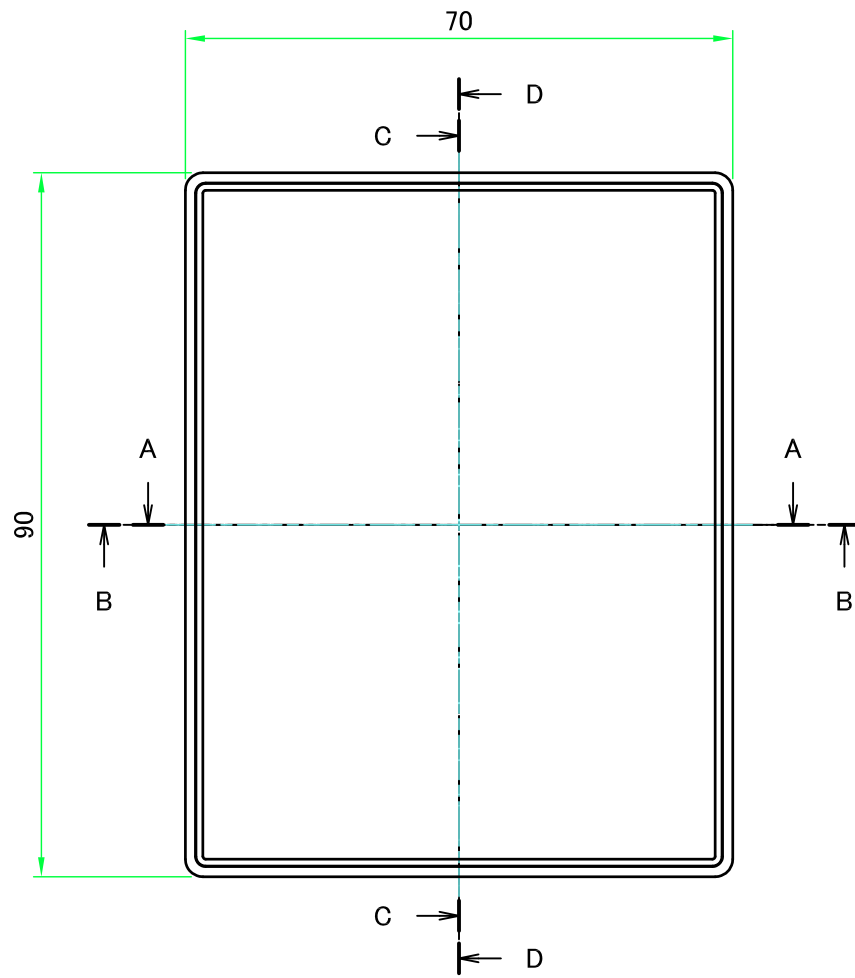
■テクニカルデータ■
 使用温度範囲：-10°C ~ +50°C

TAKACHI 株式会社タカチ電機工業			品名 透明プラスチックケース	
承認 中根	検図 王	製図 常山	型番 PB9-2-7	
			作成日 2020/11/02	1 / 2

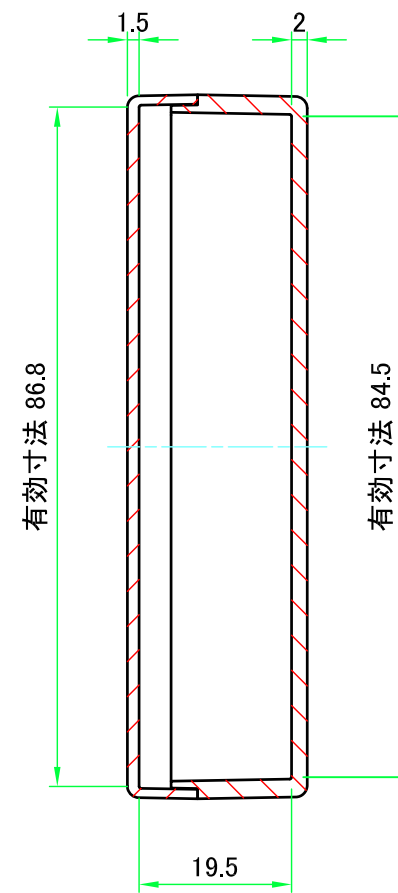
内視



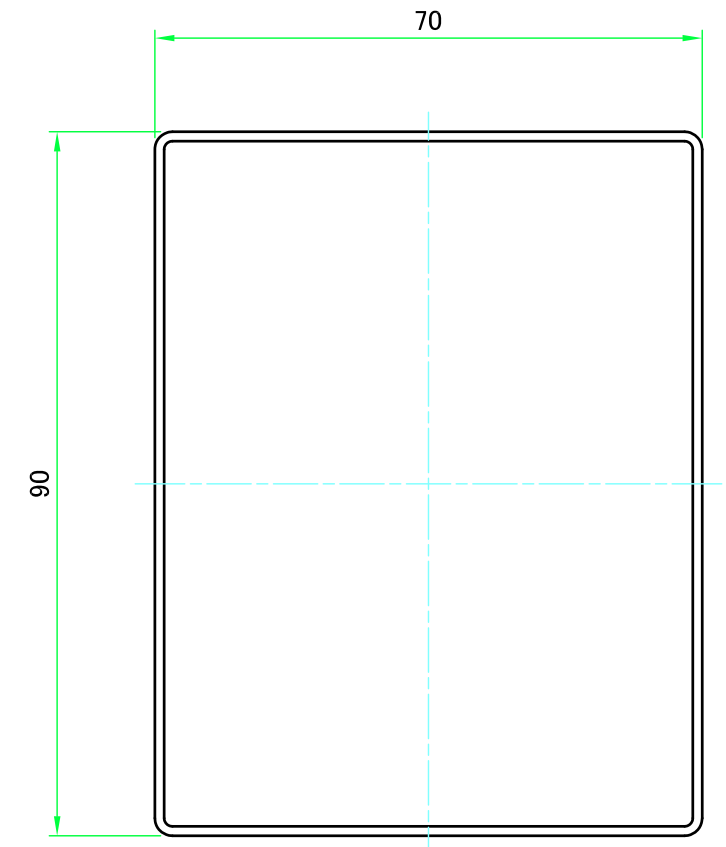
下カバー(内視)



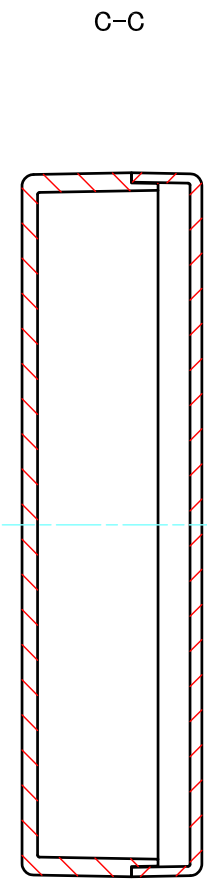
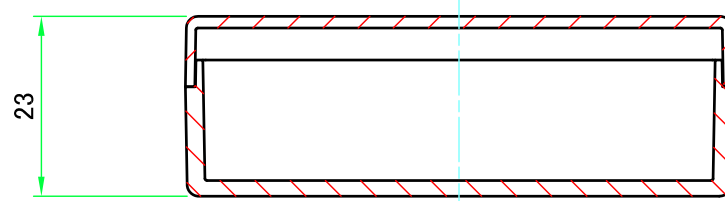
D-D



上カバー(内視)



B-B



株式会社タカチ電機工業			品名 透明プラスチックケース	
承認	検図	製図	型番 PB9-2-7	
中根	王	常山	作成日 2020/11/02	2 / 2