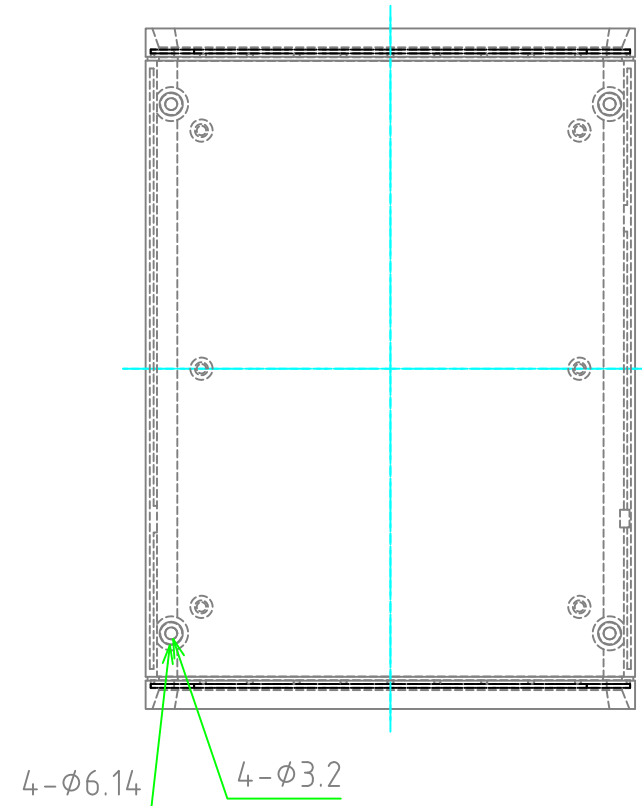
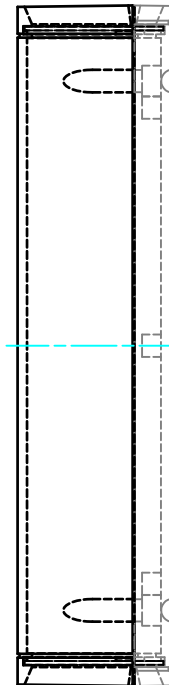
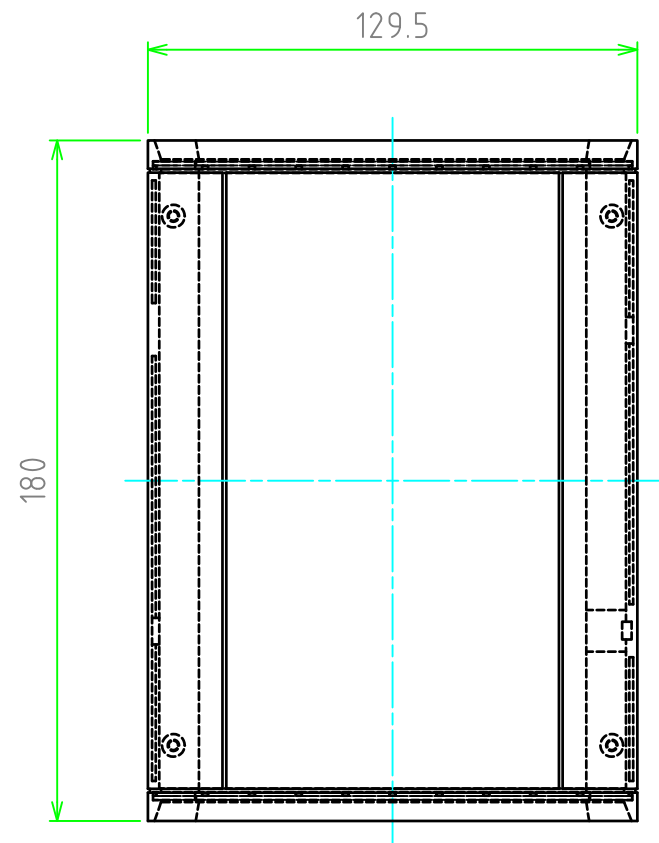
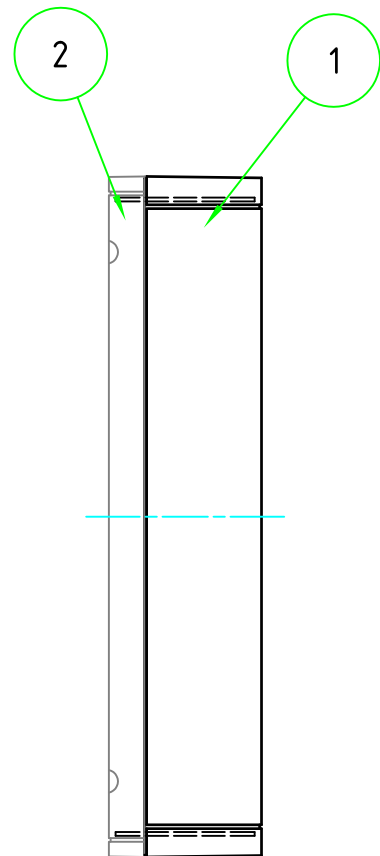
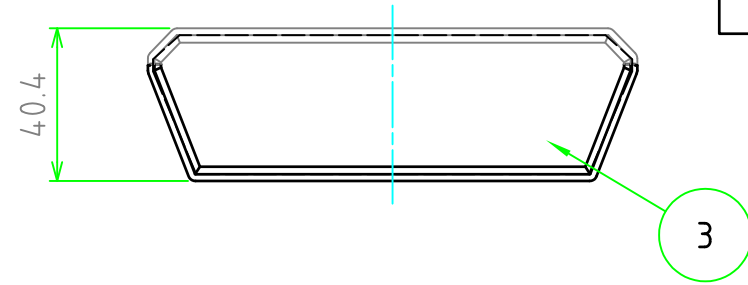
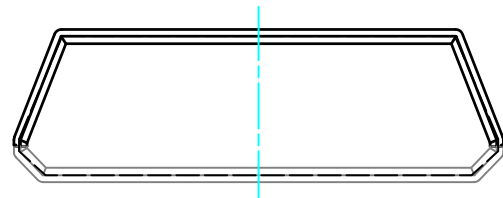
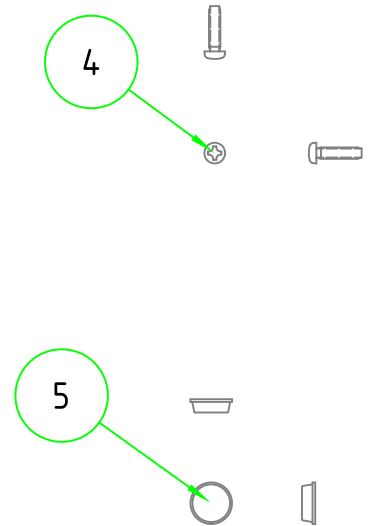


外視

| 構成内容 |                        |    |                            |                                 |
|------|------------------------|----|----------------------------|---------------------------------|
| 照番   | 名称                     | 数量 | 材質                         | 色・表面処理                          |
| 1    | 上カバー                   | 1  | ABS樹脂 UL94HB               | ライトグレー , ブラック , ダークグレー / シボ     |
| 2    | 下カバー                   | 1  | ABS樹脂 UL94HB               | ライトグレー , ブラック , ダークグレー / シボ     |
| 3    | パネル                    | 2  | アルミ板 A1100P<br>アルミ板 A1100P | シルバーアルマイト<br>ライトグレー , ブラック / 塗装 |
| 4    | 取付ビス (ナベタッピング M3 x 12) | 4  | 鉄                          | ニッケルメッキ                         |
| 5    | ゴム足                    | 4  | 合成ゴム                       | ブラック                            |



■ テクニカルデータ ■  
使用温度範囲 : -10°C ~ +60°C

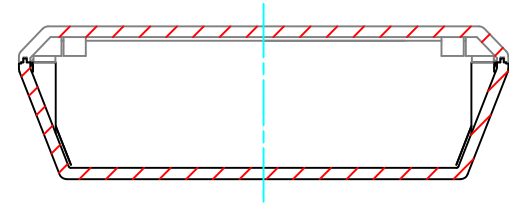


| 色仕様 (型番末尾口) |        |        |        |
|-------------|--------|--------|--------|
| 記号          | 上カバー   | 下カバー   | パネル    |
| G           | ライトグレー | ライトグレー | ライトグレー |
| B           | ブラック   | ブラック   | ブラック   |
| C           | ダークグレー | ダークグレー | シルバー   |

|  |            |            |   |                 |
|--|------------|------------|---|-----------------|
| 株式会社タカチ電機工業<br>TAKACHI ELECTRONICS ENCLOSURE Co., LTD. |            |            | 品名/Title<br>台形アルミパネルプラスチックケース                       | 尺度/Scale<br>1:2 |
| 承認/Approved  | 検図/Checked | 製図/Created | 型番/Product number<br>PC-130口<br>作成日/Date 2020/09/18 |                 |
| 中根   | 王          | 常山         |   | 1 / 3           |

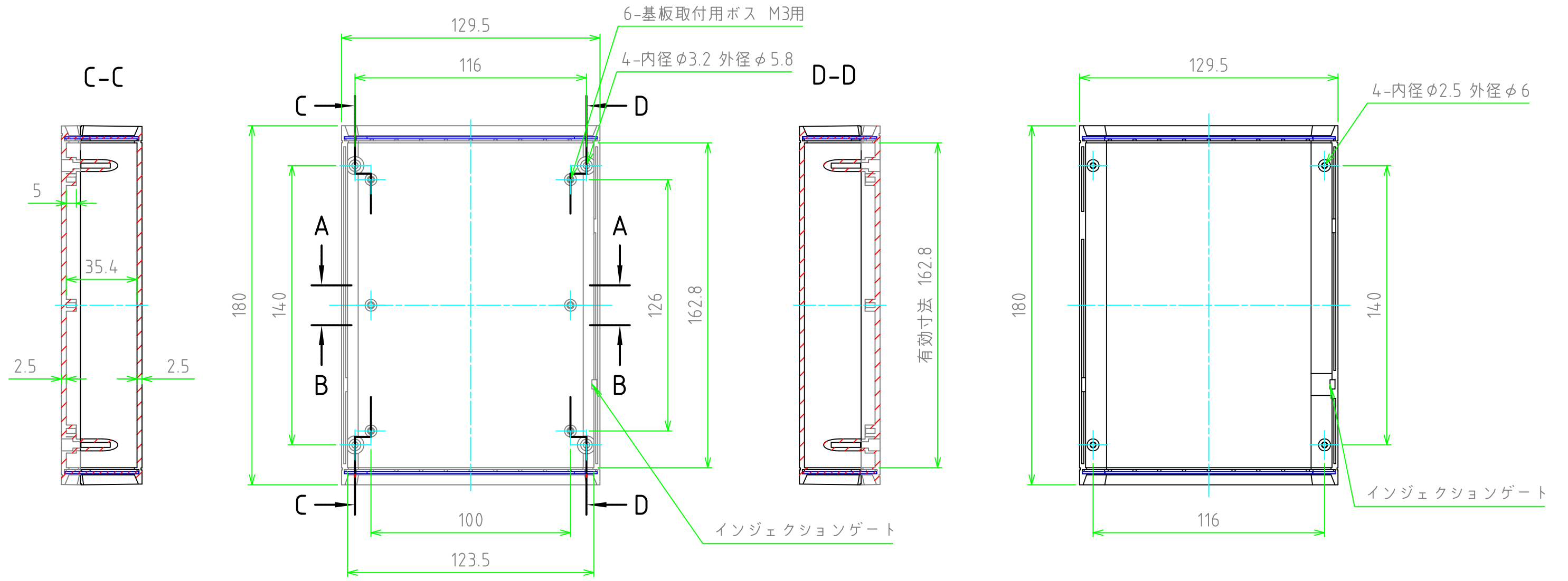
内視

A-A

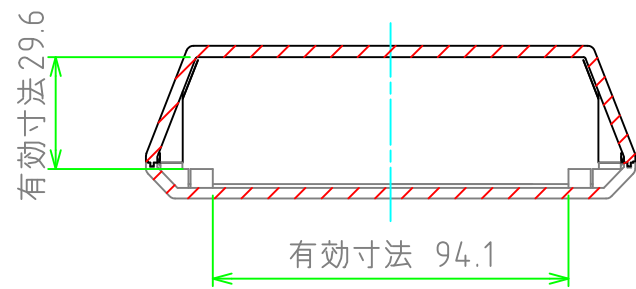


下カバー (内視)

上カバー (内視)

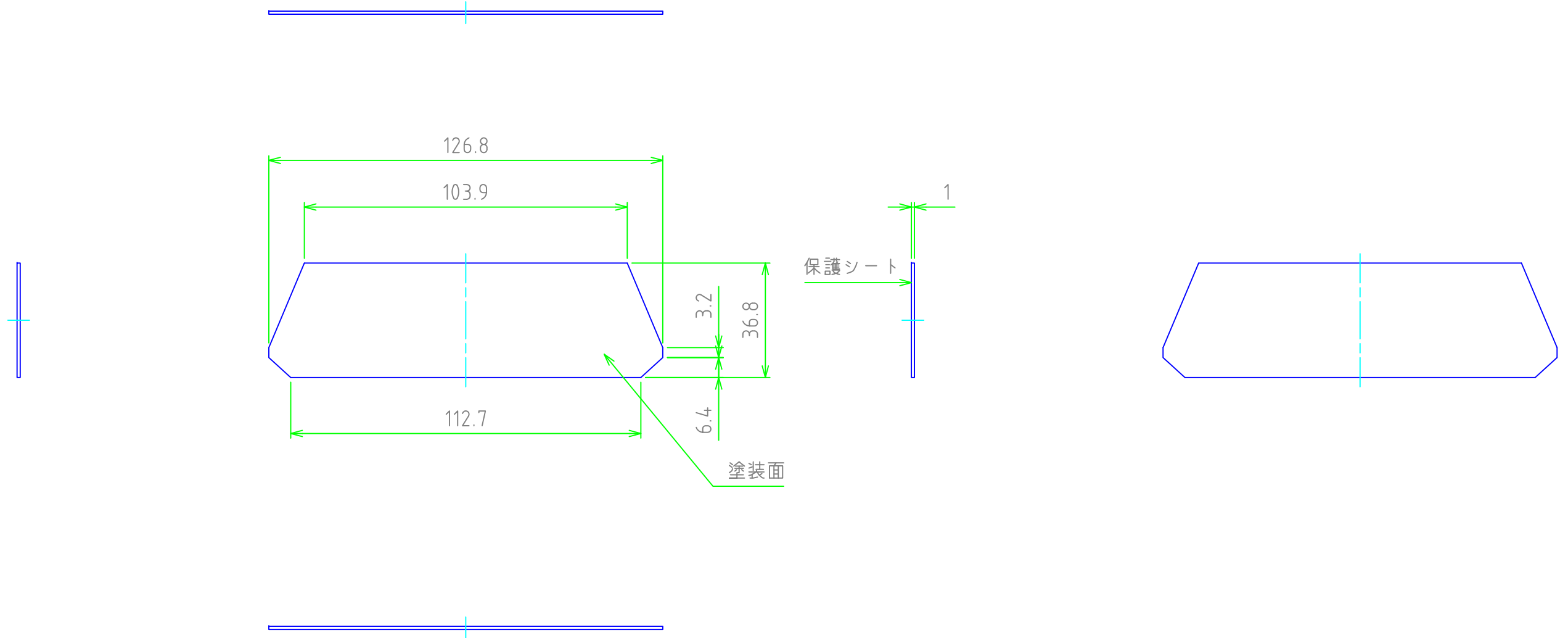



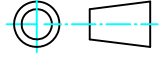
B-B



|   |                 |                  |  |                 |
|---|-----------------|------------------|--|-----------------|
| <b>株式会社タカチ電機工業</b><br>TAKACHI ELECTRONICS ENCLOSURE Co., LTD. |                 |                  | 品名/Title<br>台形アルミパネルプラスチックケース                          | 尺度/Scale<br>1:2 |
| 承認/Approved<br>中根   | 検図/Checked<br>王 | 製図/Created<br>常山 | 型番/Product number<br>PC-130□<br>作成日/Date<br>2019/02/22 |                 |

# パネル



|  |                        |                         |   |   |
|--|------------------------|-------------------------|---|---|
|  <b>株式会社タカチ電機工業</b><br><small>TAKACHI ELECTRONICS ENCLOSURE Co., LTD.</small> |                        |                         | <b>品名/Title</b><br>台形アルミパネルプラスチックケース                              | <br><b>尺度/Scale</b><br>1:1.5 |
| <b>承認/Approved</b><br>中根   | <b>検図/Checked</b><br>王 | <b>製図/Created</b><br>常山 | <b>型番/Product number</b><br>PC-130□<br><b>作成日/Date</b> 2019/02/22 |   |