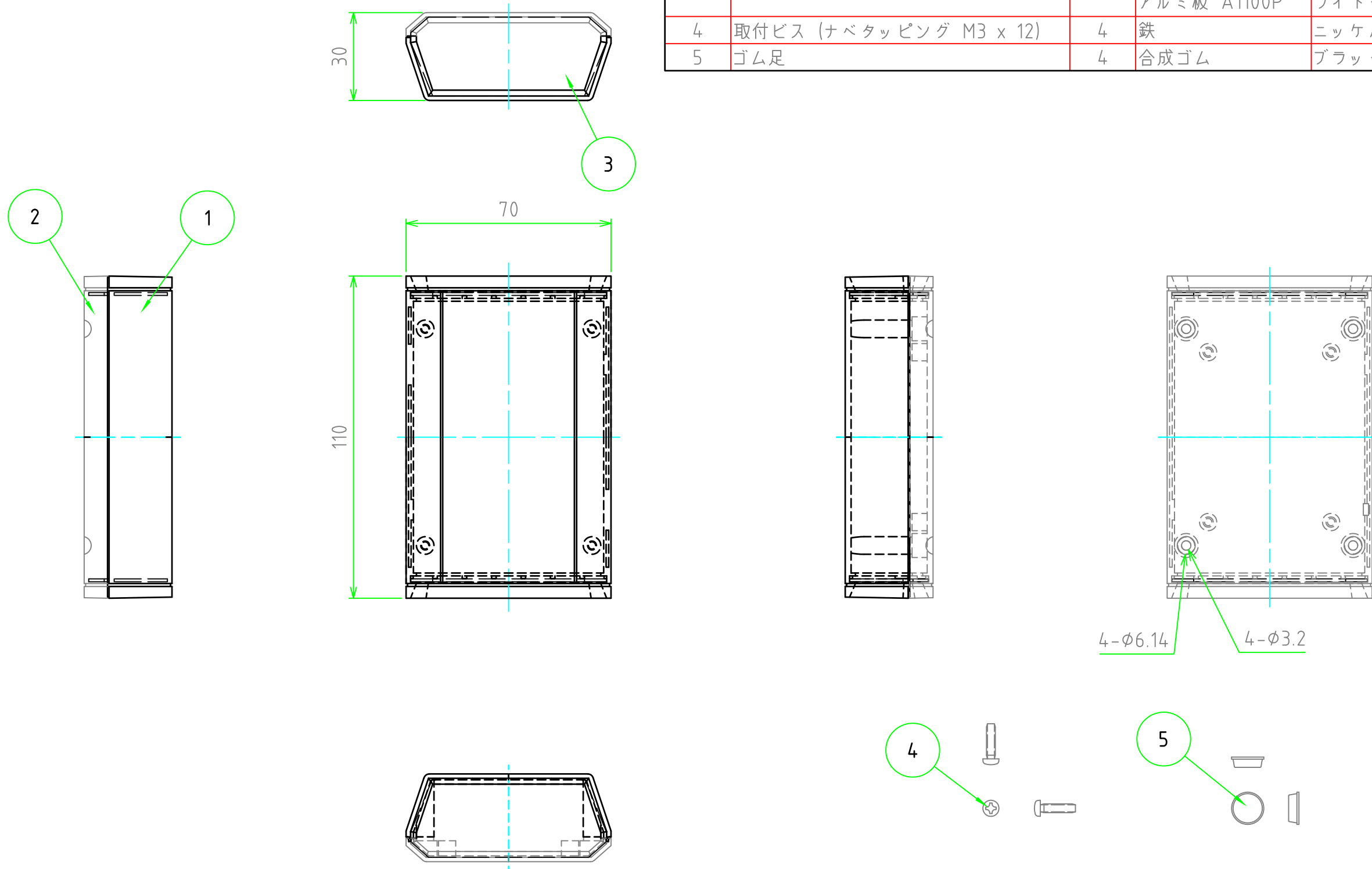


外視

構成内容				
照番	名称	数量	材質	色・表面処理
1	上カバー	1	ABS樹脂 UL94HB	ライトグレー , ブラック , ダークグレー / シボ
2	下カバー	1	ABS樹脂 UL94HB	ライトグレー , ブラック , ダークグレー / シボ
3	パネル	2	アルミ板 A1100P アルミ板 A1100P	シルバーアルマイト ライトグレー , ブラック / 塗装
4	取付ビス (ナベタッピング M3 x 12)	4	鉄	ニッケルメッキ
5	ゴム足	4	合成ゴム	ブラック

■ テクニカルデータ ■

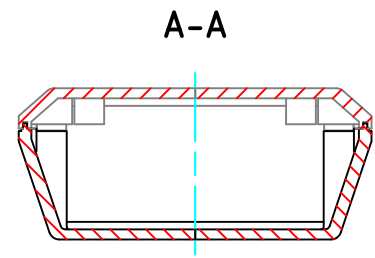
使用温度範囲 : -10°C ~ +60°C



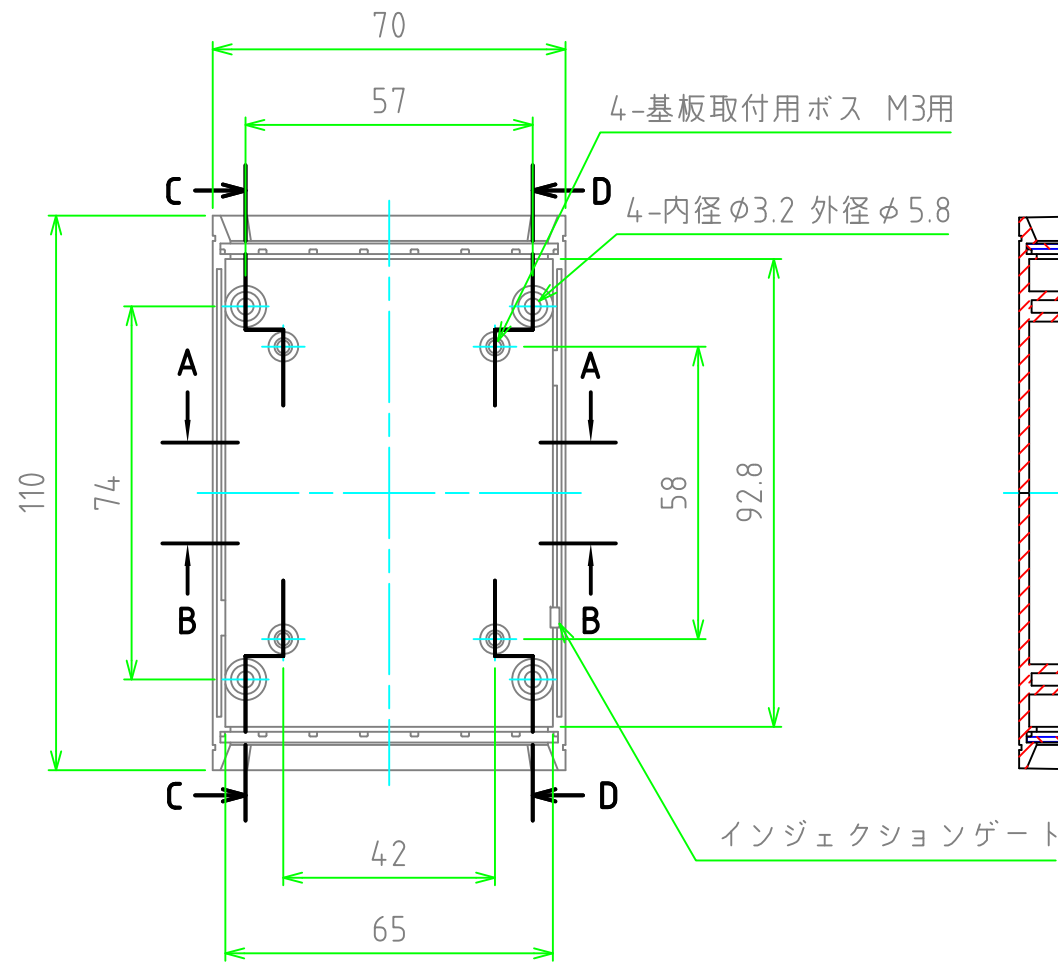
色仕様 (型番末尾口)			
記号	上カバー	下カバー	パネル
G	ライトグレー	ライトグレー	ライトグレー
B	ブラック	ブラック	ブラック
C	ダークグレー	ダークグレー	シルバー

株式会社タカチ電機工業 <small>TAKACHI ELECTRONICS ENCLOSURE Co., LTD.</small>			品名/Title 台形アルミパネルプラスチックケース	尺度/Scale 1:1.5
承認/Approved	検図/Checked	製図/Created	型番/Product number PC-70口	
中根	王	常山	作成日/Date 2020/09/18	

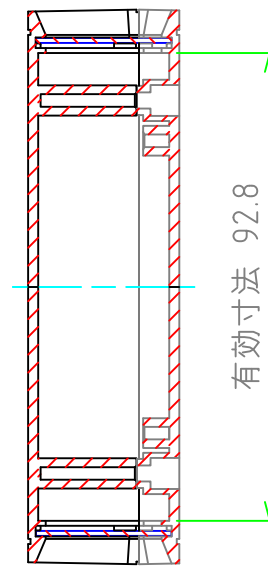
内視



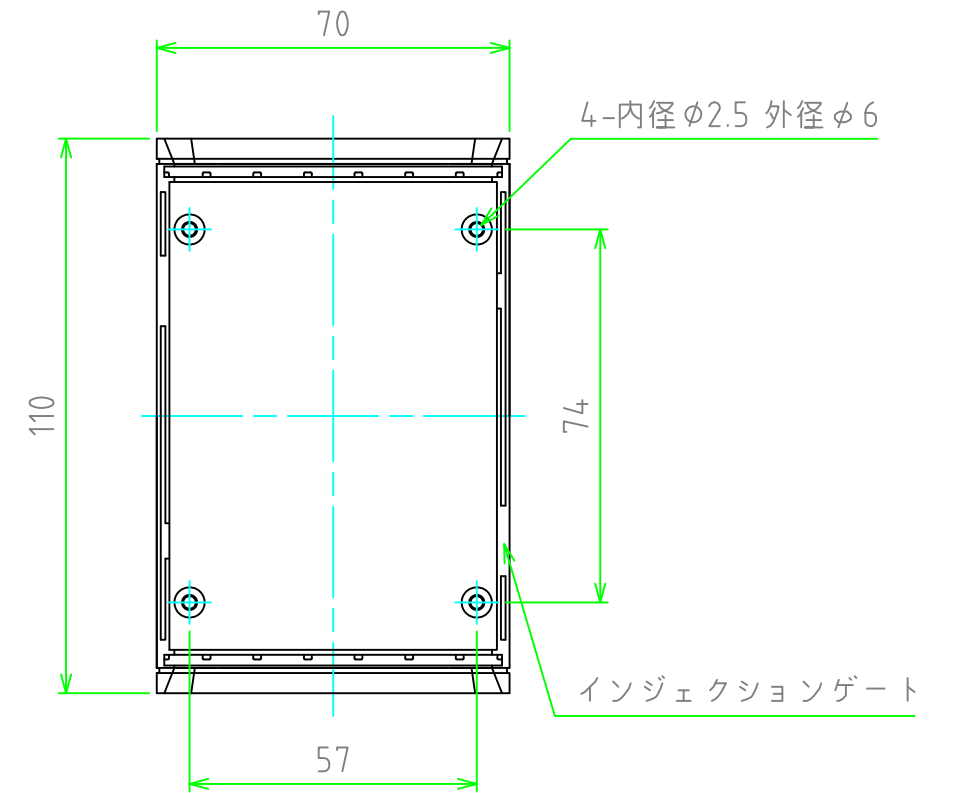
下カバー (内視)



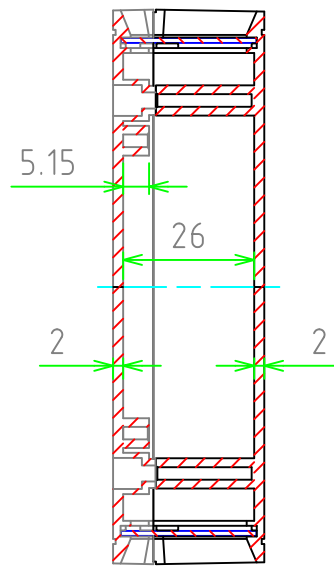
D-D



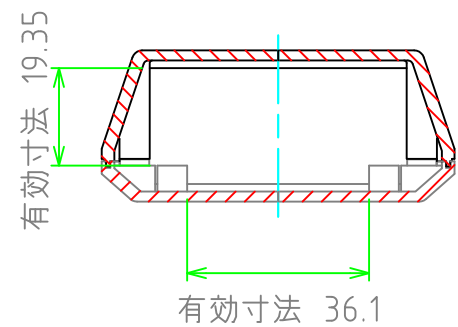
上カバー (内視)



C-C

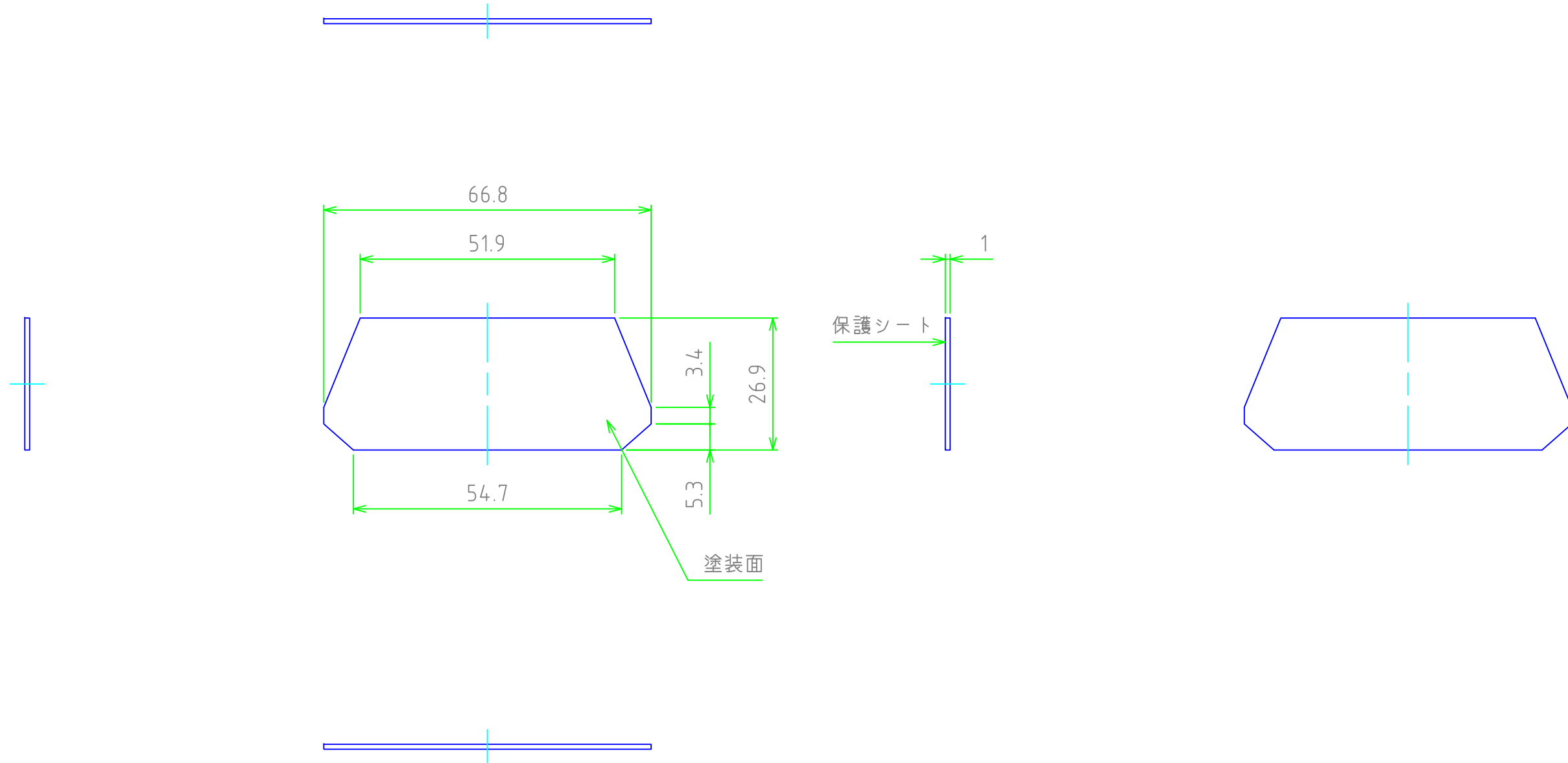


B-B



株式会社タカチ電機工業 <small>TAKACHI ELECTRONICS ENCLOSURE Co., LTD.</small>			品名/Title 台形アルミパネルプラスチックケース	尺度/Scale 1:15
承認/Approved 中根	検図/Checked 王	製図/Created 常山	型番/Product number PC-70□ 作成日/Date 2019/02/19	

パネル



株式会社タカチ電機工業 <small>TAKACHI ELECTRONICS ENCLOSURE Co., LTD.</small>			品名/Title 台形アルミパネルプラスチックケース	尺度/Scale 1:1
承認/Approved	検図/Checked	製図/Created	型番/Product number PC-70□	
中根	王	常山	作成日/Date 2019/02/19	3 / 3