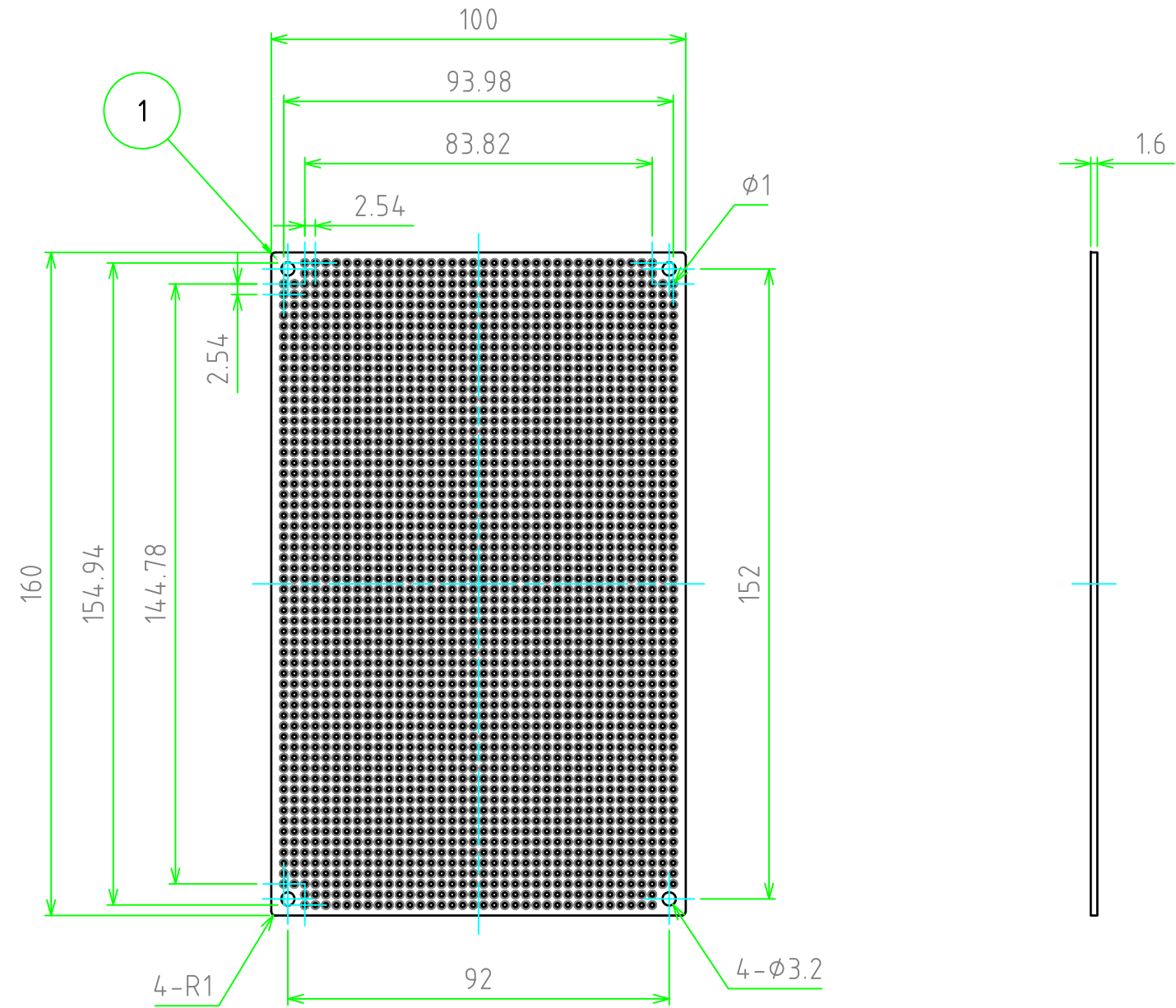


構成内容

No.	名称 / Part name	数量 / Pcs	材質 / Material	色・表面処理 / Color・Finish
1	基板 / PCB	1	ガラスエポキシ (FR-4) Glass epoxy (FR-4)	スルーホール 鉛フリーハンダ レジスト Through-hole・Lead-free solder・Solder resist



<b>株式会社タカチ電機工業</b> <small>TAKACHI ELECTRONICS ENCLOSURE Co., LTD.</small>			品名/Title ユニバーサル基板 LEAD-FREE UNIVERSAL PCB	尺度/Scale 1:1.5
承認/Approved	検図/Checked	製図/Created	型番/Product number PCB100-160	
中根	鎌田	野村	作成日/Date 2021/11/05	1 / 1