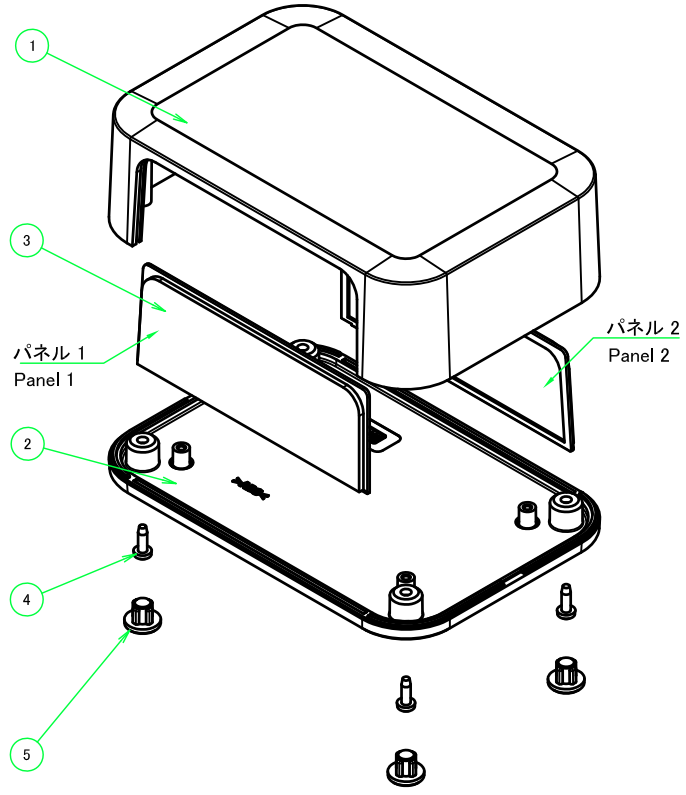
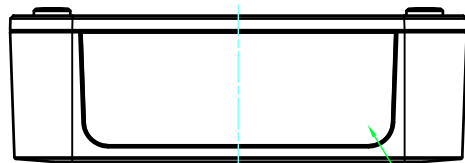


構成内容 / Components				
No.	名称 / Part name	数量 / Pcs	材質 / Material	色・表面処理 / Color・Finish
1	カバー Top cover	1	難燃性ABS樹脂 UL94V-0 Flame-resistant ABS UL94V-0	オフホワイト・内側ドット塗装 Off-white・inside Dotite painting
2	ベース Bottom base	1	難燃性ABS樹脂 UL94V-0 Flame-resistant ABS UL94V-0	オフホワイト・内側ドット塗装 Off-white・inside Dotite painting
3	パネル Panel	2	難燃性ABS樹脂 UL94V-0 Flame-resistant ABS UL94V-0	オフホワイト・内側ドット塗装 Off-white・inside Dotite painting
4	取付ビス (M2.5 x 8 ナベタッピング) Screw (M2.5 - 8 Pan head self tapping)	4	鉄 Steel	ニッケルメッキ Nickel plated
5	差込式ゴム足 / Rubber feet	4	エラストマ UL94HB / Elastomer UL94HB	ダークグレー / Dark gray

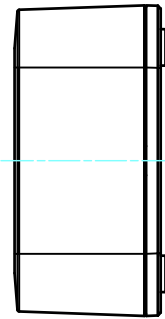
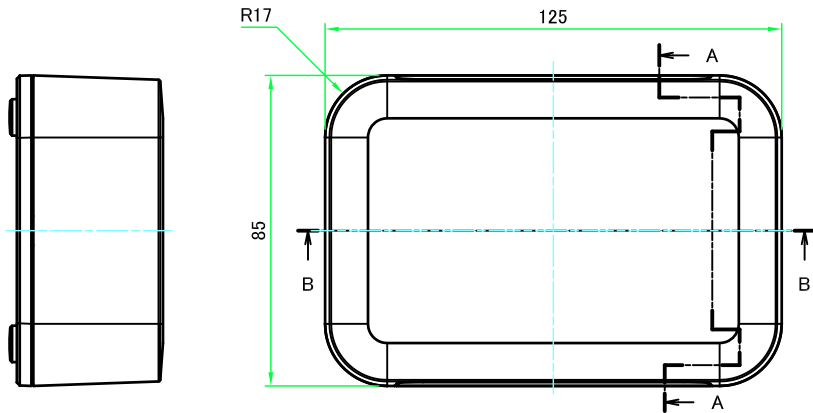


■テクニカルデータ / Technical Date ■  
 使用温度範囲 / Operating temperature : -10°C ~ +60°C

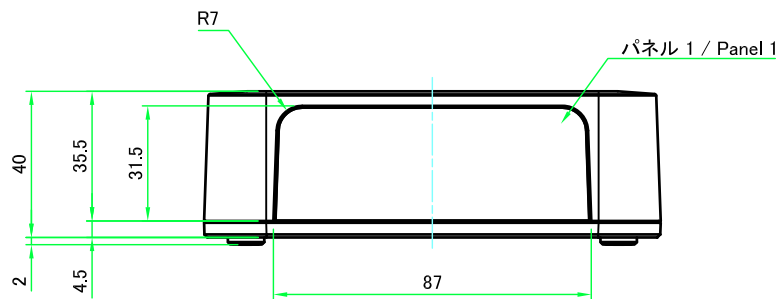
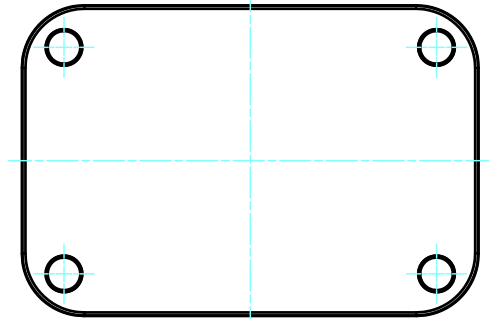
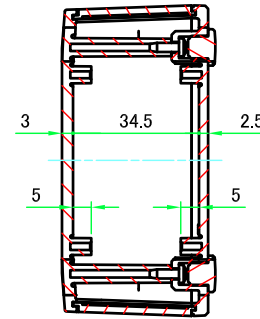
<b>TAKACHI</b> 株式会社タカチ電機工業 <small>TAKACHI ELECTRONICS ENCLOSURE CO., LTD.</small>			品名/Title シールドプラスチックケース EMC SHIELDED PLASTIC BOX	尺度/Scale 1:1.5
承認/Approved	検図/Checked	製図/Created	型番/Product number PFE13-4-9W	
	常山	鎌田	作成日/Date 2017/12/07	1 / 5



パネル 2 / Panel 2

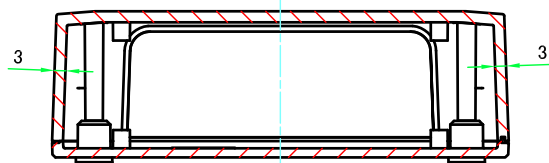


A-A (1:1.5)



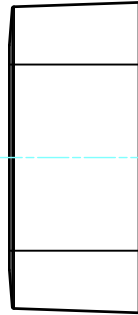
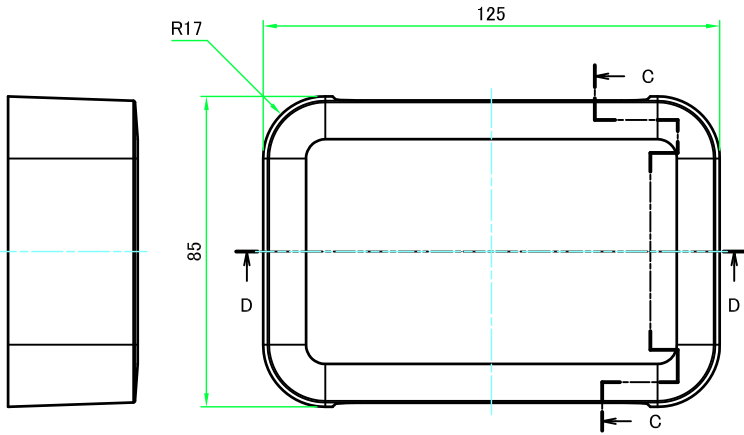
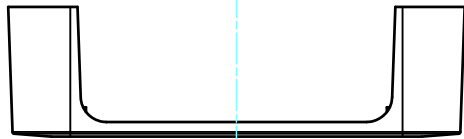
パネル 1 / Panel 1

B-B (1:1.5)

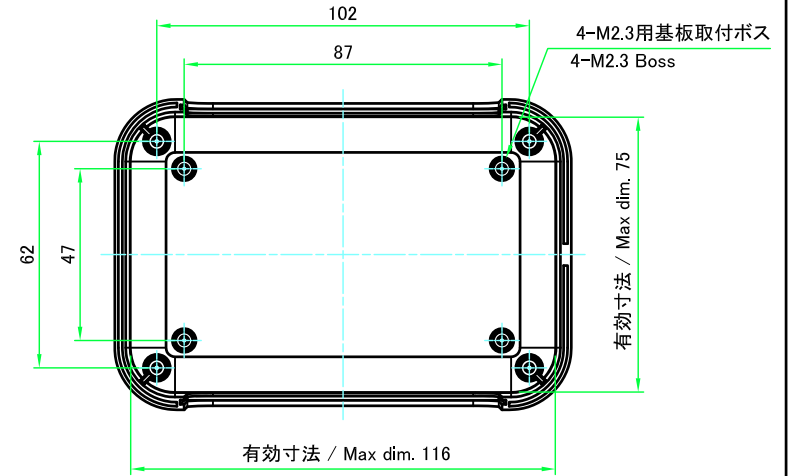
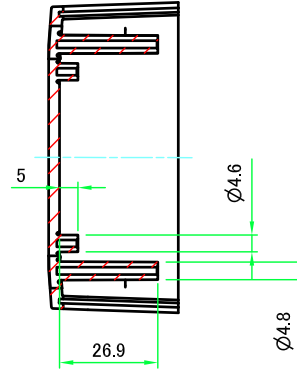


		株式会社タカチ電機工業 TAKACHI ELECTRONICS ENCLOSURE CO., LTD.		品名/Title シールドプラスチックケース EMC SHIELDED PLASTIC BOX	
承認/Approved	検図/Checked 常山	製図/Created 鎌田	型番/Product number PFE13-4-9W	尺度/Scale 1:1.5	
			作成日/Date 2017/12/07	2 / 5	

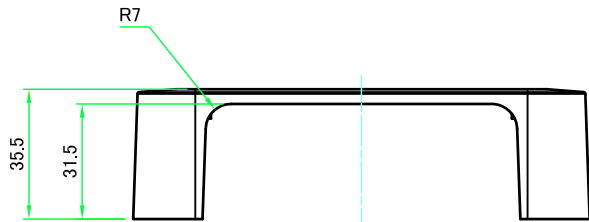
カバー / Top cover



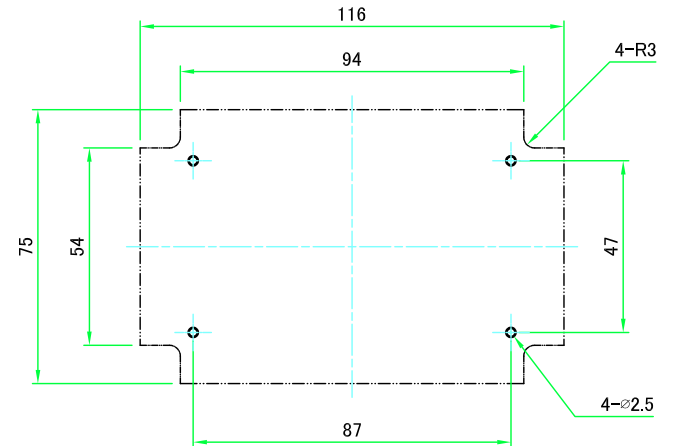
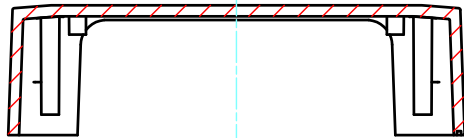
C-C (1:1.5)



推奨基板形状 \* 販売していません  
Recommended PCB dimension \* NOT SUPPLIED

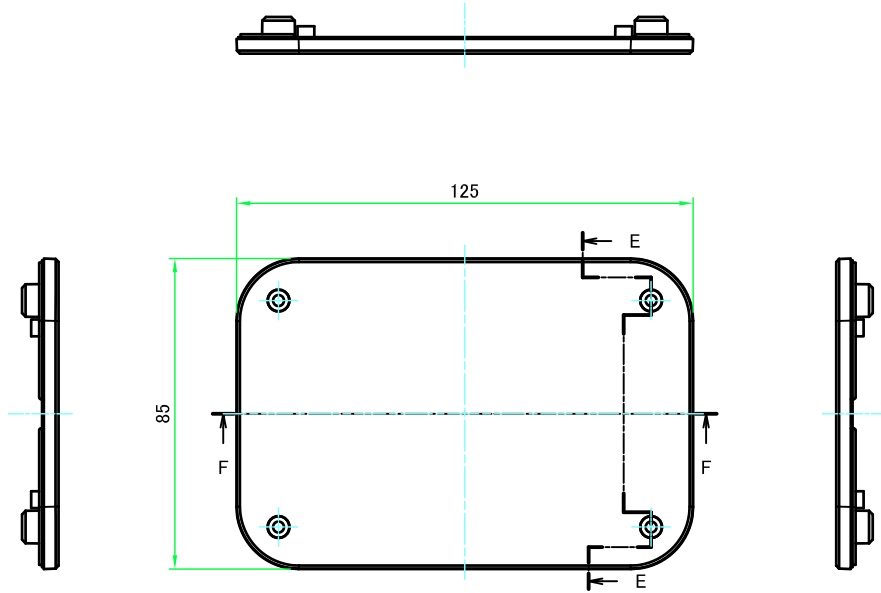


D-D (1:1.5)

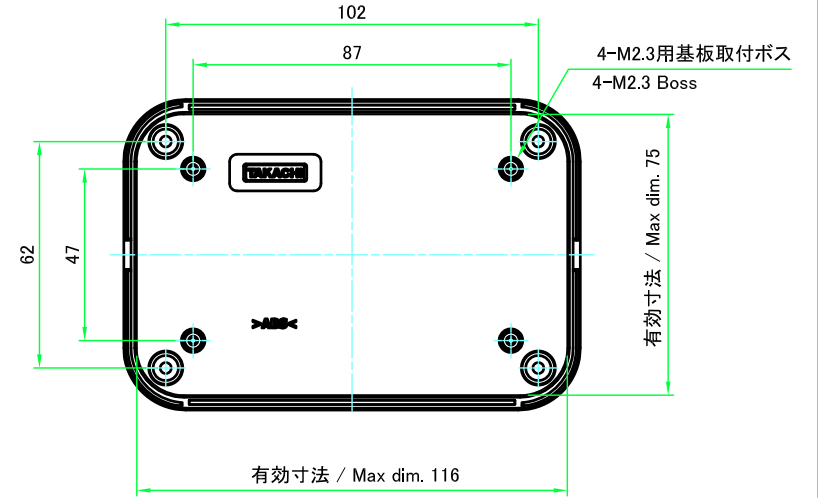
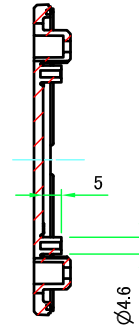


株式会社タカチ電機工業 TAKACHI ELECTRONICS ENCLOSURE CO., LTD.			品名/Title シールドプラスチックケース EMC SHIELDED PLASTIC BOX	尺度/Scale 1:1.5
承認/Approved	検図/Checked	製図/Created	型番/Product number PFE13-4-9W	
	常山	鎌田	作成日/Date 2017/12/07	3 / 5

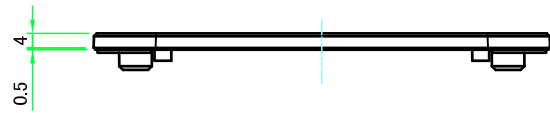
ベース / Bottom base



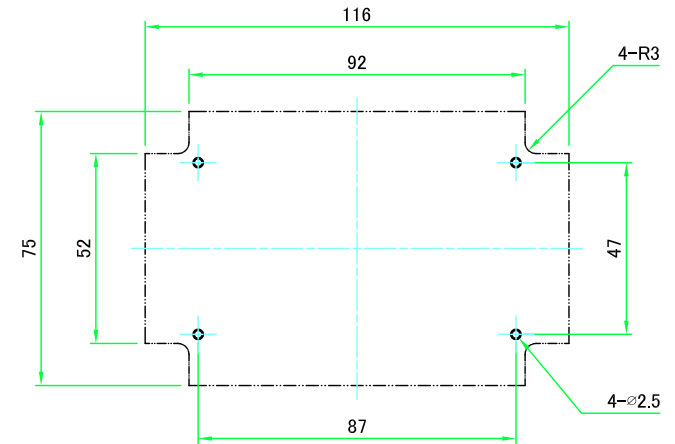
E-E (1 : 1.5)



推奨基板形状 \* 販売していません  
Recommended PCB dimension \* NOT SUPPLIED

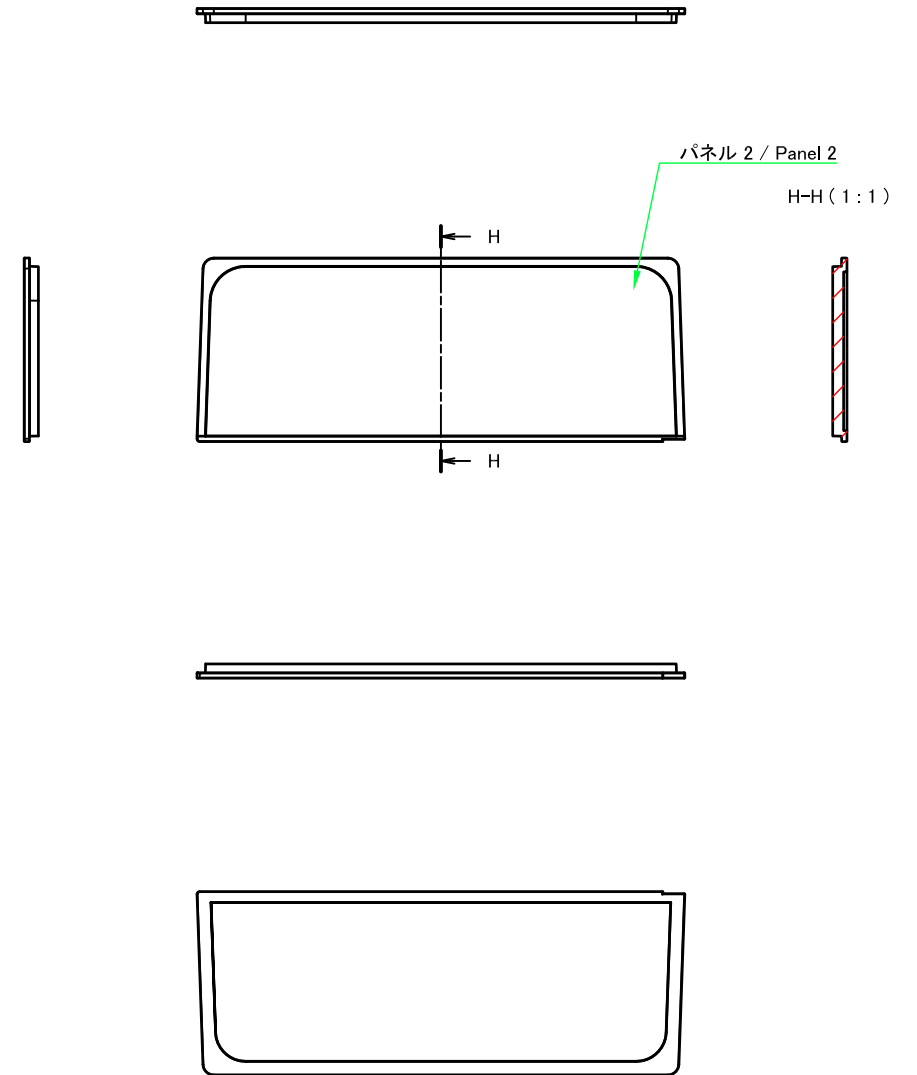
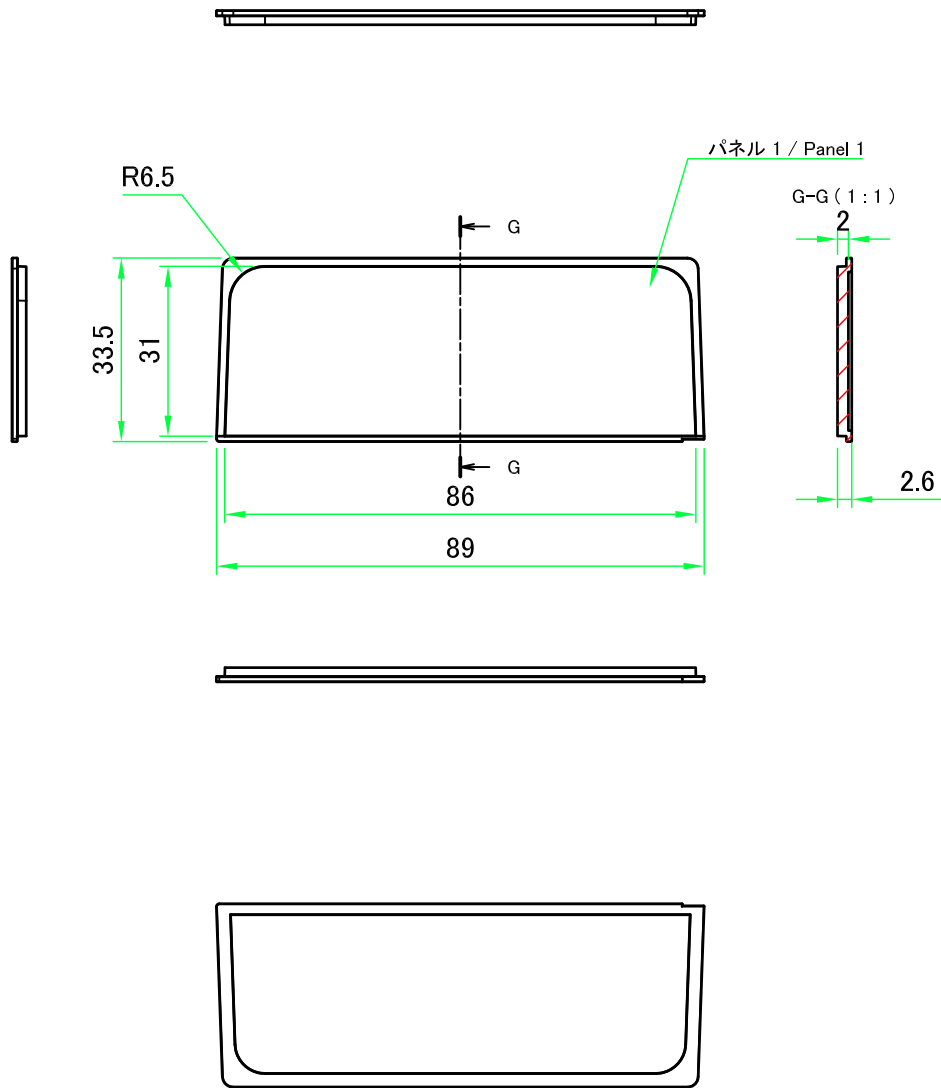


F-F (1 : 1.5)



		株式会社タカチ電機工業 TAKACHI ELECTRONICS ENCLOSURE CO., LTD.		品名/Title シールドプラスチックケース EMC SHIELDED PLASTIC BOX	尺度/Scale 1:1.5
承認/Approved	検図/Checked	製図/Created	型番/Product number	4 / 5	
	常山	鎌田	PFE13-4-9W		
			作成日/Date	2017/12/07	

パネル / Panel



		株式会社タカチ電機工業 TAKACHI ELECTRONICS ENCLOSURE CO., LTD.		品名/Title シールドプラスチックケース EMC SHIELDED PLASTIC BOX	尺度/Scale 1:1
承認/Approved	検図/Checked	製図/Created	型番/Product number	PFE13-4-9W 作成日/Date 2017/12/07	
	常山	鎌田			5 / 5