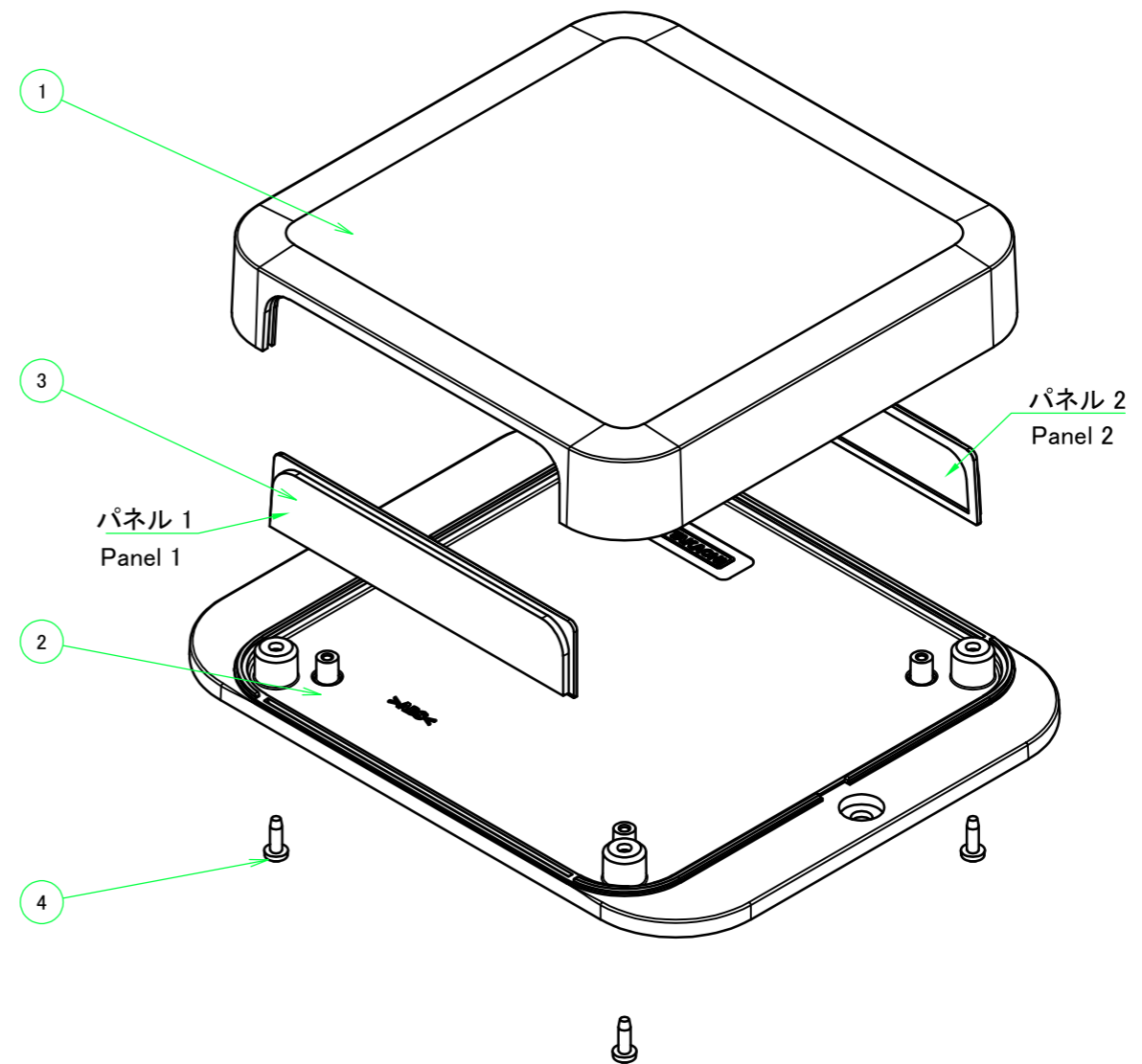


| 構成内容 / Components | | | | |
|-------------------|---|----------|---|--------------------------|
| No. | 名称 / Part name | 数量 / Pcs | 材質 / Material | 色・表面処理 / Color・Finish |
| 1 | カバー Top cover | 1 | 難燃性ABS樹脂 (UL94V-0 主成分) Flame-resistant ABS UL94V-0 | オフホワイト Off-white |
| 2 | フランジ付ベース Flanged base | 1 | 難燃性ABS樹脂 (UL94V-0 主成分) Flame-resistant ABS UL94V-0 | オフホワイト Off-white |
| 3 | パネル Panel | 2 | 難燃性ABS樹脂 (UL94V-0 主成分) Flame-resistant ABS UL94V-0 | オフホワイト Off-white |
| 4 | 取付ビス (M2.5 x 8 ナベタッピング) Screw (M2.5 - 8 Pan head self tapping) | 4 | 鉄 Steel | ニッケルメッキ Nickel plated |



■テクニカルデータ / Technical Data■

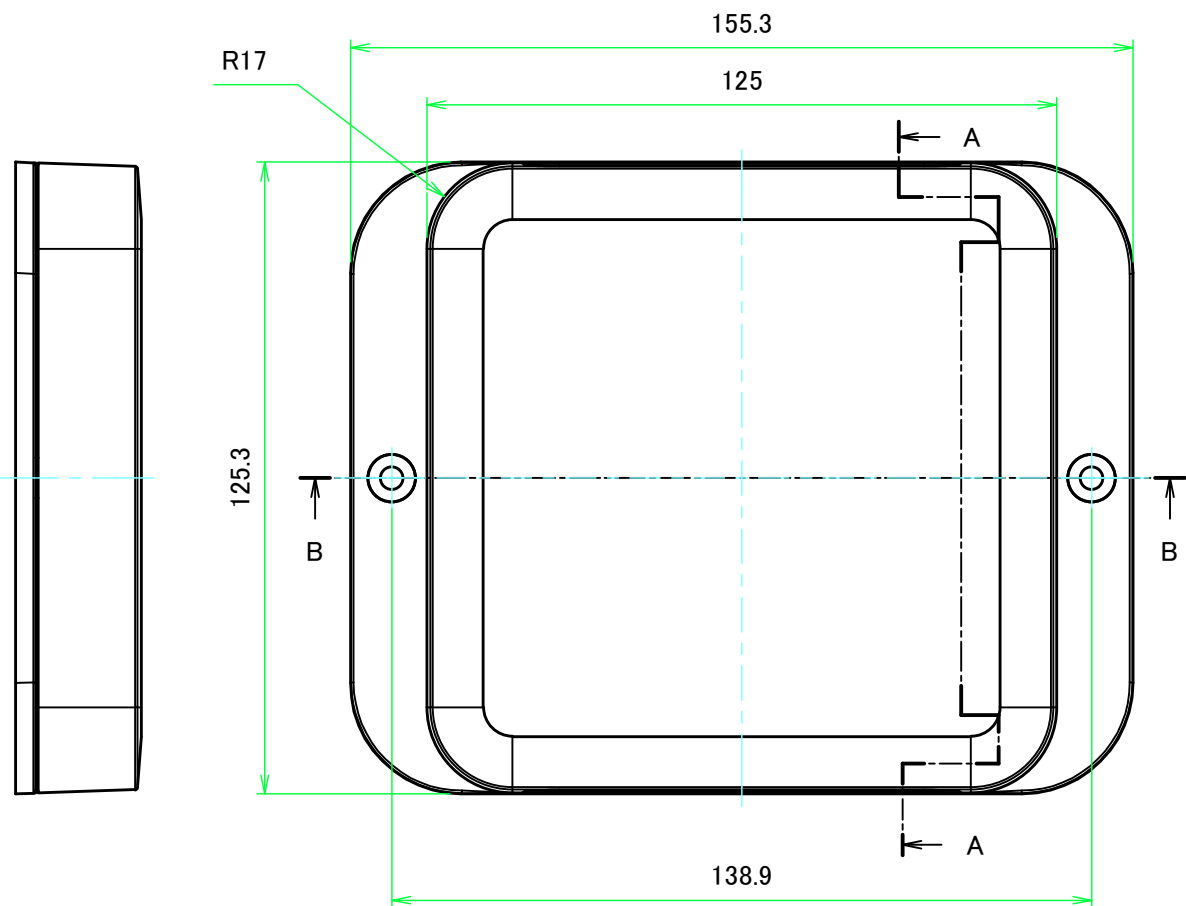
使用温度範囲 / Operating temperature : -10°C ~ +60°C

本図面および付帯する部品図の著作権は株式会社タカチ電機工業に帰属します。 / Copyright (C) TAKACHI ELECTRONICS ENCLOSURE CO., LTD. All Rights Reserved.

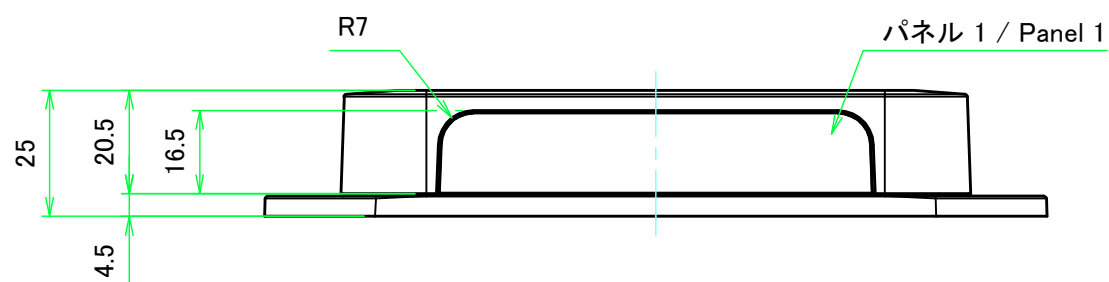
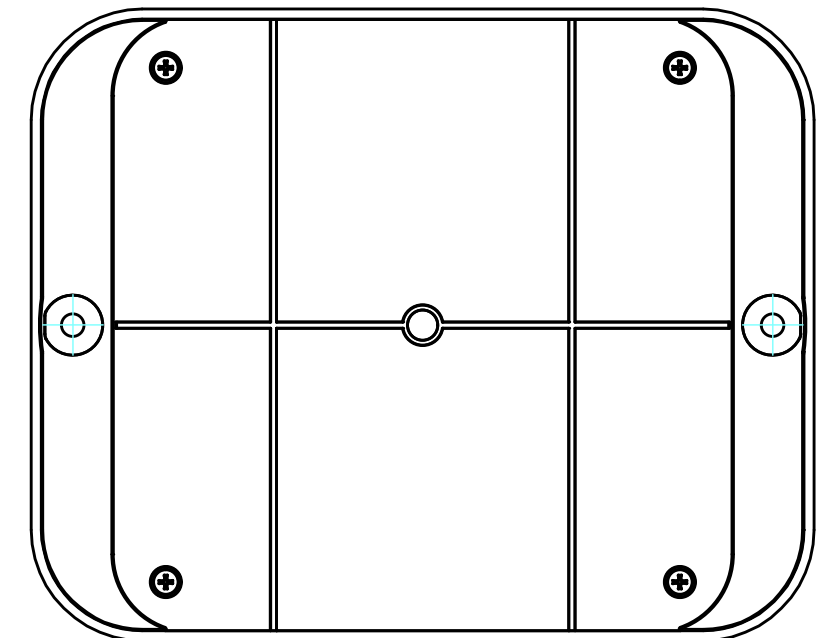
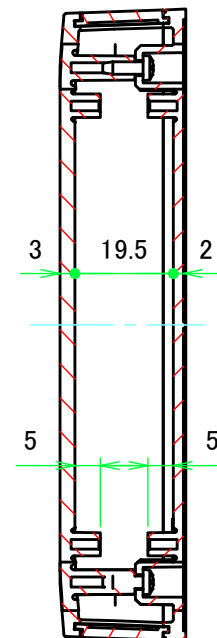
| | | | | |
|---|------------|------------|---|-------------------|
| 株式会社タカチ電機工業 TAKACHI ELECTRONICS ENCLOSURE CO., LTD. | | | 品名/Title 壁付ネットワークケース FLANGED NETWORK PLASTIC BOX | 尺度/Scale 1:1.5 |
| 承認/Approved | 検図/Checked | 製図/Created | 型番/Product number PFF13-3-13W | |
| | 中根 | 常山 | 作成日/Date 2023/09/05 | 1 / 5 |



パネル 2 / Panel 2

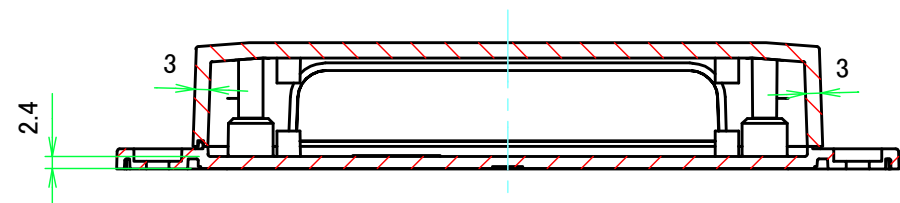


A-A (1:1.5)



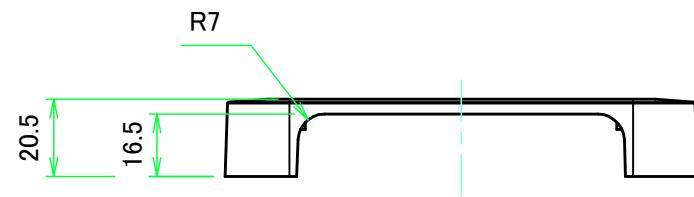
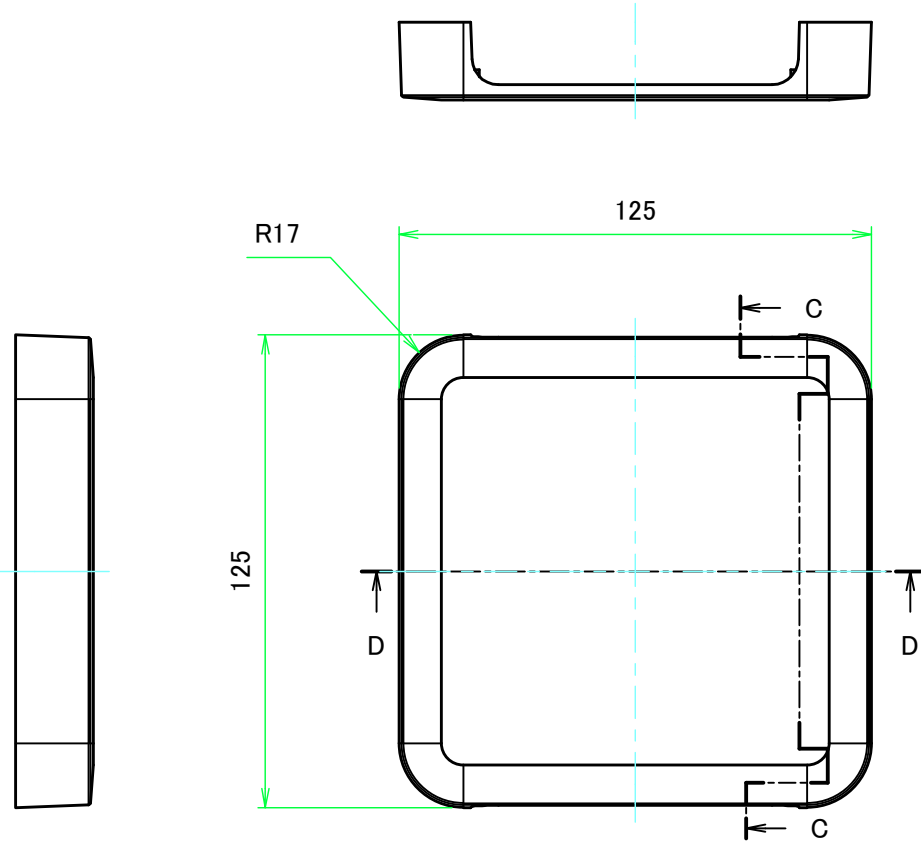
パネル 1 / Panel 1

B-B (1:1.5)

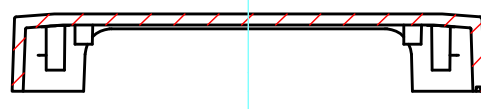


| | | | | |
|---|------------|---|------------------------|---|
| 株式会社タカチ電機工業 TAKACHI ELECTRONICS ENCLOSURE CO., LTD. | | 品名/Title 壁付ネットワークケース FLANGED NETWORK PLASTIC BOX | 尺度/Scale 1:1.5 | |
| 承認/Approved | 検図/Checked | 製図/Created | | 型番/Product number PFF13-3-13W |
| | 中根 | 常山 | 作成日/Date 2017/04/14 | 2 / 5 |

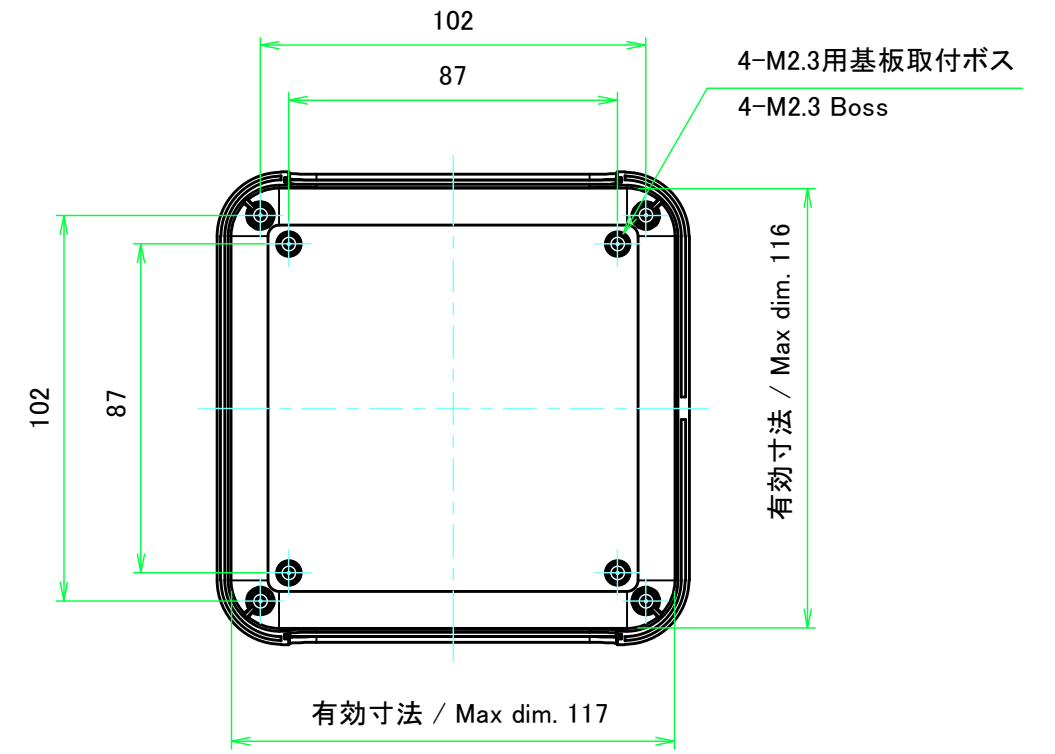
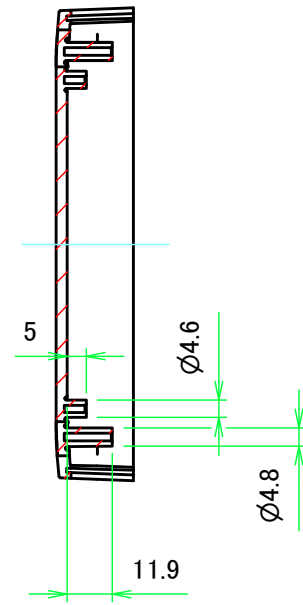
カバー / Top cover



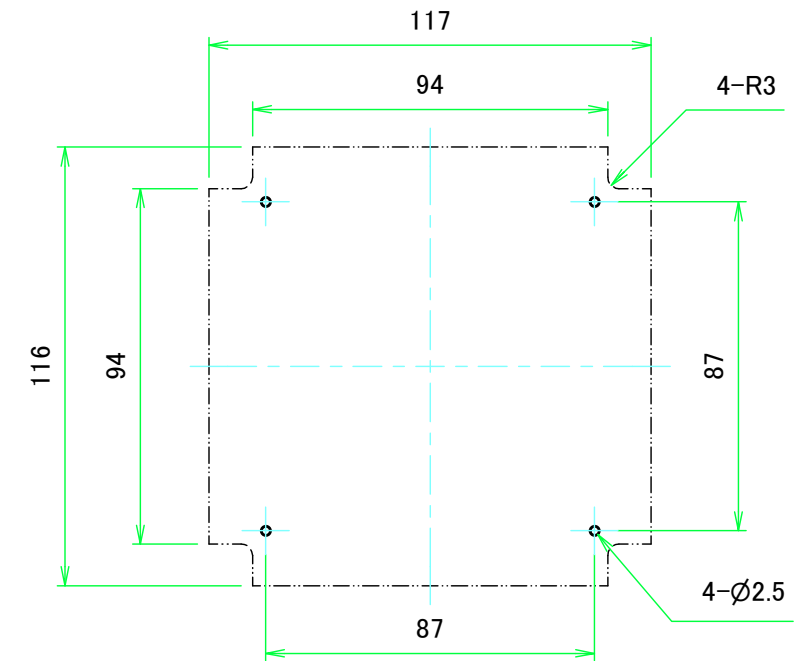
D-D (1:2)



C-C (1:2)

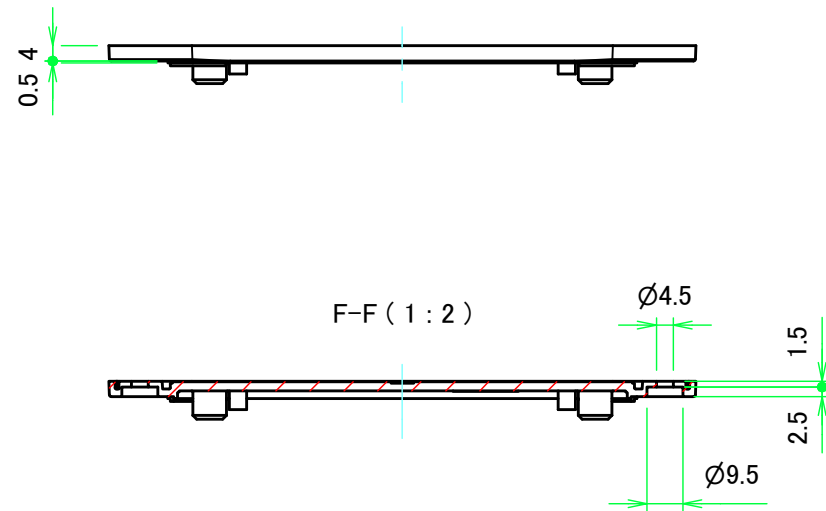
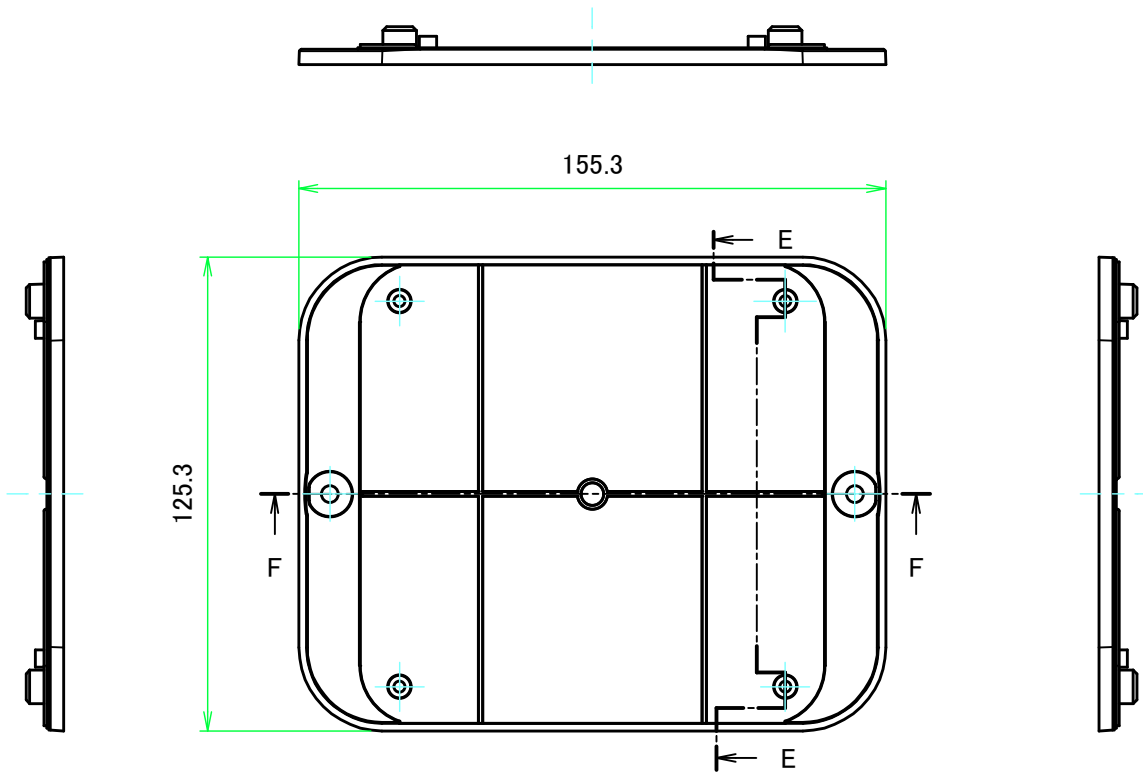


推奨基板形状 * 販売していません
Recommended PCB dimension * NOT SUPPLIED

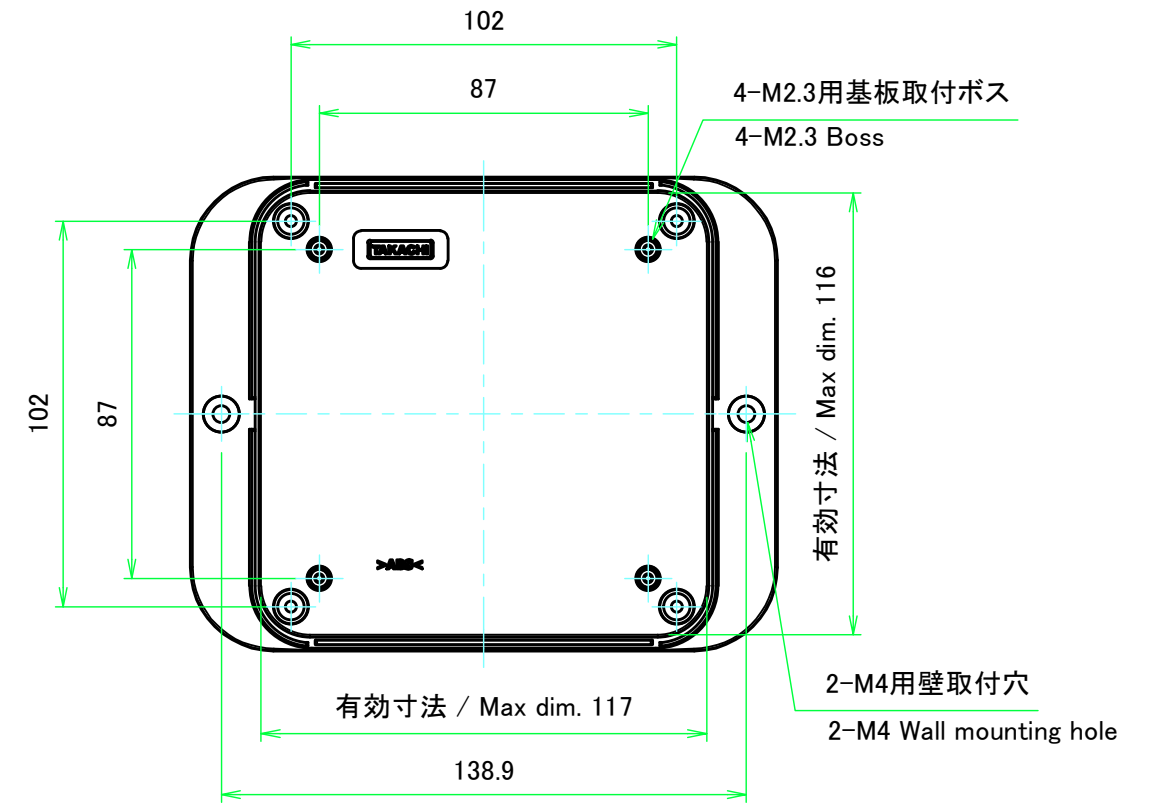
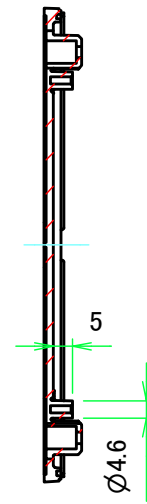


| | | | | |
|--|------------|------------|--|-----------------|
| 株式会社タカチ電機工業 TAKACHI ELECTRONICS ENCLOSURE CO., LTD. | | | 品名/Title 壁付ネットワークケース FLANGED NETWORK PLASTIC BOX | 尺度/Scale 1:2 |
| 承認/Approved | 検図/Checked | 製図/Created | 型番/Product number PFF13-3-13W | |
| | 中根 | 常山 | 作成日/Date 2017/04/14 | 3 / 5 |

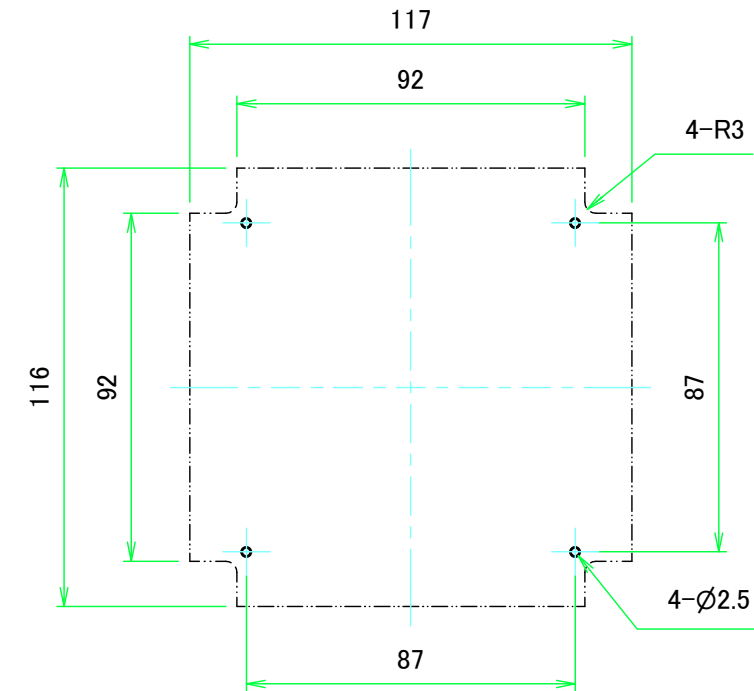
フランジ付ベース / Flanged base



E-E (1:2)

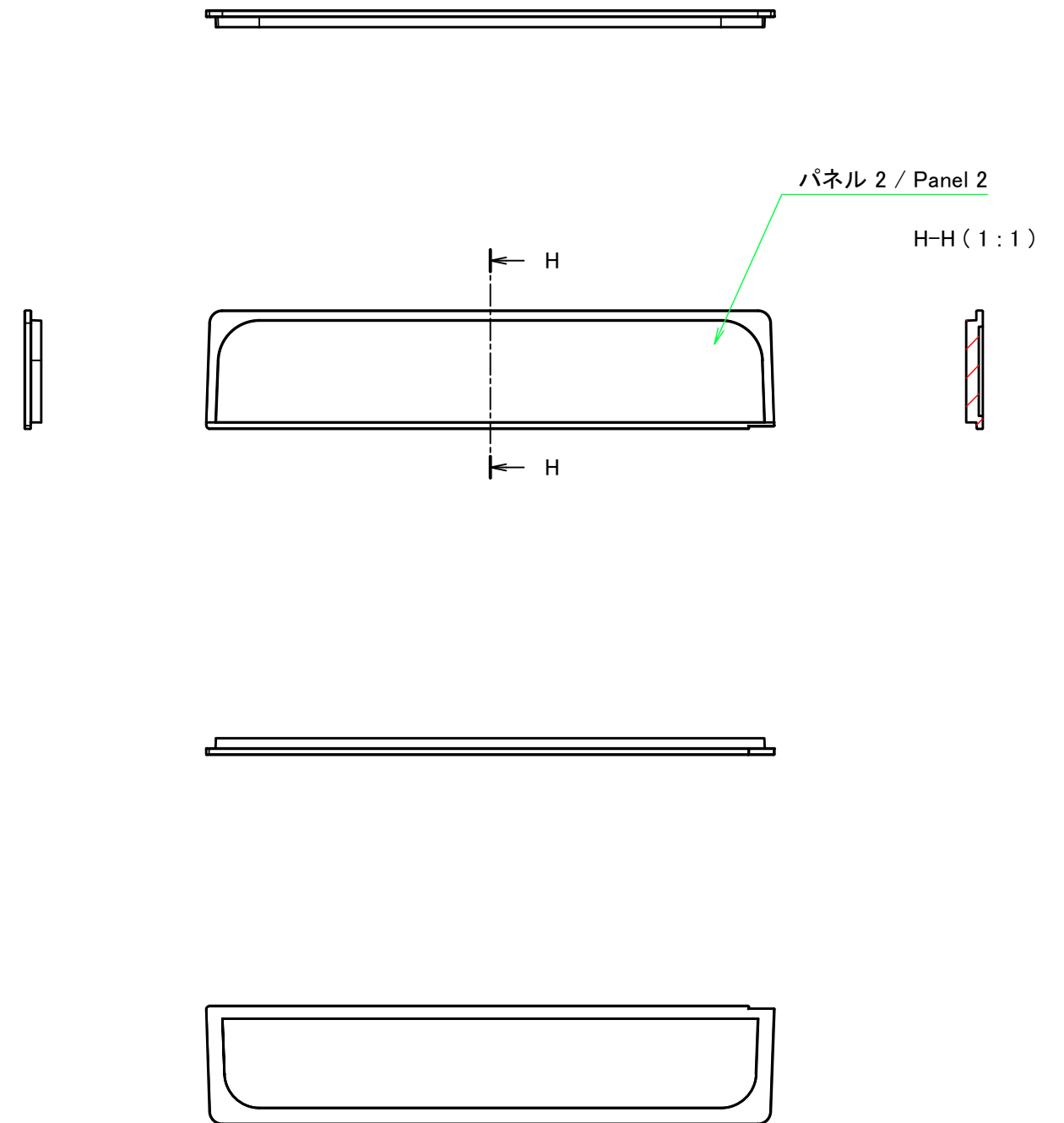
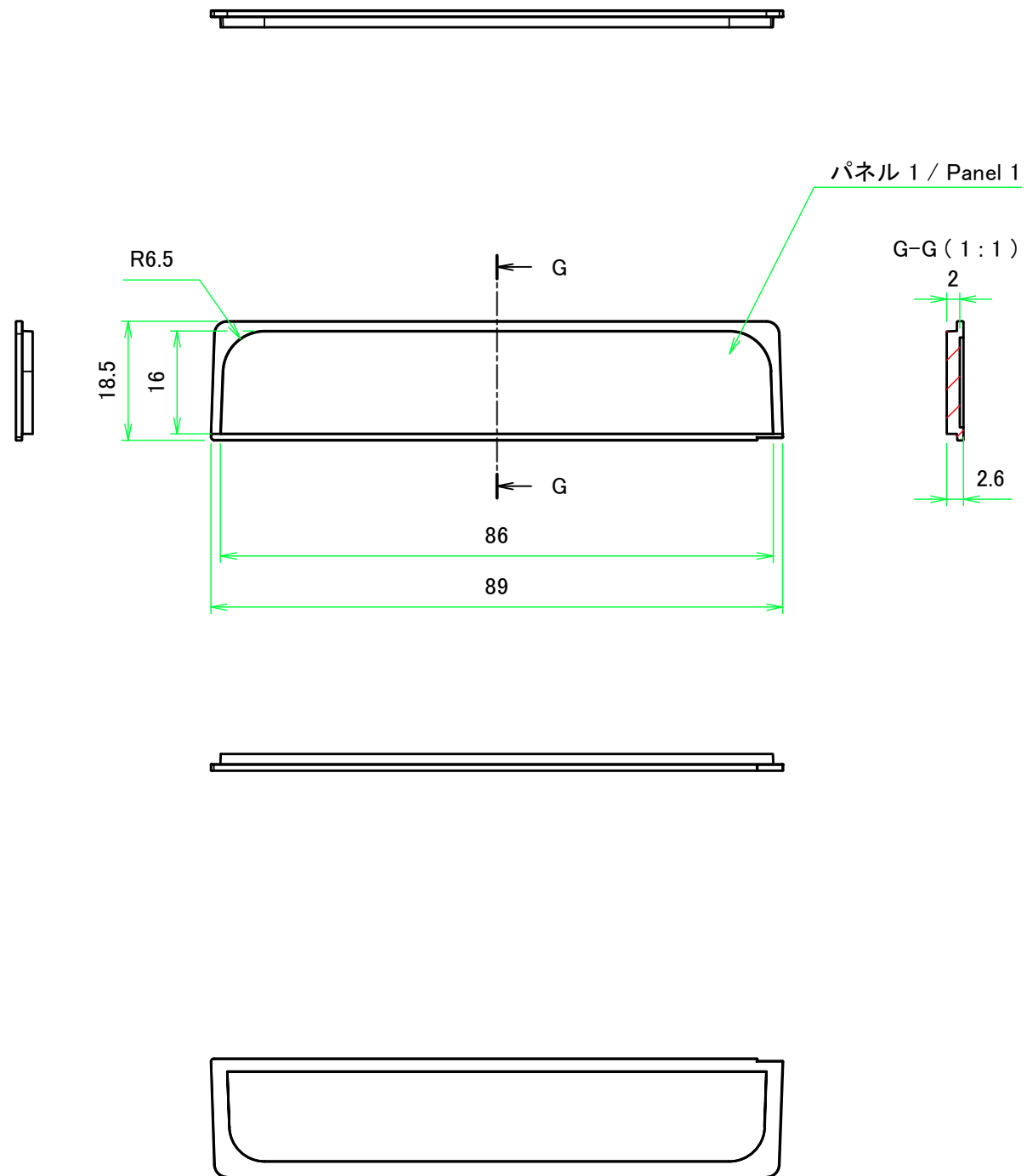


推奨基板形状 * 販売していません
Recommended PCB dimension * NOT SUPPLIED



| | | | |
|---|------------|--|------------------------|
| 株式会社タカチ電機工業 TAKACHI ELECTRONICS ENCLOSURE CO., LTD. | | 品名/Title 壁付ネットワークケース FLANGED NETWORK PLASTIC BOX | 尺度/Scale 1:2 |
| 承認/Approved | 検図/Checked | 製図/Created | |
| | 中根 | 常山 | 作成日/Date 2017/04/14 |
| | | | 4 / 5 |

パネル / Panel



| | | | |
|---|------------|--|---------------------|
| 株式会社タカチ電機工業 TAKACHI ELECTRONICS ENCLOSURE CO., LTD. | | 品名/Title 壁付ネットワークケース FLANGED NETWORK PLASTIC BOX | 尺度/Scale 1:1 |
| 承認/Approved | 検図/Checked | 製図/Created | |
| | 中根 | 常山 | 作成日/Date 2017/04/14 |
| | | | 5 / 5 |