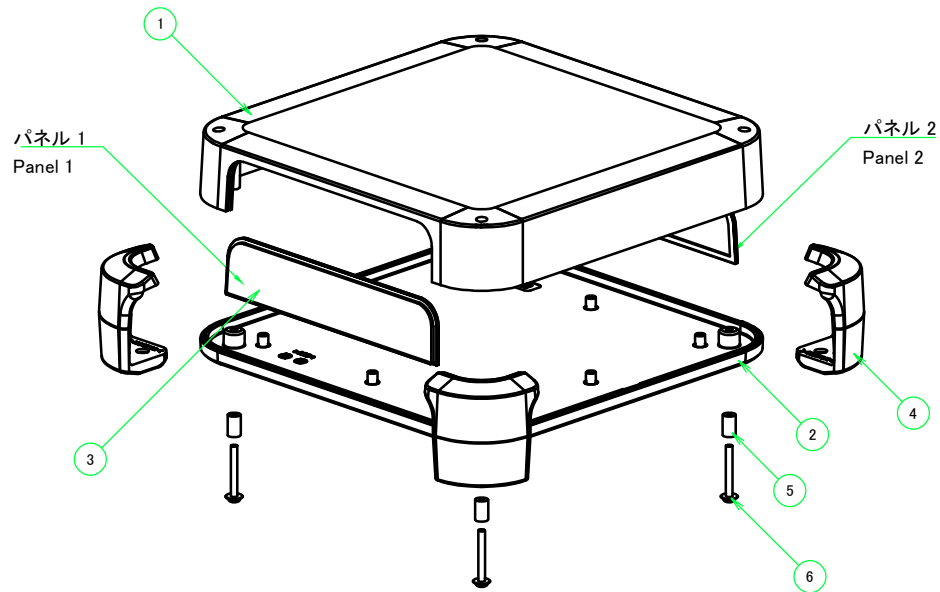


構成内容 / Components				
No.	名称 / Part name	数量 / Pcs	材質 / Material	色・表面処理 / Color・Finish
1	カバー Top cover	1	難燃性ABS樹脂 (UL94V-0 主成分) Flame resistant ABS UL94V-0	ダークグレー, オフホワイト Dark gray, Off-White
2	ベース Bottom base	1	難燃性ABS樹脂 (UL94V-0 主成分) Flame resistant ABS UL94V-0	ダークグレー, オフホワイト Dark gray, Off-White
3	パネル Panel	2	難燃性ABS樹脂 (UL94V-0 主成分) Flame resistant ABS UL94V-0	ダークグレー, オフホワイト Dark gray, Off-White
4	コーナーガード Corner guard	4	シリコンゴム Silicone	ダークグレー, エメラルド, インディゴ Dark gray, Emerald, Indigo
5	スペーサー Spacer	4	ポリアミド PA	乳白色 Natural
6	取付ビス (ワッシャーヘッドタッピング M3 x 25) Screw (Washer head self tapping M3 -25)	4	鉄 Steel	三価黒クロメート Black trivalent chromate



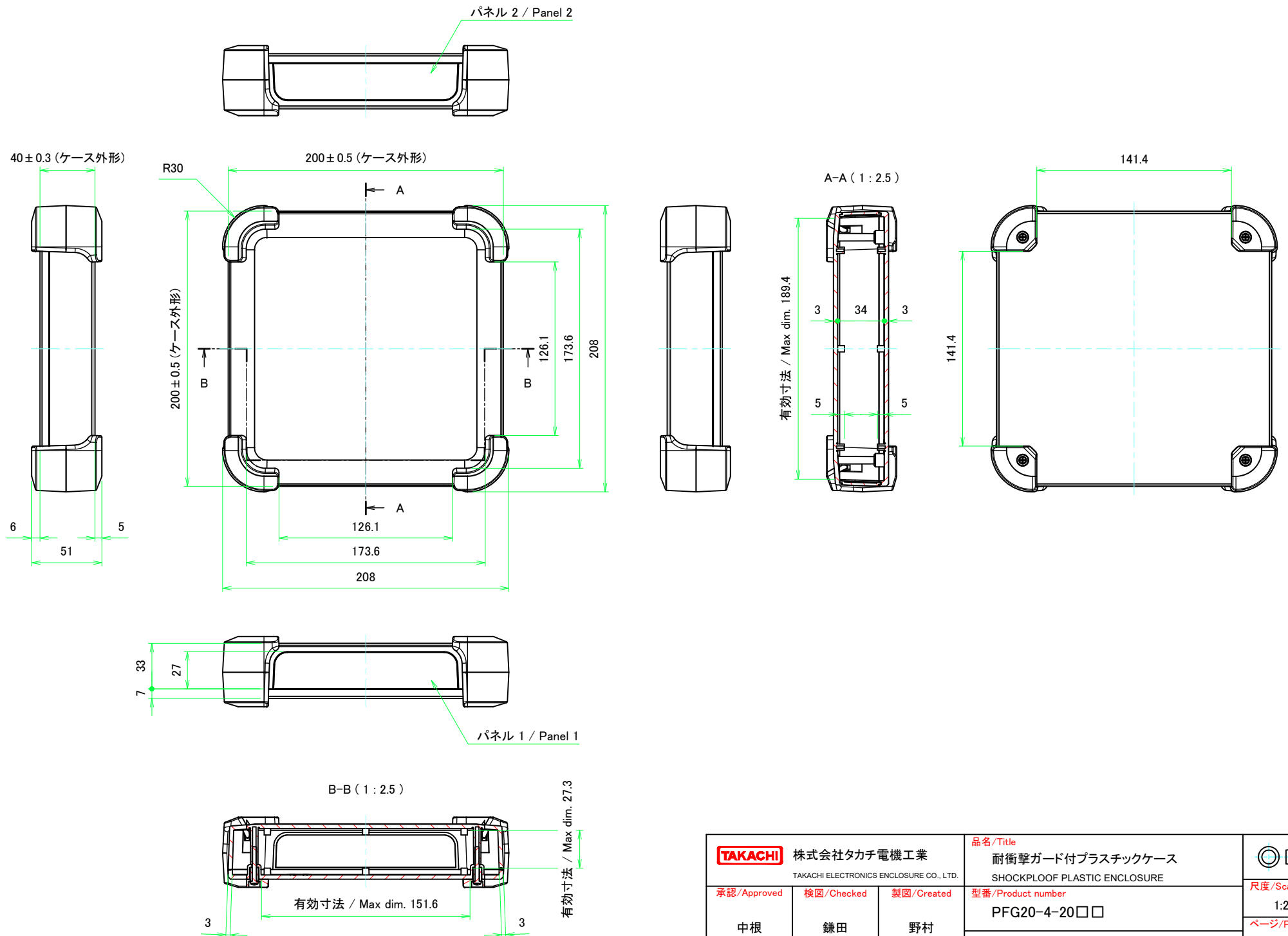
■テクニカルデータ / Technical Data■

使用温度範囲 / Operating temperature : -10°C ~ +60°C

色仕様(型番末尾□□) / Color Type (End of product number□□)		
記号 / Code	プラスチックケース / Plastic case	コーナーガード / Corner guard
D D	ダークグレー / Dark gray	ダークグレー / Dark gray
D E	ダークグレー / Dark gray	エメラルド / Emerald
D I	ダークグレー / Dark gray	インディゴ / Indigo
W D	オフホワイト / Off-white	ダークグレー / Dark gray
W E	オフホワイト / Off-white	エメラルド / Emerald
W I	オフホワイト / Off-white	インディゴ / Indigo

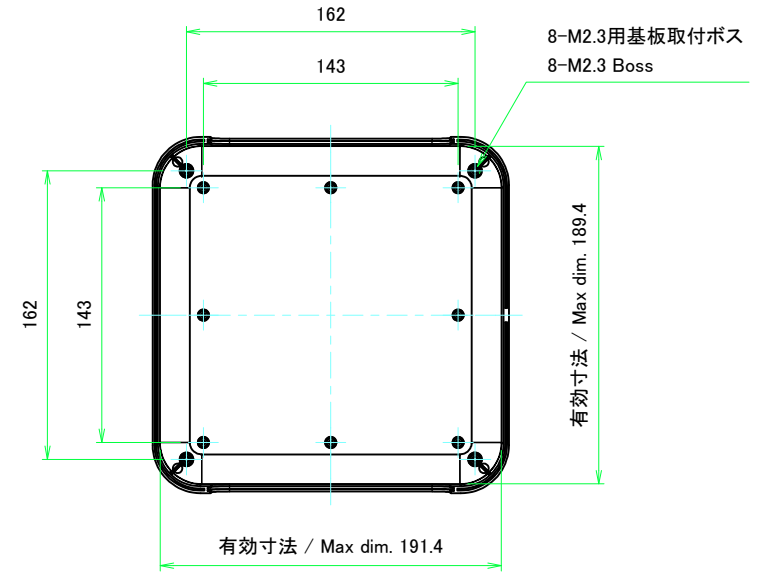
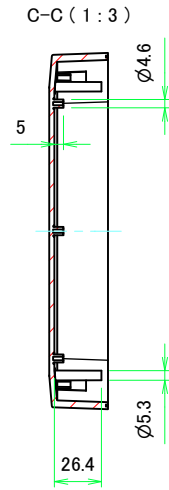
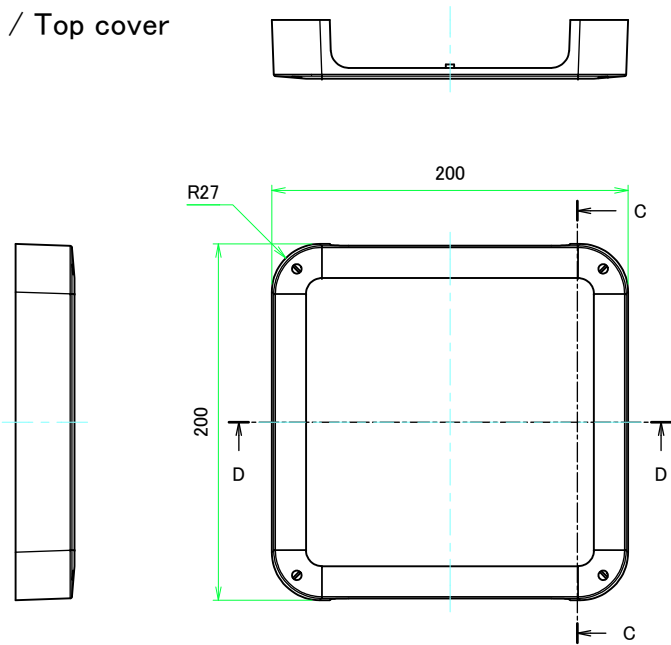
本図面および付帯する部品図の著作権は株式会社タカチ電機工業に帰属します。 / Copyright (C) TAKACHI ELECTRONICS ENCLOSURE CO., LTD. All Rights Reserved.

株式会社タカチ電機工業 TAKACHI ELECTRONICS ENCLOSURE CO., LTD.			品名/Title 耐衝撃ガード付プラスチックケース SHOCKPLOOF PLASTIC ENCLOSURE	尺度/Scale 1 / 5
承認/Approved 中根	検図/Checked 鎌田	製図/Created 野村	型番/Product number PFG20-4-20□□	
作成日/Date 2022/11/24			ページ/Page 1 / 5	

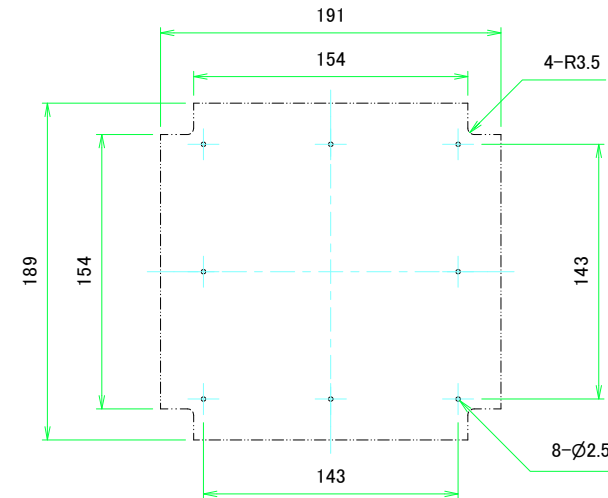
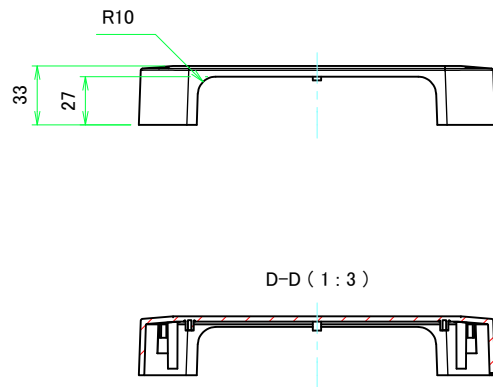


株式会社タカチ電機工業 TAKACHI ELECTRONICS ENCLOSURE CO., LTD.			品名/Title 耐衝撃ガード付プラスチックケース SHOCKPLOOF PLASTIC ENCLOSURE	
承認/Approved 中根	検図/Checked 鎌田	製図/Created 野村	型番/Product number PFG20-4-20□□	尺度/Scale 1:2.5
			作成日/Date 2022/06/24	ページ/Page 2 / 5

カバー / Top cover

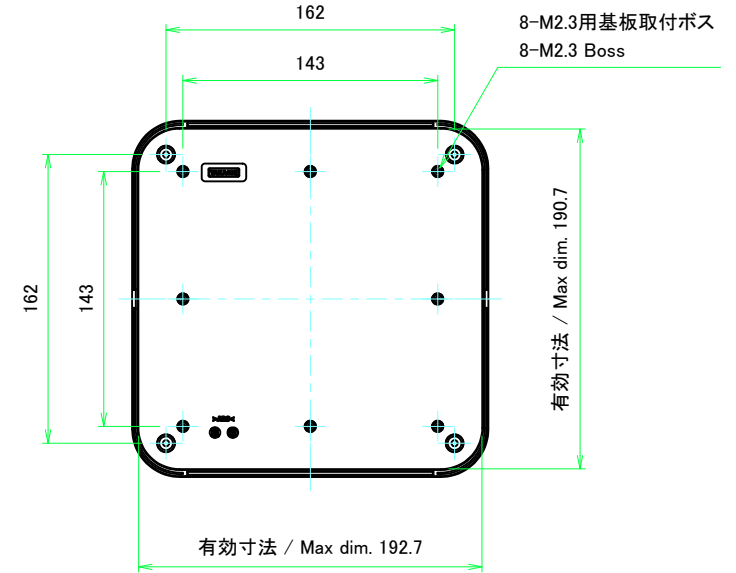
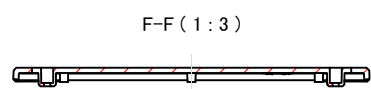
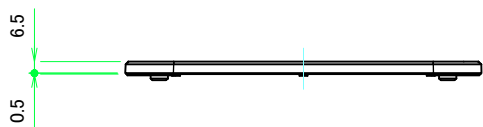
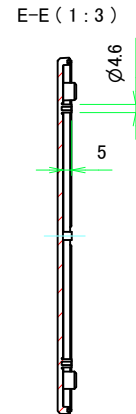
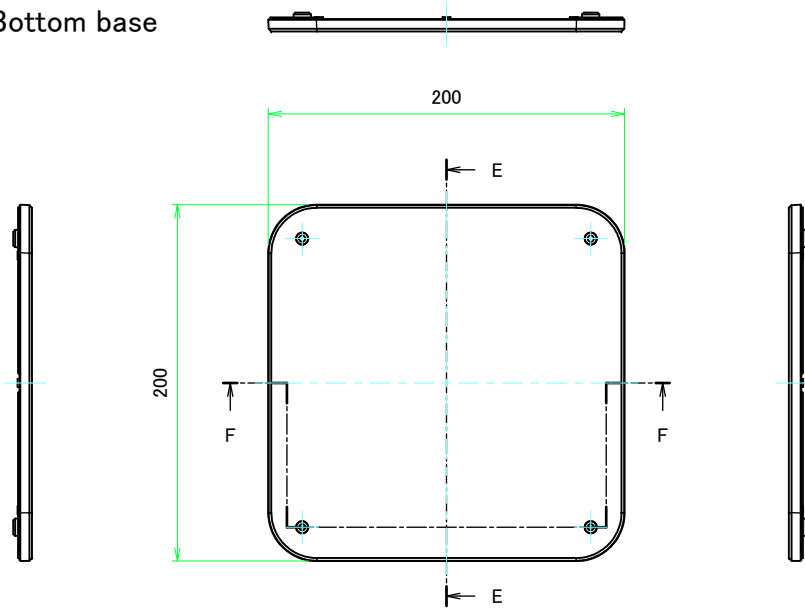


推奨基板形状 * 販売していません
Recommended PCB dimension * NOT SUPPLIED

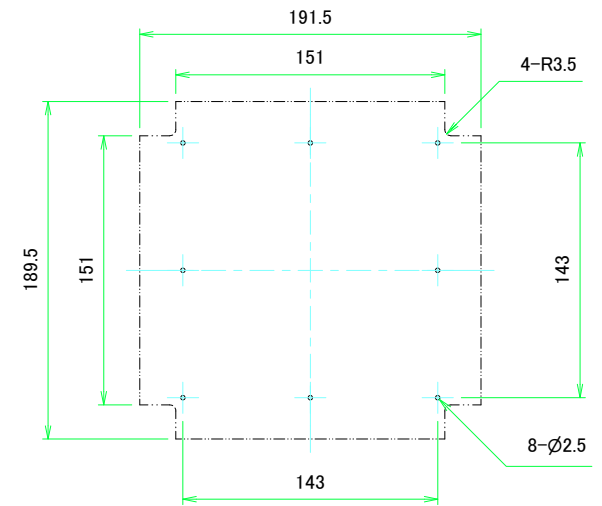


株式会社タカチ電機工業 <small>TAKACHI ELECTRONICS ENCLOSURE CO., LTD.</small>			品名/Title 耐衝撃ガード付プラスチックケース SHOCKPLOOF PLASTIC ENCLOSURE	尺度/Scale 1:3
承認/Approved	検図/Checked	製図/Created	型番/Product number PFG20-4-20□□	
中根	鎌田	野村	作成日/Date 2022/06/24	

ベース / Bottom base

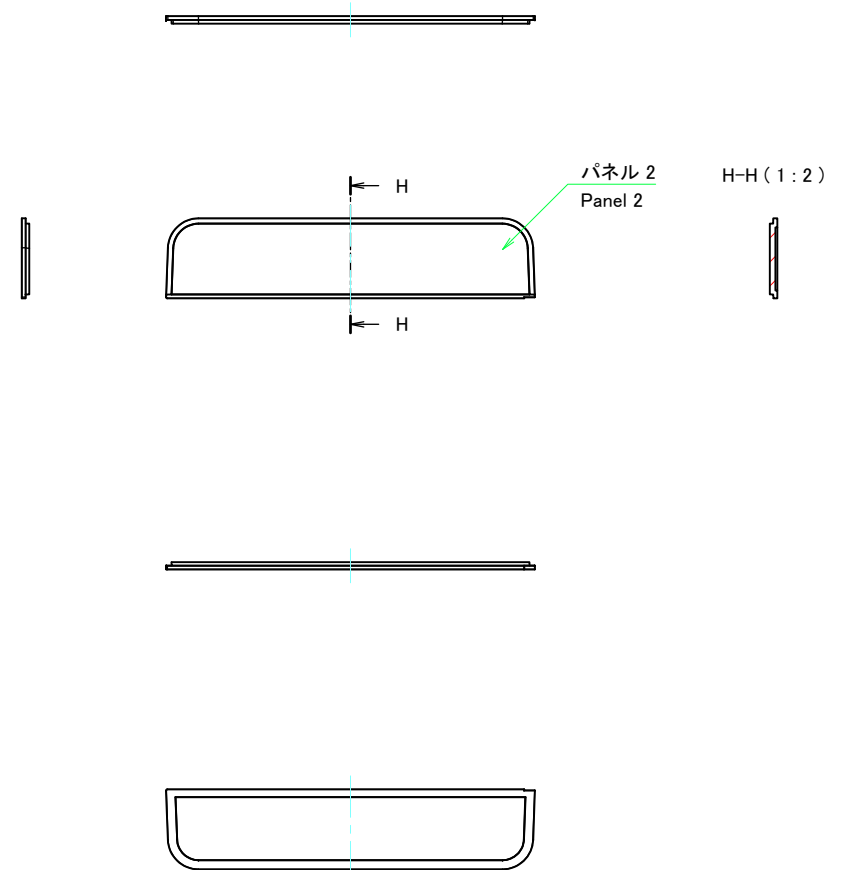
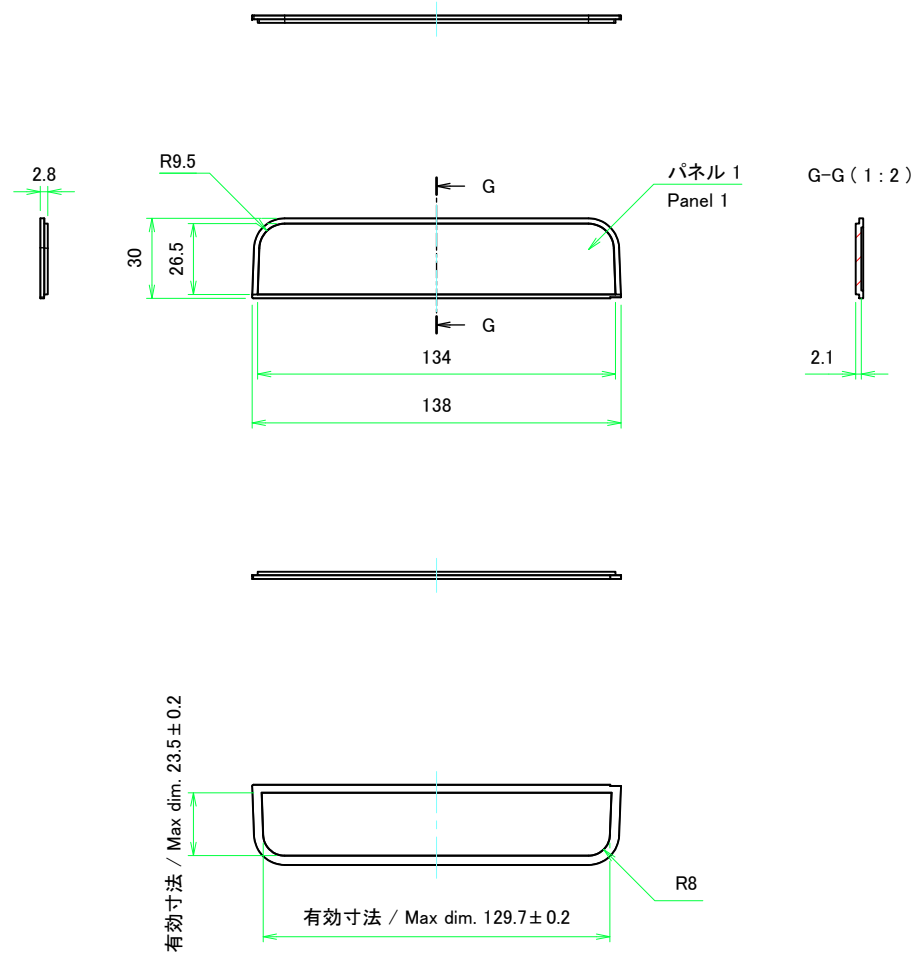


推奨基板形状 * 販売していません
Recommended PCB dimension * NOT SUPPLIED



株式会社タカチ電機工業 <small>TAKACHI ELECTRONICS ENCLOSURE CO., LTD.</small>			品名/Title 耐衝撃ガード付プラスチックケース SHOCKPLOOF PLASTIC ENCLOSURE	尺度/Scale 1:3
承認/Approved	検図/Checked	製図/Created	型番/Product number PFG20-4-20□□	
中根	鎌田	野村	作成日/Date 2022/06/24	

パネル / Panel



株式会社タカチ電機工業 <small>TAKACHI ELECTRONICS ENCLOSURE CO., LTD.</small>			品名/Title 耐衝撃ガード付プラスチックケース SHOCKPLOOF PLASTIC ENCLOSURE	尺度/Scale 1:2
承認/Approved	検図/Checked	製図/Created	型番/Product number PFG20-4-20□□	
中根	鎌田	野村	作成日/Date 2022/06/24	