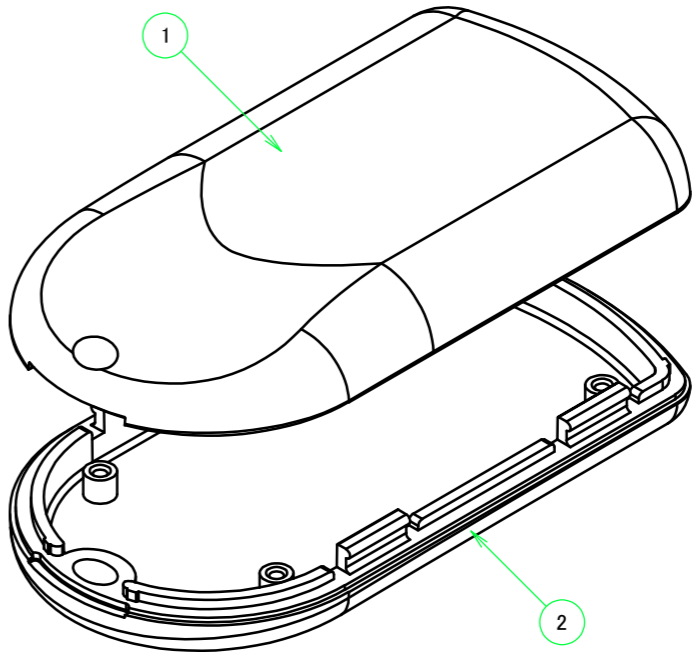
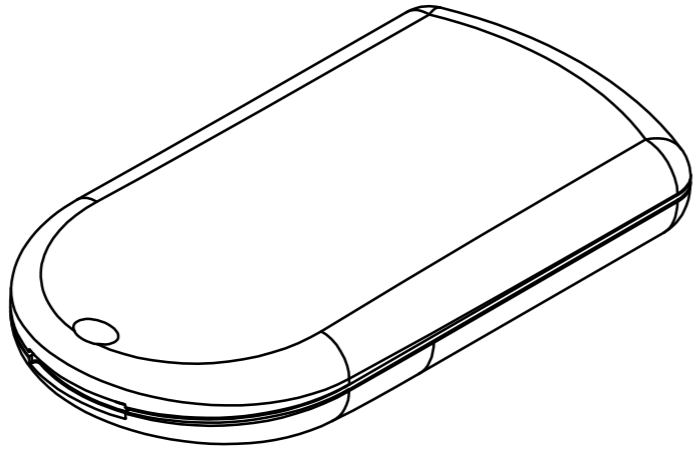
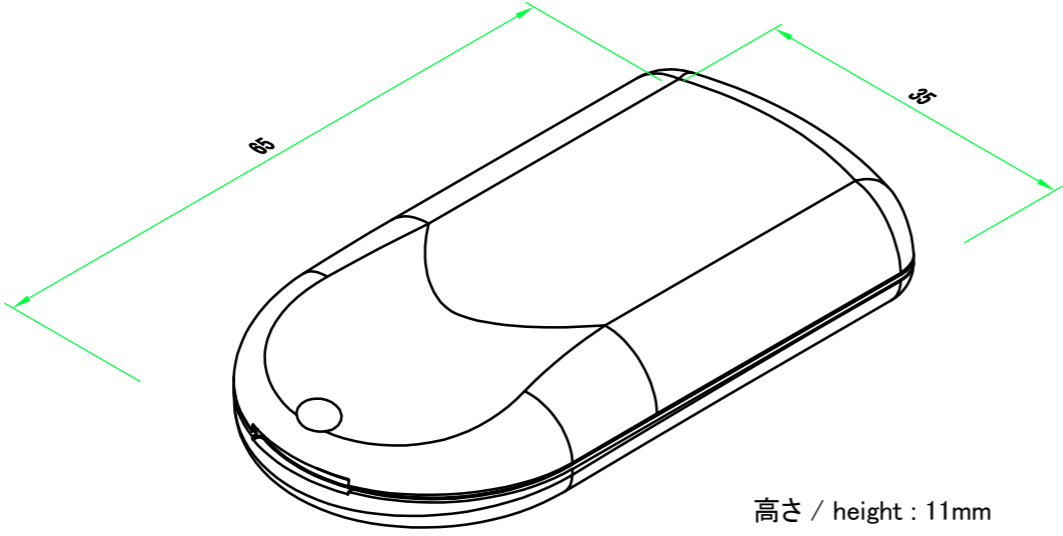


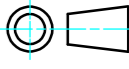
構成内容 / Components				
No.	名称 / Part name	数量 / Pcs	材質 / Material	色・表面処理 / Color・Finish
1	上カバー Top cover	1	ABS樹脂 UL94HB ABS UL94HB	ホワイト, ブラック, コバルトブルー, グリーン, ピンク White, Black, Cobalt, Green, Pink
2	下カバー Bottom cover	1	ABS樹脂 UL94HB ABS UL94HB	ホワイト, ブラック, コバルトブルー, グリーン, ピンク White, Black, Cobalt, Green, Pink

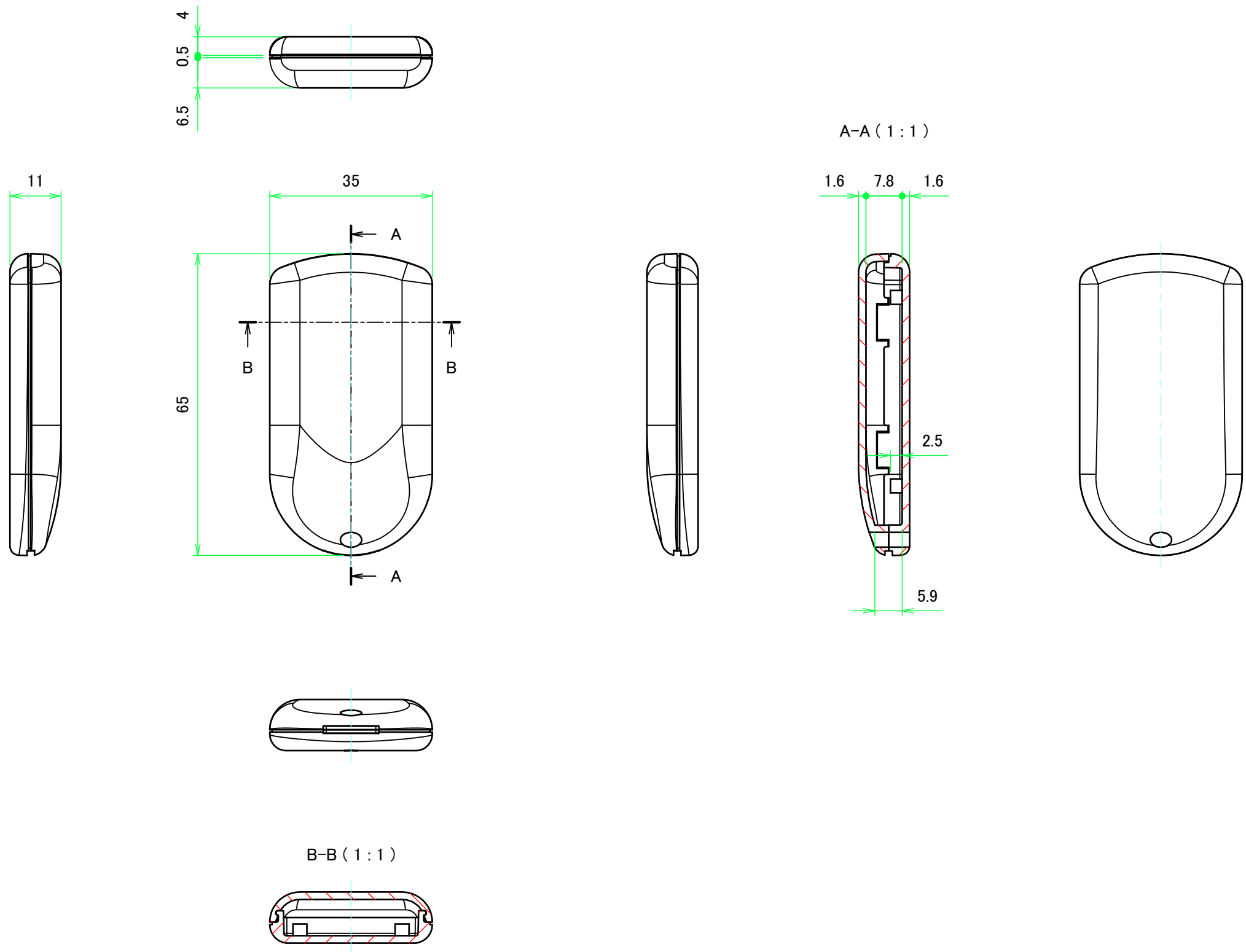


■テクニカルデータ / Technical Data■

使用温度範囲 / Operating temperature : -10°C ~ +60°C

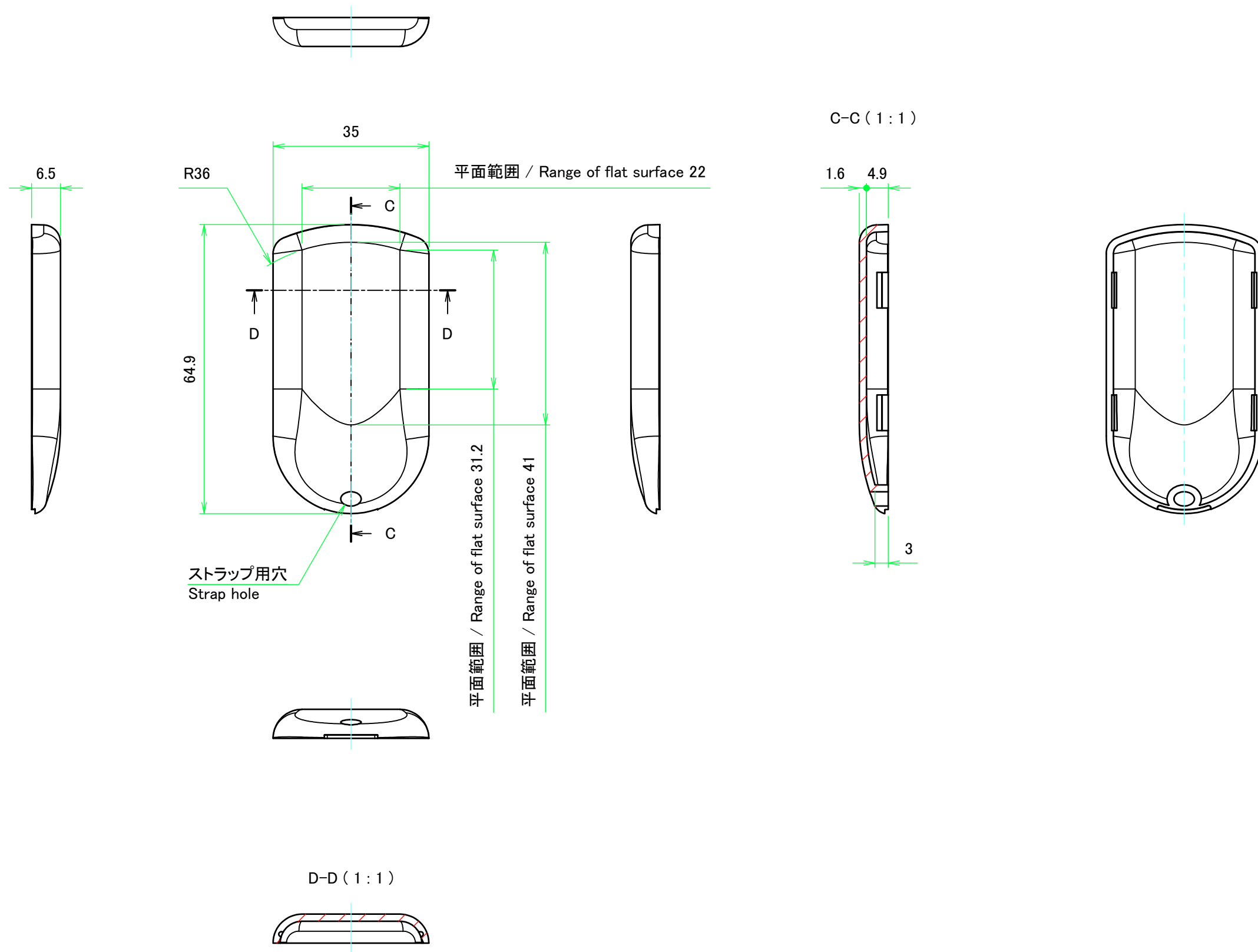
本図面および付帯する部品図の著作権は株式会社タカチ電機工業に帰属します。 / Copyright (C) TAKACHI ELECTRONICS ENCLOSURE CO., LTD. All Rights Reserved.

色仕様(型番末尾□) / Color Type (End of product number□)		TAKACHI 株式会社タカチ電機工業 TAKACHI ELECTRONICS ENCLOSURE CO., LTD.			品名/Title ポータブルプラスチックケース PORTABLE PLASTIC CASE	 尺度/Scale 1.5:1
記号 / Code	色 / Color	承認/Approved	検図/Checked	製図/Created	型番/Product number PS-65□	
W	ホワイト / White		岡本	野村	作成日/Date 2022/11/24	1 / 4
B	ブラック / Black					
C	コバルトブルー / Cobalt					
G	グリーン / Green					
P	ピンク / Pink					



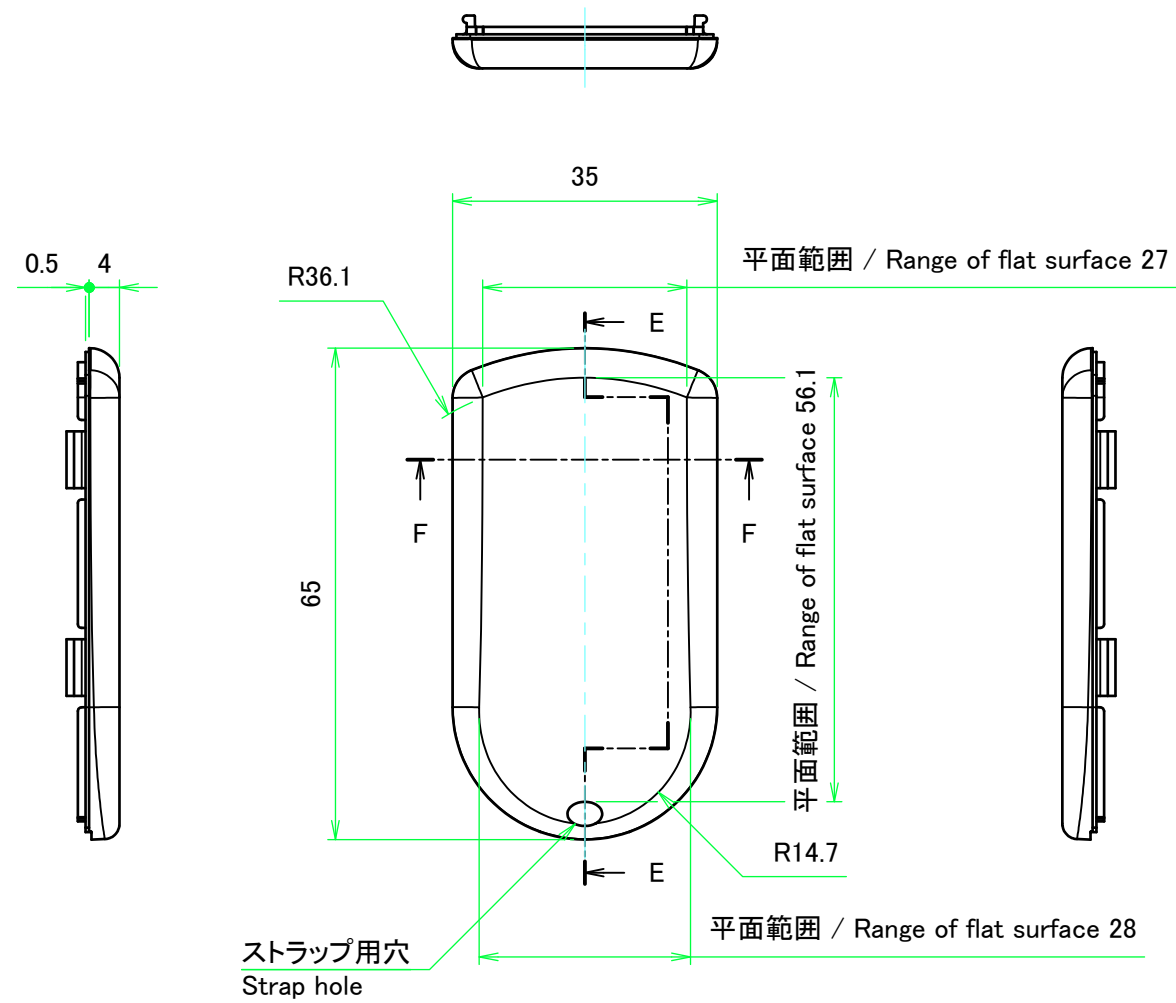
株式会社タカチ電機工業 <small>TAKACHI ELECTRONICS ENCLOSURE CO., LTD.</small>		品名/Title ポータブルプラスチックケース PORTABLE PLASTIC CASE	
承認/Approved	検図/Checked 岡本	製図/Created 野村	
		型番/Product number PS-65□	2 / 4
		作成日/Date 2017/04/26	

上カバー / Top cover

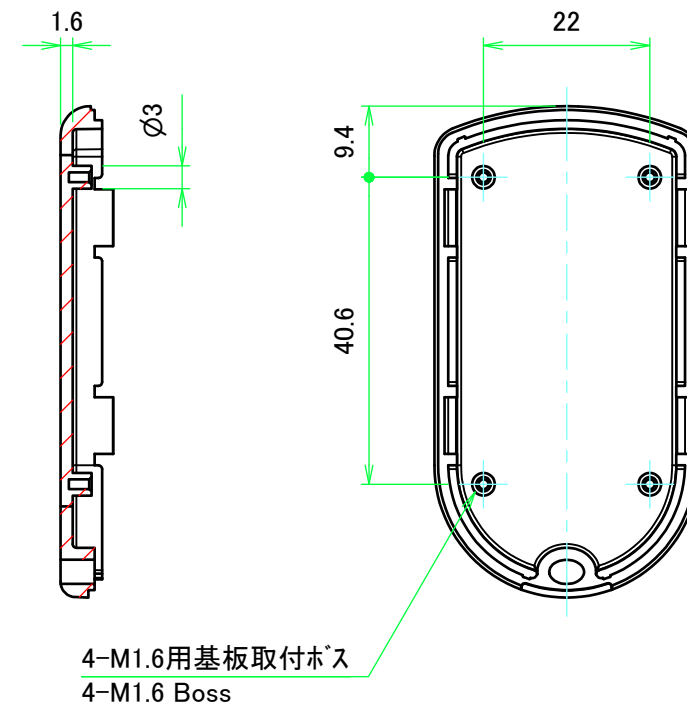


株式会社タカチ電機工業 <small>TAKACHI ELECTRONICS ENCLOSURE CO., LTD.</small>		品名/Title ポータブルプラスチックケース PORTABLE PLASTIC CASE	尺度/Scale 1:1
承認/Approved	検図/Checked	製図/Created	
	岡本	野村	作成日/Date 2017/04/26
			3 / 4

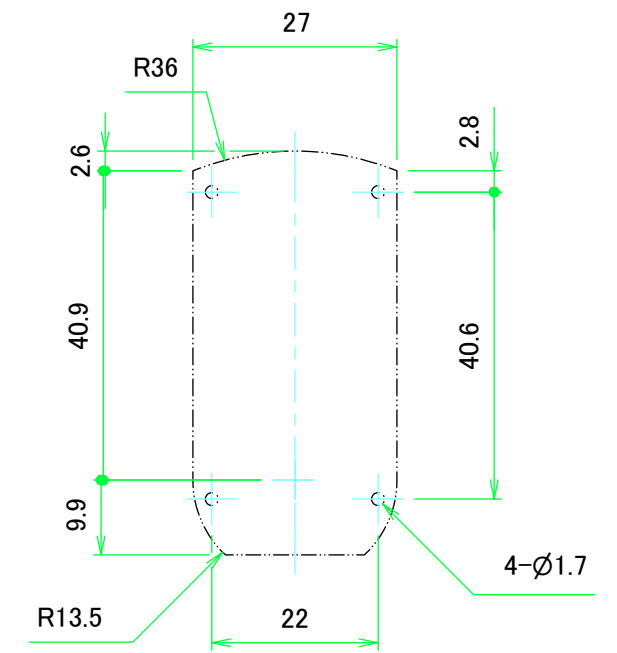
下カバー / Bottom cover



E-E (1:1)



推奨基板形状 * 販売していません
Recommended PCB dimension * NOT SUPPLIED



F-F (1:1)



株式会社タカチ電機工業 TAKACHI ELECTRONICS ENCLOSURE CO., LTD.		品名/Title ポータブルプラスチックケース PORTABLE PLASTIC CASE	尺度/Scale 1:1
承認/Approved	検図/Checked	製図/Created	
	岡本	野村	作成日/Date 2017/04/26
			4 / 4