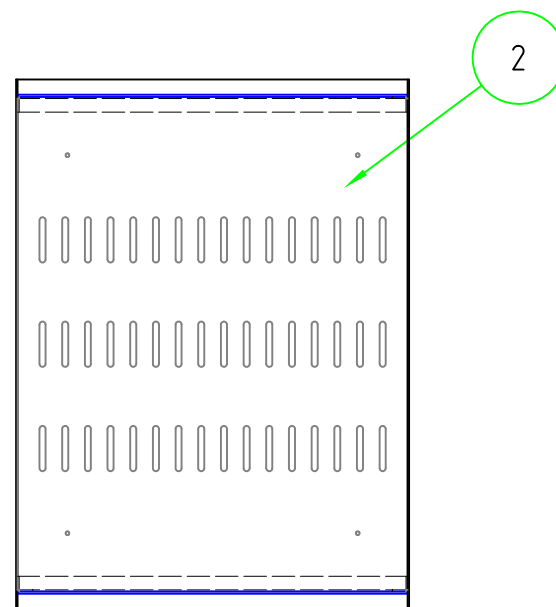
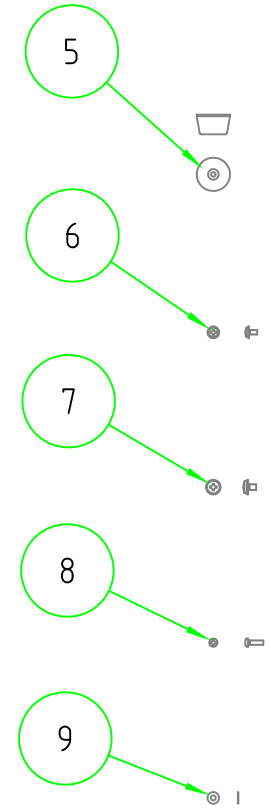
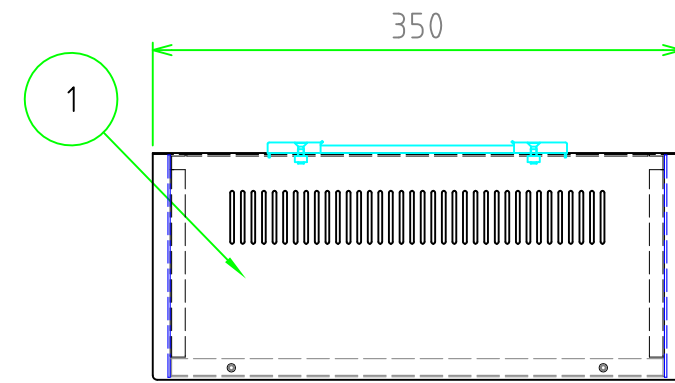
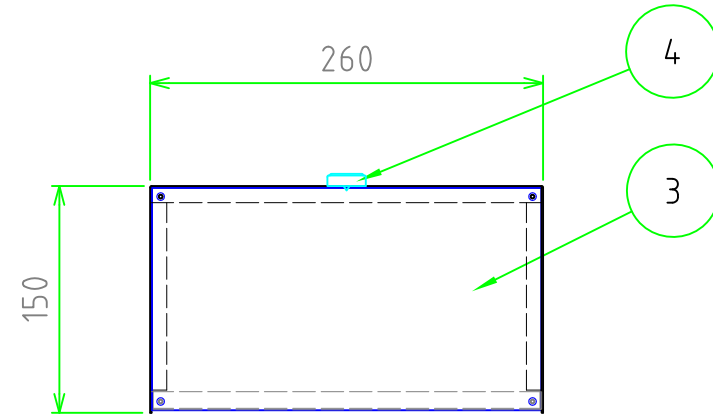
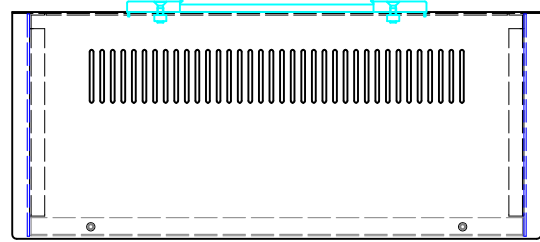
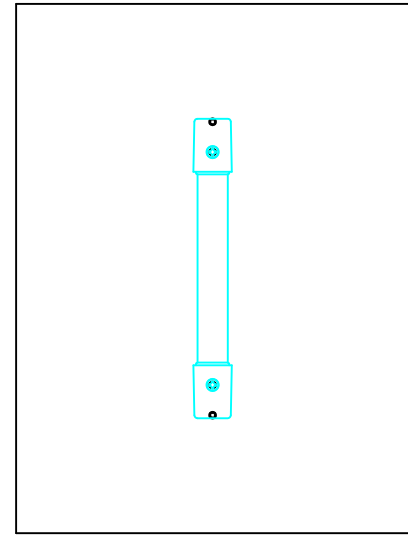
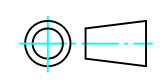


構成内容				
照番	名称	数量	材質	色・表面処理
1	カバー	1	SPCC t1.0	黒塗装(リグ-トン)
2	シャーシ	1	SPCC t1.0	黒塗装
3	パネル	2	A1050P-H24 t1.5	ヘアラインシルバーアルマイト
4	取手	1	SPCC 1.0+ビニール	クロムメッキ+黒
5	ゴム足	4	合成ゴム	黒
6	取付ビス(バンド M3×6W付)	8	鉄	ニッケルメッキ
7	取付ビス(バンド M4×6W付)	4	鉄	ニッケルメッキ
8	取付ビス(ナット M3×10)	4	鉄	三価クロメイト
9	M3用平ワッシャー	4	真ちゅう	ニッケルメッキ



 材質					△5			
					△4			
尺度 1:5	表面処理				△3			
					△2			
数量	株式会社タカチ電機工業				△1			
					符号	変更記事	年・月・日	担当
日付 2021/2/18	承認	承認	検図	製図	品名 PU-3 PU型携帯用ケース			
					図番	Rev.		